

187482



Int. A 61 F

PATENTE
DE

REGISTRO DE MODELO DE UTILIDAD

por "Un dispositivo corrector de la columna vertebral" - - - - -

a favor de: Don Pablo SEBASTIA ESTELA, de nacionalidad española,
domiciliado en Ausias March 43, BARCELONA.

MEMORIA DESCRIPTIVA

La presente memoria descriptiva es relativa a un registro de modelo de utilidad destinado a garantizar la propiedad y la explotación exclusiva de un dispositivo para ser empleado como elemento suplementario en lechos y camas, encima del colchón, a fin de servir de apoyo a las partes más salientes de la parte dorsal del cuerpo humano, en especial aquellas correspondientes a la columna vertebral a modo de contribuir en la terapéutica de corregir la encorvadura de ésta y de evitar en los casos de hernias discales el pellizco de los nervios por las vertebrae, manteniendo los puntos de apoyo sobre los que descansa el cuerpo en una misma superficie plana dura longitudinal y este amparado por sus lados por superficies curvas que favorecen su descanso.

Está esencialmente caracterizado el dispositivo que constituye el modelo de utilidad que se registra por el hecho de consistir en un tablero duro una de cuyas caras va provista de material



acolchado o material blando elástico, el cual tablero tiene una conformación que presenta una amplia concavidad longitudinal central o bien una disposición gracias la cual puede asumir tal concavidad por flexibilidad, por ejemplo una plancha longitudinalmente acanalada y transversalmente flexible, o por articulación por ejemplo una serie de listones longitudinales paralelos unidos articuladamente cada uno con los de sus lados.

Para que se tenga perfecta idea de que consiste el modelo se representa en el dibujo adjunto un caso de ejecución del mismo, relativo al arriba ultimamente citado, que no debe considerarse con carácter alguno limitativo.

En la figura 1 del dibujo se representa una vista en perspectiva del dispositivo y en las figuras 2 y 3 el modo en que el mismo es empleado.

Como puede verse, en el caso dado como ejemplo, el dispositivo lo constituye un tablero 1, de cualquier material duro, compuesto de una serie de listones 2, que paralelos en posición longitudinal están articulados cada uno con los de sus lados para que el tablado posea una ligera flexibilidad transversal, y una placa 3 de regular grueso de espuma de poliuretano unida a la cara superior de dicho tablero.

El dispositivo, como se muestra en las figuras 2 y 3, en su empleo, es colocado en el lecho o cama encima del colchón normal 4 y en el descansa el cuerpo humano 5 quedando apoyado por los puntos 6 y 7 de la región dorsal en un mismo plano longitudinal duro, hundiéndose el dispositivo, junto con el colchón normal, por la zona central, sobre la cual el cuerpo humano apoya, al ladoarse los listones formando una concavidad longitudinal al ladearse



se los listones dentro la cual el cuerpo humano viene acogido y descansa.

5 Como es natural podrán variar sin que se altere la esencialidad del modelo, además de sus formas y dimensiones, así como los materiales que lo constituyen, también el tipo y sistema de tablero y de material acolchado, mullido, a placa de material blando elástico, que lo componen.

N O T A

10 Por la patente de registro de modelo de utilidad a que se refiere la presente memoria descriptiva se REIVINDICA la propiedad y la explotación exclusiva de:

15 1.- Un dispositivo corrector de la columna vertebral esencialmente caracterizado por el hecho de consistir en un tablero de fo con una amplia concavidad central, o bien que puede asumirla, provisto en su cara superior de un acolchado o placa de material blando elástico.

2.- Un dispositivo tal como el especificado en 1, caracterizado por el hecho que el tablero es de cuerpo acanalado longitudinalmente y transversalmente elástico.

20 3.- Un dispositivo tal como el especificado en 1, caracterizado por el hecho que el tablero está formado por una serie de listones longitudinales articulados entre sí.

4.- "Un dispositivo corrector de la columna vertebral"

Consta.

- 4 - 187482



Consta la presente memoria descriptiva de cuatro hojas foliadas, escritas por una cara.

Barcelona, 30 de Diciembre de 1972.



187482



FIG. 1

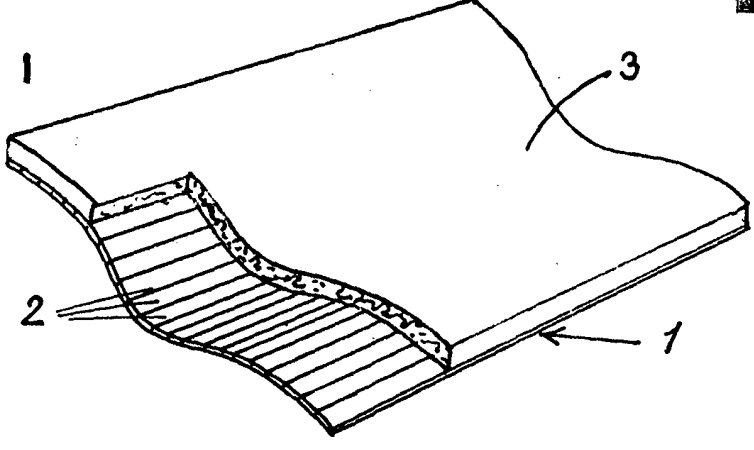
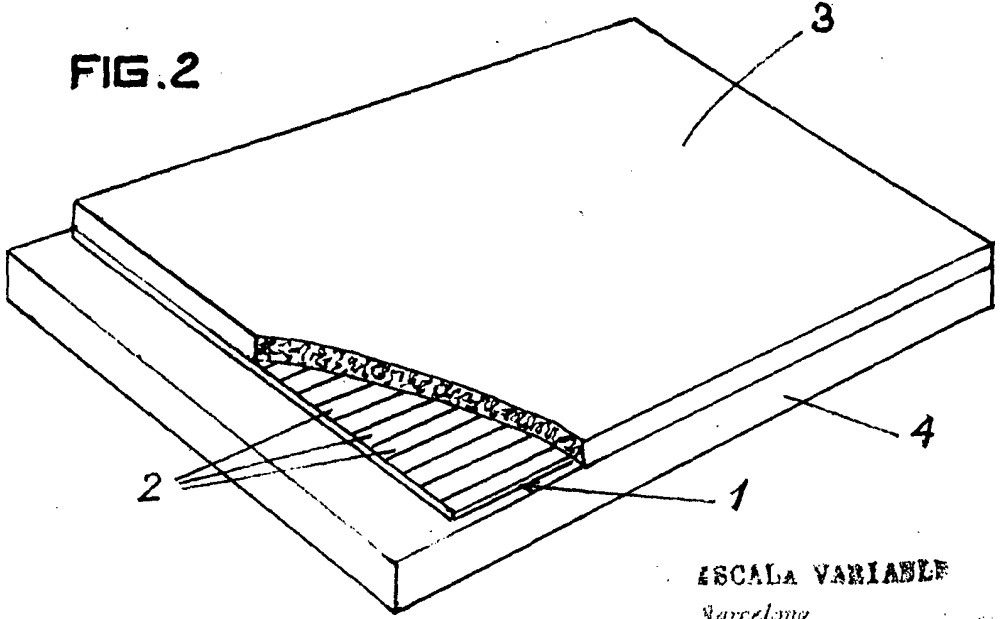


FIG. 2



ESCALA VARIABLE

Barcelona

30 JUN 1912

FIG. 3

