



187478

SECCION TECNICA
CLASIFICACION I. P. C.
CLASE <u>A63</u>
SUSCLASE <u>F</u>

M O D E L O
D E
U T I L I D A D

a favor de Doña María Antonia RUF GORDIKOVA y Don Roberto CODERCH CLIMENT, de nacionalidad suiza la primera y española el segundo, residentes en Barcelona, Calle Mariano Cubí, 63, por "DISPOSITIVO PARA LA CONFECCIÓN DE QUINIELAS".

MEMORIA DESCRIPTIVA

La presente invención se refiere a un dispositivo para la confección de quinielas cuya realización es muy sencilla, a pesar de lo cual ofrece un gran interés para los aficionados a rellenar quinielas.

- 5. Son muchas las personas que prefieren rellenar todas las quinielas o parte de ellas mediante un dispositivo convencional basado en el azar. No obstante, es evidente que los resultados de las quinielas tienen un número de probabilidades que se inclina hacia un tipo de resultado,
- 10. por ejemplo el que corresponde a señalar vencedor al equi-

187478

30



po que juega en terreno propio. Resultaría absurdo conceder el mismo número de probabilidades a este resultado que a los otros (empate o vencedor al equipo que juega en campo contrario).

5. Teniendo en cuenta estas premisas se ha ideado el dispositivo para la confección de quinielas objeto de la invención, con el cual puede variarse el número de probabilidades en favor de un resultado determinado.

10. El dispositivo en cuestión consta esencialmente de un recipiente que contiene una pluralidad de bolas diferenciadas entre sí en varios grupos, de cuyo recipiente parte un conducto que permite alojar una hilera de bolas visibles desde el exterior por la transparencia del conducto.

15. El recipiente está dotado de una abertura con tapón ajustable para la carga y descarga de las bolas.

En una realización más completa el recipiente presenta un compartimiento auxiliar, provisto de la correspondiente tapa, destinado a alojar las bolas que no se utilizan.

20. Este compartimiento puede estar formado por el propio tapón hueco, dotado de una tapita complementaria, o ser un departamento depósito que deja al descubierto la tapa al sacarla.

25. Para la mejor comprensión de cuanto queda descrito en la presente memoria, se acompaña un dibujo en el que, tan sólo a título de ejemplo, se representa un caso práctico de realización del objeto de la invención.



187478

ta el contenido y lo coloca boca abajo, es decir, tal como indica la figura 2, con lo que las bolas se situarán en hilera en el interior del conducto -6-. De acuerdo con el resultado que indica cada bola y la posición de la misma en el conducto, se rellena la quiniela.

5.

Las divisiones -8- facilitan identificar la posición de cada bola en relación a la situación de los resultados en el boleto a rellenar.

10.

El dispositivo descrito es muy sencillo, a pesar de lo cual permite confeccionar las quinielas basándose en el azar, sistema preferido por muchas personas, pero pudiendo variar a voluntad el promedio de probabilidades en favor de determinado resultado.

15.

Serán independientes del objeto de la invención los materiales empleados en la construcción de las distintas piezas que componen el dispositivo, formas y dimensiones de las mismas y cuantos detalles accesorios puedan presentarse, siempre y cuando no afecten a su esencialidad.

- . -

N O T A

20 .

Se reivindica como objeto del presente modelo de utilidad:

1. Dispositivo para la confección de quinielas, caracterizado esencialmente por el hecho de que consta de

187478

- 6 -

187478 30 DIC 1972



en conjunto seis hojas foliadas, escritas a máquina por una sola de sus caras.

Barcelona, 30 de diciembre de 1.972

María Antonia RUF GORDIKOVA y
Roberto CODERCH CLIMENT

P.a.

I. PONTI

BP

30



FIG. 1

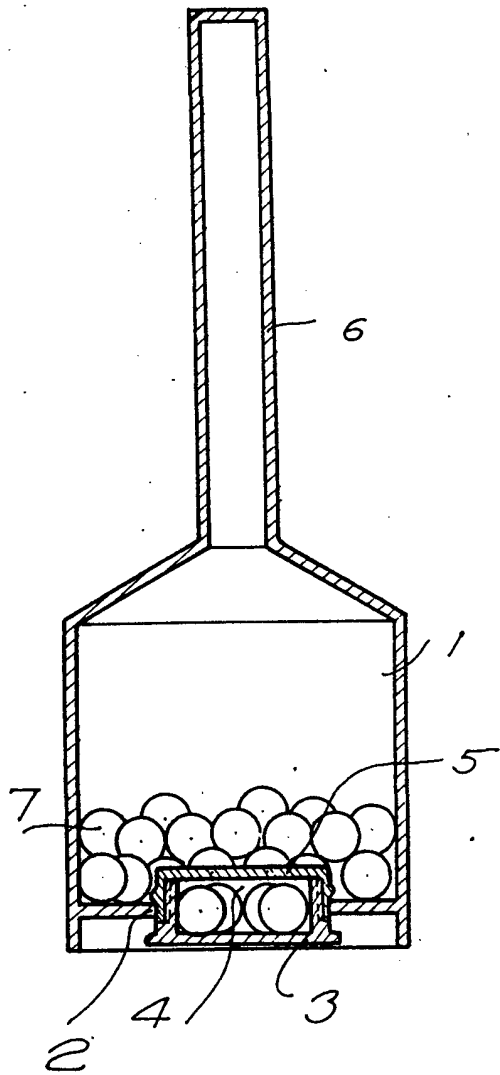
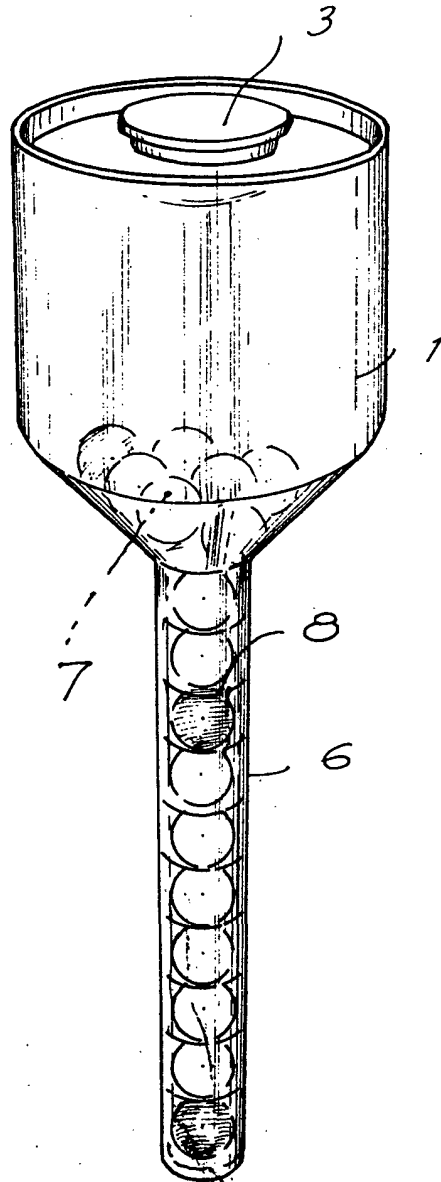


FIG. 2



Barcelona, 30 DIC 1972

p.a.

I. PONTI

D.F.