

187472

28



M O D E L O
D E
U T I L I D A D

SECCION TECNICA
CLASIFICACION I. P. C.
CLASE F 21
SUBCLASE S

a favor de Don Juan CERDÁ CERVERA, de nacionalidad española, residente en Barcelona, Calle Guillermo Tell, 38, por "LÁMPARA CON INDICADOR HORARIO".

- . -

MEMORIA DESCRIPTIVA

La presente invención se refiere a una lámpara con indicador horario que se distingue muy ventajosamente de las lámparas usuales porque, además de poder actuar como aparato de iluminación, proporciona la medida del tiempo como lo hace un reloj, por lo que resulta práctica, a la vez que constituye un objeto decorativo muy oportuno y original.

La lámpara en cuestión presenta como características fundamentales las de que su pantalla, globo o análogo es giratoria sobre el oportuno soporte y accionada por

187472²⁸



5. un elemento motor de relojería, ya sea directamente o por intermedio de transmisión adecuadas. La pantalla presenta referencias o signos para medición del tiempo alineadas en circunferencia que al girar la misma se desplazan ante un indicador fijo en la lámpara. Esta última puede comprender dos o más partes móviles portadoras de signos en combinación con indicadores fijos correspondientes, con lo que se señalan independientemente horas, minutos, segundos y otros períodos de tiempo.

10. Los dibujos adjuntos muestran, esquemáticamente y tan sólo a título de ejemplo no limitativo del alcance de la presente invención, un caso práctico de realización de una lámpara con indicador horario de las características citadas.

15. En dichos dibujos, la figura 1 ilustra la lámpara en alzado con la pantalla en sección; y la figura 2 corresponde a una vista en perspectiva de la propia lámpara.

20. De acuerdo con las ilustraciones, la presente realización comprende una base -1- a la que está unido un soporte tubular -2- sobre el que está debidamente montada giratoria una pantalla -3-. Para ello, tal pantalla va unida a través de un aro de acoplamiento -4- a un eje -5- solidario de un engranaje -6- sobre el que actúa un piñón -7- accionado por un motor de relojería -8-. Este motor está alimentado juntamente con un mecanismo de reloj o reloj propiamente dicho designado en general con la referencia numérica -9- a través de los hilos conductores -10-

187472 28



conectados a la red, cuyos motor y reloj están sustentados por un bastidor -12- que, sujeto al soporte -2-, sostienen al mismo tiempo las bombillas -13-, conectadas asimismo a través de los citados hilos, con interposición del interruptor -11-.

5.

La pantalla -3- presenta dispuestas periféricamente en un corto faldón -3a- una serie de cifras numéricas -CN- en cuantía y representación correspondientes a las horas del día y entre las que están marcadas unas divisiones -14- que corresponden a cuartos y a medias horas.

10.

Al soporte -2- está unida una aguja indicadora -15- acodada y cuya porción terminal o indicadora propiamente dicha -15a- queda situada por delante del faldón -3a- de la pantalla. De esta manera, al girar la misma con una conveniente cadencia horaria, las cifras numéricas se desplazan ante la porción indicadora -15a- y se obtiene la señalización de las horas y fracciones. Las cifras son iluminadas por las bombillas -13-, con lo que se obtiene una visión excelente de dichas cifras.

15.

.....

.....

.....

.....

20.

.....

.....

.....

25.

Se prevé que la lámpara comprende, además de la pantalla giratoria, otra o más partes asimismo giratorias dotadas de signos relativos a minutos, segundos y otros períodos de tiempo, todos los cuales pueden ser señalizados por medio de adecuadas agujas indicadoras fijas similares a la -15-.

También queda previsto que la lámpara lleve incorporado un dispositivo sonoro de despertador convencional.

Si bien se ha ilustrado y descrito una lámpara



187472

5. de pie o de sobremesa, dependientemente de la altura del soporte -2-, la lámpara podría ser de techo, de pared u otra, con las modificaciones pertinentes en el soporte. En todos los casos, la lámpara es sumamente práctica dada su doble función de lámpara y reloj. Además, la lámpara es notablemente ornamental, todo ello hasta el punto de que la aparición y empleo de la misma constituyen un importante avance.

10. Por lo demás, debe hacerse constar que serán independientes del objeto de la invención las formas, materiales y dimensiones de la lámpara con indicador horario de referencia, así como sus características y detalles de orden accesorio y, en general, todo cuanto no altere su esencialidad.

- . -

N O T A

15. 1. Lámpara con indicador horario, que se caracteriza esencialmente por presentar su pantalla, globo o análogo montada giratoria y unida, ya sea directamente o a través de transmisiones apropiadas, a un elemento motor de relojería, quedando asimismo dotada de las referencias o signos correspondientes para medición del tiempo, en tanto que en una parte fija de la lámpara se dispone un indicador por delante del cual gira aquella pantalla, con la cadencia horaria determinada.

20.



2. Lámpara con indicador horario, según la reivindicación anterior, que se caracteriza por el hecho de que queda previsto el dotarla de dos o más partes móviles con los correspondientes signos y en combinación con los indicadores fijos oportunos, para señalar independientemente horas, minutos, segundos y otros períodos de tiempo.

3. Lámpara con indicador horario.

La presente memoria descriptiva consta de cinco hojas foliadas escritas a máquina por una sola cara.

Barcelona, 28 de diciembre de 1972

Juan CERDA CERVERA
p.a.

Vertical text on the left margin, possibly a stamp or reference code, consisting of several lines of small, illegible characters.

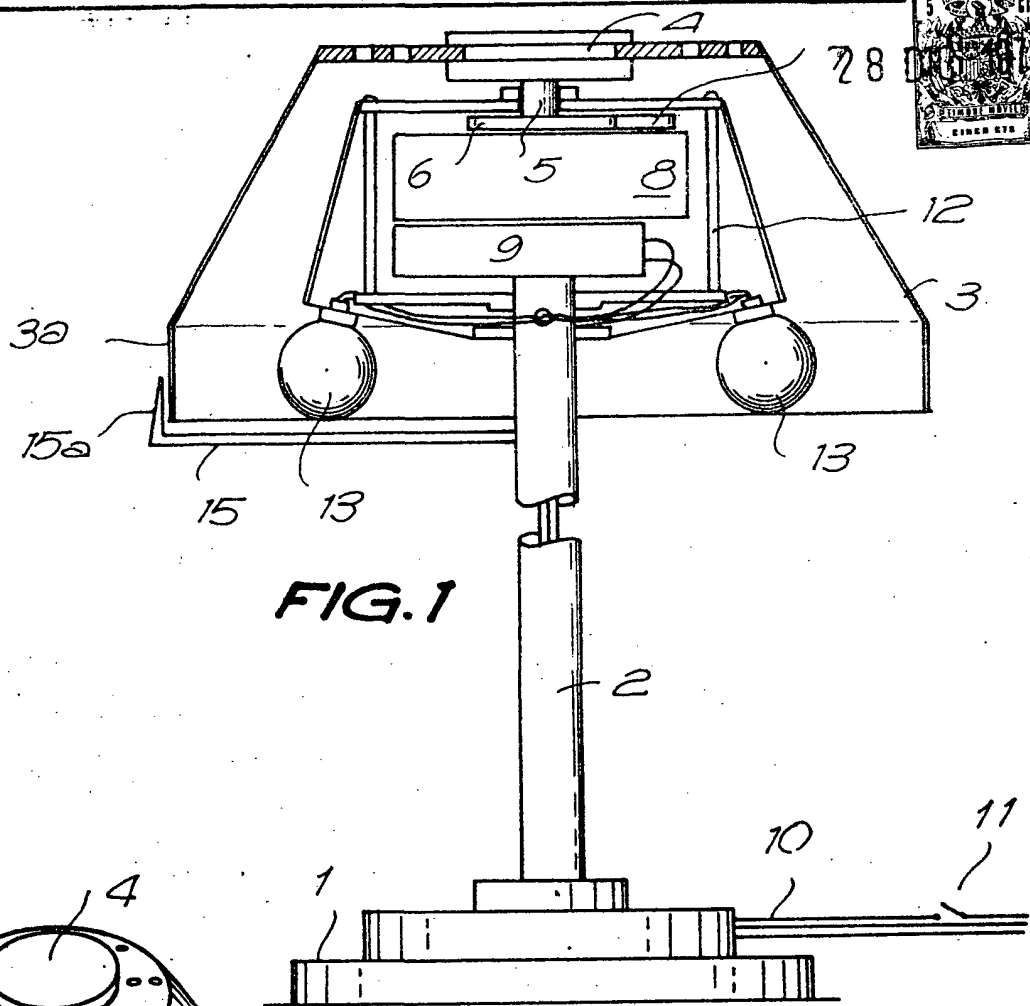


FIG. 1

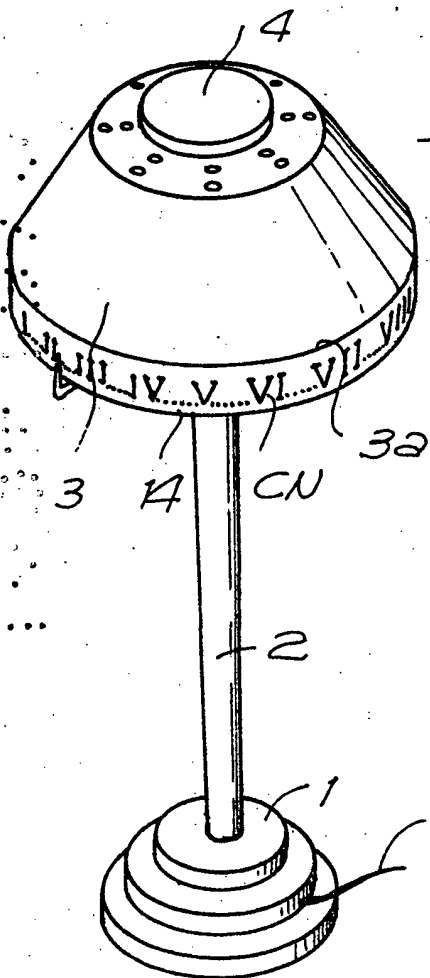


FIG. 2

Barcelona, 28 diciembre 1972

p.a.