

187471

28 DIC 1947



SECCION TECNICA
CLASIFICACION I. P. C.
CLASE <u>F 21</u>
SUBCLASE <u>S</u>

M O D E L O
D E
U T I L I D A D

a favor de Don Juan CERDÁ CERVERA, de nacionalidad española, residente en Barcelona, calle Guillermo Tell, 38, por "APARATO DE ILUMINACIÓN".

- . -

MEMORIA DESCRIPTIVA

Este modelo de utilidad tiene por objeto un aparato de iluminación que, en virtud de su constitución especial, puede ser empleado, a la vez que como aparato de iluminación, como reloj, con muy buenos resultados prácticos y en forma ventajosa respecto de los aparatos de iluminación o lámparas utilizados actualmente.

Esencialmente, el aparato de iluminación a que se refiere la invención se particulariza por el hecho de estar provisto de un mecanismo de relojería convencional que acciona por lo menos una parte móvil del aparato, cu-



ya parte presenta referencias o signos para medición del tiempo. Esta parte gira con una cadencia horaria determinada ante por lo menos un indicador dispuesto en una parte fija del aparato con lo que se señalizan sobre los signos

5. citados períodos de tiempo convencional. En el caso de ser varias las partes móviles, las mismas están provistas de referencias o signos que corresponden a horas, minutos, segundos u otros períodos de tiempo que son señalados independientemente. El conjunto de partes móviles puede ser

10. accionado por el propio mecanismo de relojería aludido o por mecanismos independientes. La iluminación de los signos representados en las partes giratorias puede ser independiente de la iluminación propia del aparato.

15. Los dibujos adjuntos muestran, esquemáticamente y tan sólo a título de ejemplo no limitativo del alcance de la presente invención, un caso práctico de realización de un aparato de iluminación de las características indicadas.

20. En dichos dibujos, la figura 1 es una vista que representa en alzado el aparato con una parte del mismo en sección considerada por un plano vertical; y la figura 2 muestra el aparato de iluminación visto en perspectiva.

25. Dicho aparato comprende un soporte -1-, preferiblemente tubular que inferiormente está unido a una base -2-, en tanto que en la parte superior sustenta una caja -3- en la que se alojan las conexiones y de la que sobresalen los portalámparas para unas bombillas -4-. En dicha caja está dispuesto también un mecanismo motor de reloje-

187471

28



5. ría convencional que es alimentado junto con las bombillas -4- a través de hilos conductores (no representados) conectados a la red con interposición de un interruptor. El expresado mecanismo mueve un piñón -5- que ataca a un engranaje -6- solidarizado con un eje tubular -7- montado giratorio sobre y coaxialmente al soporte -1- y unido a una tapa -8- que gira con una cadencia horaria determinada sobre la pantalla -9- alrededor de dicho soporte.

10. La tapa -8- presenta en disposición periférica una serie de números -N- que se corresponden en cuantía y representación con las horas del día. En un punto fijo del aparato y sobresaliente del eje tubular -7- está dispuesta una aguja -10- poseedora de una inflexión extrema que define una porción terminal indicadora -10a- situada
15. delante del borde periférico de la tapa -8-. En virtud de lo expuesto, al producirse la rotación de la tapa -8-, las referencias numéricas -N- se desplazan ante la porción indicadora -10a-, con lo que se señalizan las horas y se tiene conocimiento de la hora que es en todo momento. Entre los números -N- se hallan unas divisiones -11- correspondientes a fracciones horarias, como cuartos y medias horas, lo que permite obtener una señalización complementaria. Los números -N- son iluminados por los focos -4-, lo que hace que aquéllos resulten muy fácilmente visibles. Es-
20. to es altamente ventajoso de noche, principalmente cuando el aparato de iluminación se utiliza como lámpara de una mesita de dormitorio.

Queda previsto que el aparato comprenda más de

187471



5. una parte giratoria dotada de signos correspondientes a minutos, segundos u otros períodos de tiempo, con cuyas partes giratorias adicionales se combinan otras tantas agujas indicadoras, lo que proporciona una mayor precisión en la medición y noción del tiempo. Las varias partes giratorias pueden ser accionadas juntamente por el mecanismo de relojería precitado o por sendos mecanismos independientes.

10. Se prevé, asimismo, que los signos representados en las partes giratorias sean iluminados por otros medios independientes de los medios de iluminación propios del aparato.

15. Aunque se ha representado y descrito un aparato de iluminación consistente, de hecho, en una lámpara de pie o de sobremesa, en función de la altura del soporte -1-, el aparato podría ser de techo, de pared, etc., afectuando a tal fin las modificaciones oportunas.

20. Por lo demás, debe hacerse constar que serán independientes del objeto de la invención los materiales, formas y dimensiones del aparato de iluminación de referencia, así como sus características y detalles de orden accesorio y, en general, todo cuanto no altere su esencialidad.



N O T A

Se reivindica como objeto del presente modelo de utilidad:

5. 1. Aparato de iluminación, que se caracteriza esencialmente por estar dotado de por lo menos una parte móvil, accionada por un mecanismo de relojería convencional, cuya parte móvil queda dotada de las referencias o signos correspondientes para medición del tiempo, en tanto que en una parte fija del propio aparato se dispone también por lo menos un indicador, situado por delante de aquella parte móvil, la cual girará ante el mismo con la cadencia horaria determinada.

15. 2. Aparato de iluminación, según la reivindicación anterior, que se caracteriza por el hecho de que, cuando son varias las partes móviles, éstas van dotadas de las referencias o signos correspondientes a horas, minutos, segundos u otros períodos de tiempo, con el fin de señalar independientemente cada uno de ellos, quedando accionado el conjunto de partes móviles por el propio mecanismo de relojería o por mecanismos asimismo independientes.

20. 3. Aparato de iluminación, según las reivindicaciones 1 y 2, que se caracteriza por el hecho de que queda prevista la iluminación, independiente de la propia del aparato, de los signos representados en las partes móviles.

4. Aparato de iluminación.

La presente memoria descriptiva consta de seis

1000000000

- 6 -

187471 28 D



hojas foliadas escritas a máquina por una sola cara.

Barcelona, 28 de Diciembre de 1972

Juan CERDA CERVERA

p.a.

1000000000

28



FIG. 1

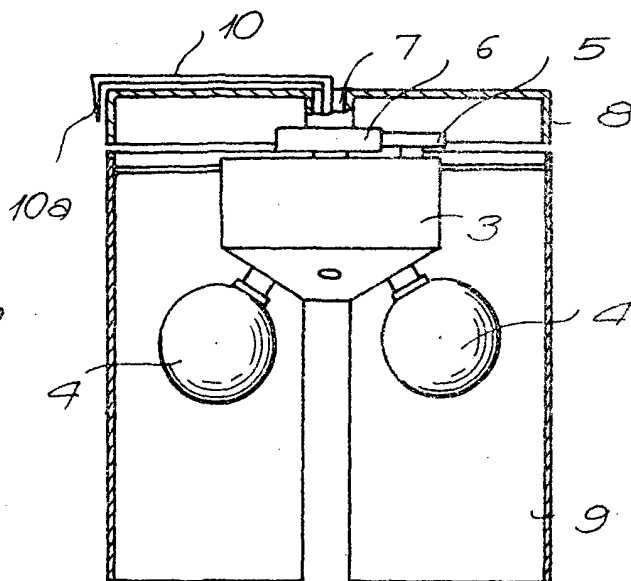
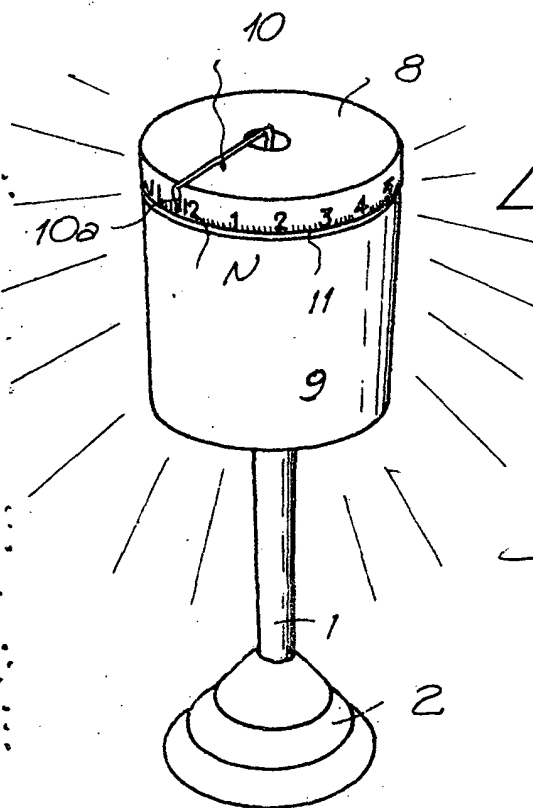


FIG. 2



Barcelona, 28 diciembre 1972

p.a.

[Handwritten signature]