

te tipo de artículos, circunstancias todas ellas que hacen a sus solicitantes merecedores del privilegio de exclusiva fabricación y venta del mismo, como consecuencia de su actual - registro como Modelo de Utilidad.

5 Los balancines conocidos hasta el momento, están - integrados por dos únicas piezas fundamentales, es decir una pieza de apoyo y sujeción al suelo y otra transversal articulada a ésta por su parte media, comprendiendo en sus extremos los asientos del balancin, por lo que esta última pieza suele ser de grandes dimensiones resultando incómodo su transporte.

10 El balancín giratorio perfeccionado, objeto de este Modelo de Utilidad, presenta una serie de ventajas sobre los yá conocidos, como son el hecho de ser totalmente desmontable y el de incorporar un efecto de giro o rotación acompasado con el de ascenso y descenso de los asientos del balancin, dando a este tipo de juego una mayor distracción e interés.

15 Se caracteriza en esencia el balancín giratorio a - que nos venimos refiriendo, porque la pieza o trípode de apoyo en el suelo, dispone de un grueso eje vertical superior, - rematado en su cúspide por un tetón sobresaliente puntiagudo, el cual queda apoyado en el fondo de una pieza tubular ahorquillada, por la cual se introduce, cuya pieza se encuentra - relacionada con una barra tubular por medio de un pasador, - elementos estos que permiten el efecto de balanceo así como la rotación de los asientos, con respecto al tripode los cuales son independientes de ella y desmontables, estando integrados por una larga barra de menor diámetro, que se introduce por los extremos de la barra articulada a la pieza ahorquillada, quedando retenidos por un pasador con medios de fijación de cualquier tipo conocido.

25
30 El apoyo que se realiza entre la pieza ahorquillada

central y la cúspide del tetón puntiagudo, permite un suave giro de los asientos y barra transversal del balancin, acompasado con el de ascenso y descenso propio de este tipo de juego.

5 Con el fin de que comprendamos con mayor claridad, todas y cada una de las características expuestas en los puntos anteriores, haremos mención en lo sucesivo a una lámina - de dibujos, en la cual se ha representado un ejemplo práctico de realización de uno de estos balancines giratorios perfeccionados, debiendo hacer constar que, dado el caracter de ejemplo de la referida lámina, su interpretación habrá de ser lo más amplia posible y sin limitación de parte alguna.

10 Estos dibujos representan en sus figuras como a continuación se relaciona:

15 Figura 1.- Vista en perspectiva de la barra transversal del balancin, desprovista en sus extremos de las piezas - portadoras de los asientos, pudiendo observarse en esta figura la pieza ahorquillada central.

20 Figura 2.- Detalle de la pieza tripode de apoyo en el suelo, en la que podemos ver el grueso eje superior, en cuya cúspide se ubica el tetón puntiagudo que facilita el giro en redondo de la barra transversal del balancin y con ella de los asientos del mismo, al quedar apoyado dicho tetón contra el fondo de la pieza ahorquillada de la figura 1.

25 Figura 3.- Detalle de una de las piezas portadoras de los asientos, y que se alojan telescópicamente en cada extremo de la pieza tubular transversal, portadora de la pieza ahorquillada y de su correspondiente eje pasador.

30 Figura 4.- Vista de un balancin totalmente montado y listo para su utilización.

Les distintas partes y elementos que componen las

figuras arriba referenciadas, los señalaremos, para su mejor y más rápida localización en los dibujos, con las siguientes acotaciones numéricas:

5 Con -1- designamos la pieza trípode de apoyo en el suelo, siendo -2- el grueso eje superior de la misma, en cuya cúspide se ubica el tetón puntiagudo -3-, que apoya sobre el fondo de la pieza ahorquillada -4-, la cual es hueca en su go-llete inferior.

10 La barra transversal hueca del balancín la señalaremos con -5- y con -6- el eje de articulación o basculación de dicha barra en la pieza ahorquillada -4-, mientras que con -7- acotamos los asientos del balancín, solidarios de las barras -8-, las cuales son de menor diámetro que la barra transversal -5-, lo que permite su introducción telescópica, y posterior retenida por mediación de los pasadores -9-.

15 Una vez debidamente descritas todas y cada una de las características esenciales del balancín giratorio perfeccionado, objeto del presente Modelo de Utilidad, solo nos resta indicar la posibilidad de que se fabrique en variedad de
20 materiales, tamaños y formas, siendo susceptible de introducir todas aquellas modificaciones de detalle que la práctica aconseje, siempre y cuando con ello no se altere la esencialidad de su objeto, puesta de relieve en la siguiente.

NOTA REIVINDICATORIA

25 Los puntos no conocidos ni practicados en España, que se presentan para su exclusiva reivindicación en este Modelo de Utilidad, son:

30 1.- Balancín giratorio perfeccionado, esencialmente caracterizado porque la pieza trípode de apoyo en el suelo - dispone en su parte superior de un grueso eje, rematado en un tetón de aguda punta, el cual se apoya en el fondo de una ca-

5 vidad existente en una pieza ahorquillada, que se articula a la barra transversal hueca del balancín, la cual por sus extremos recibe telescópicamente a unas piezas tubulares de menor diámetro portadoras de los asientos del balancín, cuyas piezas quedan retenidas por medios convencionales de sujeción.

2.- "BALANCIN GIRATORIO PERFECCIONADO", de conformidad en un todo en lo esencial y fines industriales a lo descrito en la precedente memoria descriptiva y graficamente representado en los adjuntos planos para su mejor comprensión.

10 Esta memoria consta de CINCO hojas, escritas o mecanografiadas por una sola cara a doble espacio.

VALENCIA 28 DIC. 1972

Por autorización de los interesados.

JOSE LOPEZ CORTES
P. P.



187469



Fig.1

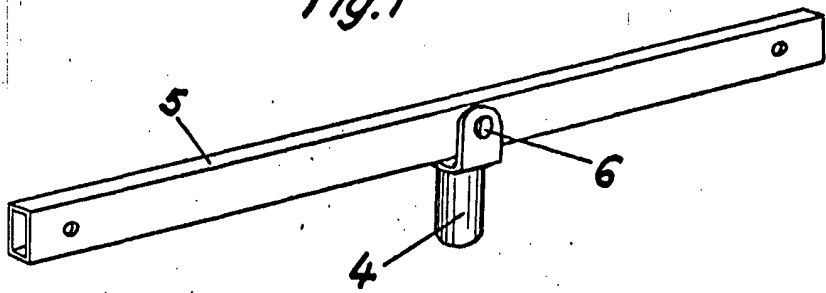


Fig.2

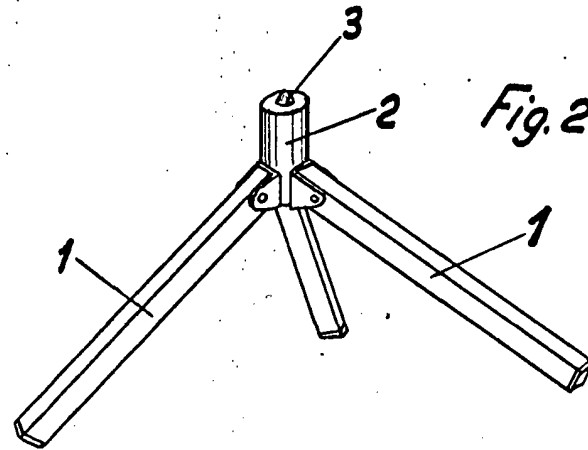


Fig.3

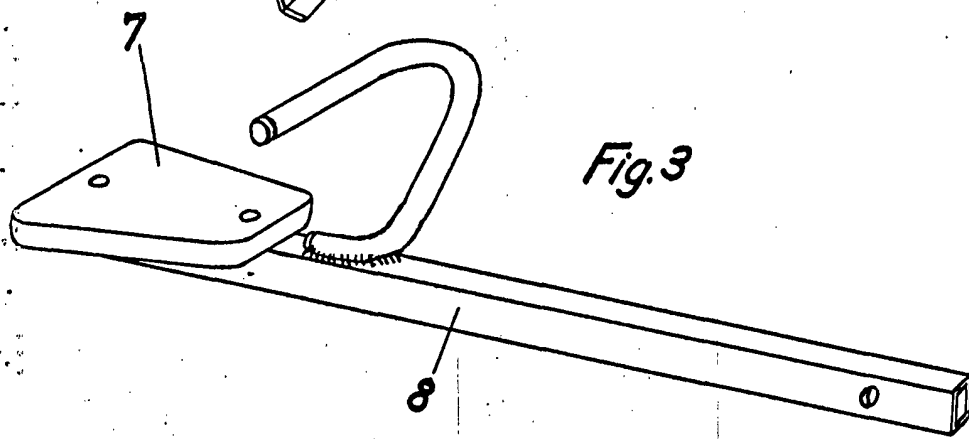
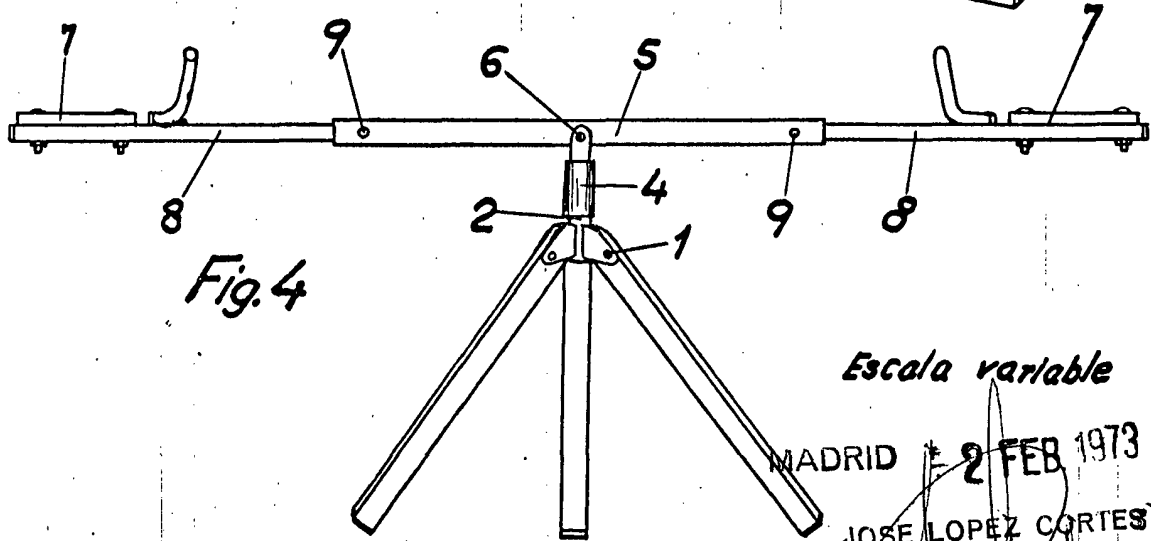


Fig.4



Escala variable

MADRID 2 FEB 1973

JOSE LOPEZ CORTES
P.P.