

187462



909D

Nº 187.462

# MEMORIA DESCRIPTIVA

correspondiente a la solicitud de concesión de un...

## MODELO DE UTILIDAD

SOLICITANTE: D. LUIS MARTIN MENA SANCHEZ

RESIDENCIA: San Ambrosio nº 8 - MADRID-11

ENUNCIADO: CALENDARIO PERPETUO.

Prioridad: Patente ..... n.º ..... del .....



187462

1 El Estatuto vigente sobre Propiedad Industrial, de  
26 de Julio de 1929, en su texto refundido publicado el 30  
de Abril de 1930, establece los caracteres de patentabili-  
5 objeto obtener ventajas sobre lo ya conocido, admitiendo  
por consiguiente como patentables, las nuevas máquinas, a-  
paratos, instrumentos, procesos de fabricación, etc. La am-  
plitud de conceptos previstos como patentables, ha llevado  
al legislador a aclarar (Artº. 46) que la enumeración con-  
10 tenida en dicho cuerpo legal es puramente enunciativa y no  
limitativa, haciéndola extensiva incluso a los descubrimien-  
tos de tipo científico (Artº. 47).

15 El Decreto de 26 de Diciembre de 1947, recogiendo  
la Orden de 18 de Noviembre de 1935, confirma el criterio  
legal de que también serán patentables los instrumentos, ob-  
jetos, o partes de los mismos, que aporten a la función a  
que son destinados, un beneficio o efecto nuevo, y en defi-  
nitiva que constituyan una mejora sustancial sobre lo ante-  
riormente conocido.

20 Pues bien, a tenor de lo expuesto, y en base al ar-  
ticulado que recoge los conceptos expresados, debe conside-  
rarse, que la invención a que se refiere la presente memo-  
ria, constituye una novedad industrial, con características  
y ventajas que la hacen merecedora del privilegio de explo-  
25 tación exclusiva que por ella se solicita, premiando así  
los méritos de quien aporta a la industria del país una me-  
jora efectiva y precisamente comprendida entre las enuncia-  
das por la Ley como patentables. (Arts. 46 y 47 en relación  
con el 171, en su nueva redacción afectada por la Orden de  
30 18 de Noviembre de 1.935).



1 La presente invención se refiere a un calendario perpetuo.

5 Para facilitar la comprensión del manejo y utilidad de este calendario perpetuo, la memoria va acompañada de dos hojas de planos, ilustradas a modo de ejemplo:

La figura 1 es la planta de los dos tipos de fichas existentes 1 y 6 del calendario perpetuo.

La figura 2 es la planta del estuche prismático 10.

10 La figura 3 representa a una vista lateral del estuche 10.

La figura 4 es la planta de la cara posterior del estuche prismático 10.

15 La figura 5 representa una vista lateral del estuche 10 de la parte opuesta a la ilustrada en la figura 3.

La figura 6 es la sección A-B efectuada en la figura 2.

La figura 7 es la sección C-D efectuada en la figura 2.

20 El soporte del calendario 10 comprende los compartimientos independientes 11 y 12 para la introducción de las fichas indicadores 1 y 6.

25 El compartimiento 11 del cuerpo prismático 10 alojará siete fichas de las del tipo 1 y el compartimiento 12 del cuerpo prismático 10 alojará otras 7 fichas del tipo 6.

30 Las fichas 1 entrarán a su alojamiento 11 a través de la abertura 13, efectuada en la lateral del cuerpo prismático 10 y las fichas 6 pasarán a su alojamiento 12 a través de la abertura 14 efectuada en la lateral opues-

187462



1

to al anterior en el cuerpo prismático 10.

5

Para facilitar el movimiento de las fichas 1 y 6 el estuche prismático 10 cuenta con unos rebajes 15 y 16 en forma de semicírculo en el centro de las aberturas 13 y 14.

10

Un mes de un año cualquiera, vendrá determinado por una ficha del tipo 6 combinada con otra del tipo 1 y no existiendo otra posibilidad.

15

Las fichas del tipo 1 que tiene forma rectangular en la que se las ha suprimido una porción rectangular en su vértice superior derecho, de igual tamaño está porción al compartimiento 12. Estas fichas 1 tienen tres zonas 2, 3 y 5 bien dferenciadas y sus correspondientes ventanillas 17, 19, 20 que permiten la perfecta visión de cada una de las indicaciones de las fichas 1.

20

En la zona 2 de la ficha 1 aparecerá una litografía o motivo de tema variado para cada una de las siete fichas 1.

25

En la zona 3 existe la numeración correlativa 4 del 1 al 31, ambos incluidos, en hileras y con siete columnas. El número uno ocupará en las fichas 1 desde la posición superior en la primera columna hasta la posición superior en la séptima columna, sumando en total siete probabilidades distintas, una impresa en cada una de las siete fichas 1.

30

Las fichas del tipo 6 tienen forma rectangular y su tamaño es el correspondiente al compartimiento 12. Las fichas 6 llevan impreso por ambas caras una hilera horizontal 7 con las iniciales de los siete días de la semana, pudiendo empezar por la inicial del domingo ó del lunes,

- 5 -  
187462



1

según el país en que se utilice, y coincidiendo con las columnas de la zona 4 en la ficha 1. Superior a esta hileras 7 existe otra 8 con el nombre de un mes determinado y entre paréntesis el número de días de este mes.

5

Las siete fichas del tipo 6 llevarán en ambas caras:

10

Fichas	Cara	Reverso
1	enero (31 días)	Publicidad
2	febrero (28 días)	febrero (29 días)
3	marzo (31 días)	abril (30 días)
.....		
7	novbre.(30 días)	dicbre. (31 días)

15

Luego son necesarias 7 fichas distintas para cubrir los meses de cualquier año (bisiesto o no bisiesto), sobrando el reverso de enero para imprimir publicidad.

20

La indicación 9 de las fichas 6 tienen las siglas de un determinado año acoplado en los recuadros posteriores al 19 con cinta autoadhesiva las correspondientes a ese año y pudiendo el año siguiente despegar y cambiar la sigla o siglas pegadas.

25

La forma de actuar con este calendario perpetuo es la siguiente:

- A.- Acoplese en todas las fichas 6 con cinta autoadhesiva las siglas que falten para formar el año en curso.
- B.- Coloque en el compartimiento 12 y para que se pueda apreciar por la ventanilla 18 las anotaciones de la ficha 6 del mes del año en curso.
- C.- Tómese de las siete fichas 1 la que indique si el primero de ese mes cayó en el día correspondiente a las columnas marcadas con las iniciales del día de la semana en la

30



# 187462

1

ficha 6. Es decir si el día uno del mes es lunes o martes, o domingo, etc. Una posibilidad expresada en cada una de las siete fichas. Véase el siguiente ejemplo:-

5

Estamos en el año 1.973 y hoy es 1 de julio - domingo. Por estar en el año 1.973 todas las fichas 6 deberán tener colocado el 73 después de los números impresos 19, - con cinta autoadhesiva.

10

Tómense las fichas 6 y escojamos la de julio - en una cara y agosto en la otra; la pondremos en el alojamiento 12 y en la forma que deje ver la anotación julio - por la ventanilla 18.

15

Tómense las fichas 1, y como se sabe que el 30 de junio ha sido sábado, por lógica el 1 de julio deberá - ser domingo; a tal efecto escogeremos la ficha 1 correspondiente al domingo como día de comienzo del mes.



20

Precisamente cada ficha indicadora grande 1 - según la posición del día primero de cada mes, llevará - indicada la sigla o nombre completo en un espacio 21 que . normalmente en el montaje estará oculto por el soporte 10, del día de la semana que le corresponde para mejor identificación con las fichas pequeñas 6.



25

Por otra parte, para facilitar la labor del - usuario, cada una de las fichas indicadoras 1, llevará en su reverso suficientes explicaciones del manejo del calendario.

También puede llevar explicaciones del motivo representado, en la zona delantera 2.

30

187462



187462

1  
5  
10  
15  
20  
25  
30

Hecha la descripción a que se refiere la memoria que antecede, es preciso insistir en que los detalles de realización de la idea expuesta, pueden variar, es decir, que pueden sufrir pequeñas alteraciones, basadas siempre en los principios fundamentales de la idea, que son en esencia los que quedan reflejados en los párrafos de la descripción hecha. En efecto, el Artículo 48 del Estatuto vigente sobre Propiedad Industrial, establece como no patentables, en su apartado tercero, "los cambios de forma, dimensiones, proporciones y materias de un objeto ya patentado" fijando así el criterio del legislador en el sentido de que patentada una idea que pueda dar lugar a una realidad práctica e industrializable, nadie podrá apoyarse en ella para, a pretexto de haber introducido ligeras modificaciones, presentarla como nueva y propia.

Este principio, en cuanto al alcance de la protección del objeto patentado se refiere, se halla confirmado por numerosas Sentencias del Tribunal Supremo, y entre ellas, como más terminantes, en las de fechas 16 de octubre de 1954, 23 de enero de 1959, 20 de marzo de 1964 y otras.

Establecido el concepto expresado, en cuanto a la amplitud que debe darse a la protección solicitada, se redacta a continuación la Nota de Reivindicaciones, de acuerdo con lo que se establece en el último párrafo del apartado tercero del Artículo 100 de la Ley, sintetizando así las novedades que se desean reivindicar:

NOTA DE REIVINDICACIONES

En resumen, el privilegio de explotación exclusiva que se solicita, recaerá sobre las reivindicaciones siguientes:



187462

REIVINDICACIONES

1

1. CALENDARIO PERPETUO, que esencialmente se caracteriza porque está constituido por la agrupación apilada de una serie de fichas indicadoras en número de siete, sobre las que se encuentran impresos por una de sus caras, entre espacios bien diferenciados, un motivo temático (2), los días del mes del 1 al 31 (4) y publicidad (5), estando combinada esta agrupación apilada con otra agrupación apilada de siete pequeñas fichas indicadoras (6), que llevan impresas por ambas caras, una hilera horizontal (7) de las indicaciones iniciales de los días de la semana de lunes a domingo, y superior la indicación (8) de un mes con sus días correspondientes, y la indicación (9) de las siglas de un determinado año; estando incluidas cada una de las agrupaciones de fichas 1 y 6 en el interior de un cuerpo prismático 10 en funciones de soporte, de sobremesa o mural, habiéndose previsto en la cara frontal correspondientes ventanas para la perfecta visión de cada una de las indicaciones de las fichas superiores 1 y 6.

5

10

15

20

25

2. CALENDARIO PERPETUO, según 1, caracterizado porque las agrupaciones de fichas 1 y 6 están ubicadas en compartimentos independientes 11 y 12 respectivamente, dentro del cuerpo general 10, con entradas y salidas 13 y 14 también independientes.

3. CALENDARIO PERPETUO, según 1, caracterizado porque cada una de las fichas indicadoras 1, comprende en su zona 4 la numeración correlativa del 1 al 31, según hileras, de manera que la fecha correspondiente al día primero del mes va variando su posición de izquierda a dere-

30

187462



1 cha de la primera posición izquierda que corresponde con la indicación de lunes de la ficha 6 a la última posición derecha que corresponde con la indicación de domingo de la misma ficha 6.

5 4. Se reivindica por último, como objeto sobre el que ha de recaer el Modelo de Utilidad que se solicita: "CALENDARIO PERPETUO".

10 Todo conforme queda reivindicado en la presente memoria descriptiva que consta de nueve páginas mecanografiadas, y dibujos adjuntos.

Madrid, 9 Enero 1973

BERNARDO UNGRIA

p.p.

15

20

25

30

18/462

D. LUIS-MARTIN MENA SANCHEZ

2 HOJAS

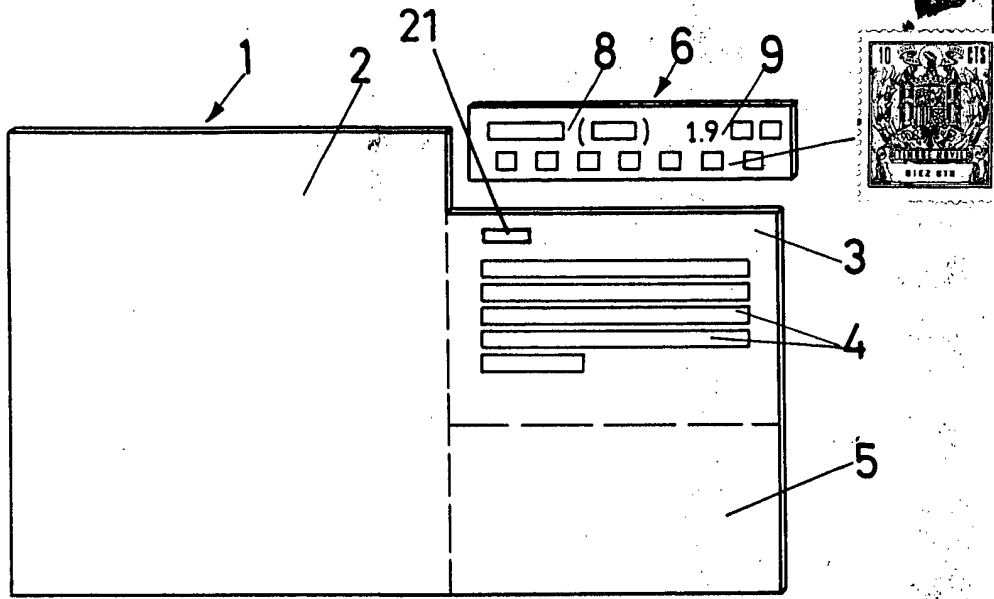


FIG-1

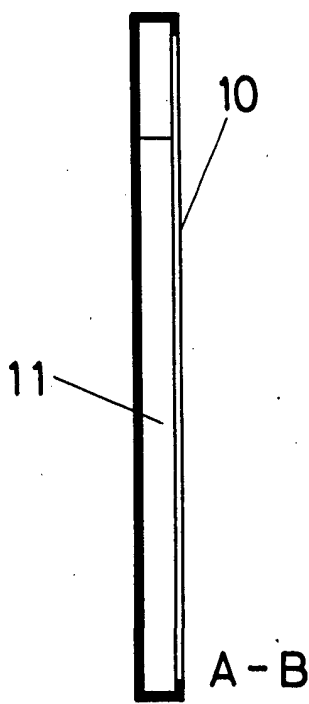


FIG-6

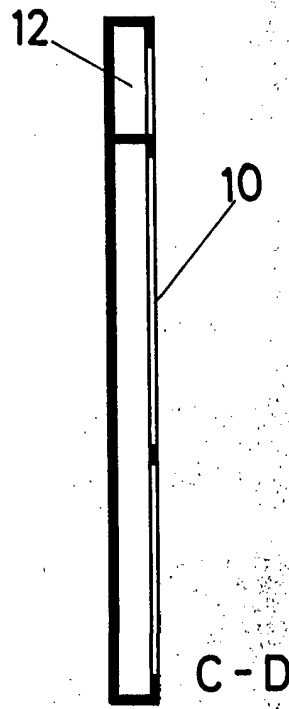


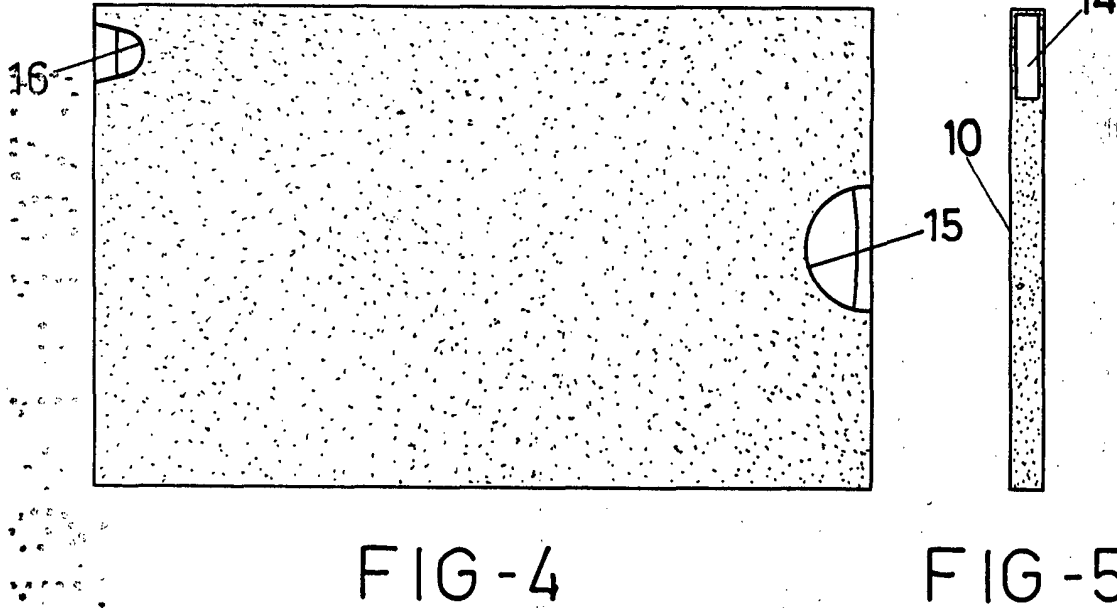
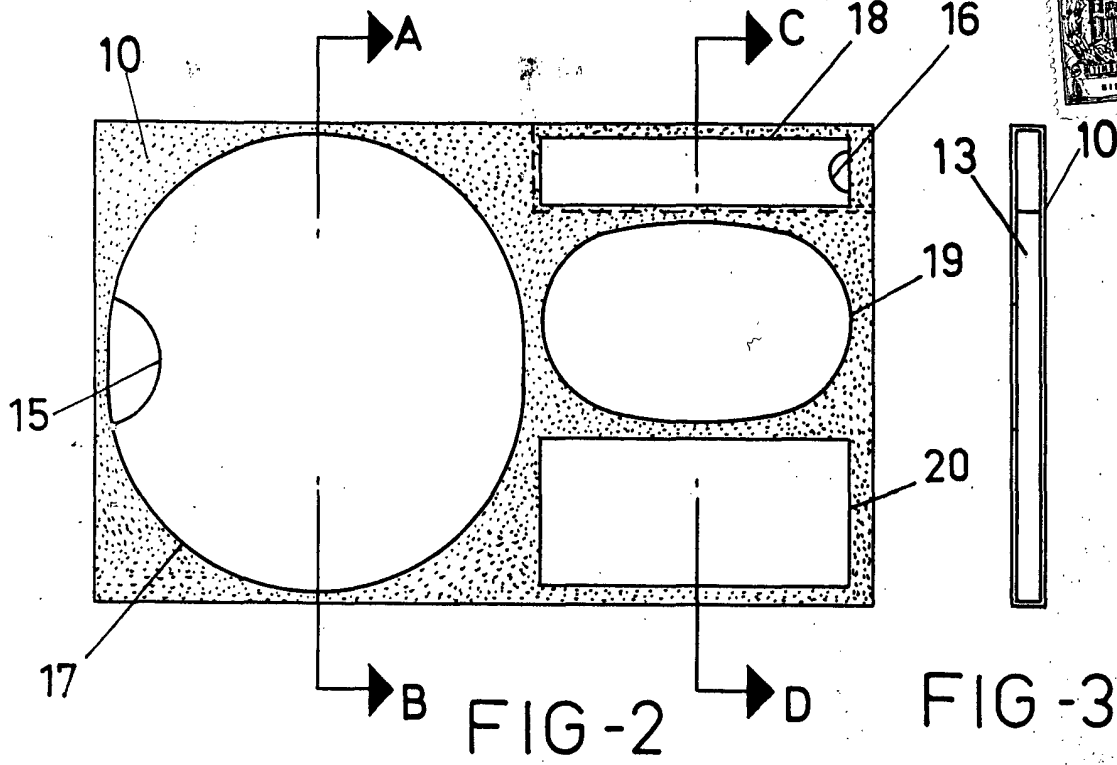
FIG-7

ESCALA VARIABLE

Madrid, 9 de enero de 1973

BERNARDO UNGRIA

P. P.



ESCALA VARIABLE

Madrid, 9 de enero de 1973  
BERNARDO UNGRIA  
p. p.