

C/6685

187454

187454



SECCION TECNICA
CLASIFICACION I. P. C.
CLASE <u>G 09</u>
SUBCLASE <u>D</u>

MEMORIA DESCRIPTIVA

=====

Correspondiente al registro de Modelo de Utilidad, que por veinte años, se solicita a favor de Don Juan DOMINGO CASTAÑE, de nacionalidad española, residente en Barcelona, Avda. Capitán López Varela, nº 118 F, - - - - -

5.

p o r

"NUEVO CALENDARIO PERPETUO"

=====

El objeto del presente Modelo de Utilidad se refiere a un nuevo calendario perpetuo, el cual dada su constitución, presenta la novedad de que además de su normal cometido, proporciona otro servicio cual es el de receptáculo de accesorios de uso tan frecuente como son, por ejem-

10.

187454



- 9.000

5. plo, los útiles de escribir y similares, ofreciendo al usar éstos y en todo momento, la indicación de la parte en curso del año, la cual se pone al corriente con un cómodo y simple manejo. Todo ello con el consiguiente ahorro de espacio al reunir en uno solo dos objetos tan usuales.

Para una correcta interpretación se describe, a continuación un caso de realización práctica, a título de ejemplo, no limitativo del nuevo calendario, acompañándose de una hoja de dibujos en la que:

10. En la figura 1, se representa un despiece en alzado semiseccionado del nuevo calendario con sus componentes situados en línea.

En la figura 2, es un alzado parcialmente seccionado del mismo calendario montado.

15. Y en las figuras 3 y 4, ilustran respectivamente sendas secciones ampliadas según III-III y IV-IV.

20. Consiste la invención en un tubo cilíndrico (1) provisto de dos ventanas (2 y 3) una debajo de la otra, cual tubo (1) tiene ajustadamente enchufadas por ambas bocas, sendos manguitos (4 y 5) ilustrados con divisiones del año con medios de retención (6 y 7) al citado tubo (1) y facultad de giro dentro del mismo, siendo los dos de menor altura que el repetido tubo; el manguito superior (4) está abierto por las dos bocas, mientras que el inferior (5) está tapado por la inferior de ellas, constituyendo todo el conjunto un receptáculo con fondo (8), apto para depositar en él los accesorios que convengan, tales como útiles de escribir y afines.

25. Tanto el manguito superior (4) como el inferior (5) tienen en su boca superior y base inferior respectivamente, sendos rebordes (9 y 10) que se proyectan hacia fuera for-

30.



mando una acanaladura en la que encaja el correspondiente borde del tubo cilindrico (1) y que sirve de tope de introducción de uno y otro manguito (4 y 5) en el expresado tubo (1).

5. En la periferia de uno de los manguitos (4) hay una amplia zona (11) ilustrativa de una serie de divisiones de una parte del año, que son visibles a través de la ventana coincidente (2) del tubo cilindrico (1), cual ventana (2) que es de menor amplitud que aquella zona ilustrada (11)
10. en uno de sus lados horizontales figuran los enunciados (12) de aquellas divisiones, de manera que con el giro adecuado del manguito (4) referido quedan alineados con unas u otras según convenga; en la periferia del otro manguito (5) figuran por su parte, otra serie de enunciados y datos (13) que
15. mediante un giro oportuno de este segundo manguito (5), el que convenga de ellos aparece por la ventana (3) correspondiente y relaciona la parte del año indicada en la ventana vecina (2).

20. El manguito (4) relativo a las divisiones de una parte del año, tiene un giro limitado merced a dos topes (14) adecuadamente distanciados, existentes en el interior de su reborde acanalado (9) y que al girar este manguito (4) chocan uno u otro con una prolongación (15) conformada a propósito en el borde correspondiente del tubo cilindrico
25. (1) y emplazada entre ellos, pudiendo seleccionar con tal porción de giro solamente las alineaciones correctas entre las divisiones (11) del manguito (4) y los enunciados (12) de su ventana coincidente (2).

30. Se sobreentiende que en el presente caso serán variables cuantos detalles de construcción y acabado, no alteren, cambien o modifiquen la esencia de la invención.



187454

- 9.ENE.1911

N O T A

Descrito el objeto y utilidad de la invención, lo que se declara como no divulgado ni practicado en España, comprende las siguientes reivindicaciones:

5. 1ª.- Nuevo calendario perpetuo, caracterizado por el hecho de consistir en un tubo cilindrico provisto de dos ventanas, una debajo de la otra, cual tubo tiene ajustadamente enchufados por ambas bocas, sendos manguitos ilustrados con divisiones del año, con medios de retención al citado tubo y facultad de giro dentro del mismo, siendo los dos de menor altura que el repetido tubo; el manguito superior está abierto por las dos bocas, mientras que el inferior está tapado por la inferior de ellas, constituyendo todo el conjunto un receptáculo con fondo, apto para depositar en él los accesorios que convengan, tales como útiles de escribir y afines.
- 10.
- 15.
20. 2ª.- Nuevo calendario perpetuo, según la anterior reivindicación, en el que tanto el manguito superior como el inferior, tienen en su boca superior y base inferior respectivamente, sendos rebordes que se proyectan hacia afuera formando una acanaladura en la que encaja el correspondiente borde del tubo cilindrico, y que sirve de tope de introducción de uno y otro manguito en el expresado tubo.
25. 3ª.- Nuevo calendario perpetuo, según las anteriores reivindicaciones, en la que la periferia de uno de los manguitos hay una amplia zona ilustrativa de una serie de divisiones de una parte del año, que son visibles a través de la ventana coincidente del tubo cilindrico, cual ventana que es de menor amplitud que aquella zona ilustrada, en uno de sus lados horizontales figuran los enunciados de aquellas
- 30.



- 9 -

187-154

5.

divisiones, de manera que con el giro adecuado del manguito referido quedan alineados con unas u otras según converga; en la periferia del otro manguito figuran por su parte, otra serie de enunciados y datos que, mediante un giro oportuno de este segundo manguito, el que convenga de ellos aparece por la ventana correspondiente y relaciona la parte del año indicada en la ventana vecina.

10.

4a.- Nuevo calendario perpetuo, según las anteriores reivindicaciones, en el que el manguito relativo a las divisiones de una parte del año, tiene un giro limitado merced a dos topes adecuadamente distanciados, existentes en el interior de su reborde acanalado, y que al girar este manguito chocan uno u otro con una prolongación conformada a propósito en el borde correspondiente del tubo cilindrico y emplazada entre ellos, pudiendo seleccionar con tal posición de giro solamente las alineaciones correctas entre las divisiones del manguito y los enunciados de su ventana coincidente.

15.

5a.- NUEVO CALENDARIO PERPETUO.

Según se describe y reivindica en la presente Memoria descriptiva que consta de cinco hojas foliadas y escritas por una sola cara y acompañada de una hoja de dibujos.

Madrid, a 9 de Enero de mil novecientos setenta y tres.

P.A.,

Antonio Aricha
p. p.

9.ENE.19



FIG. 2

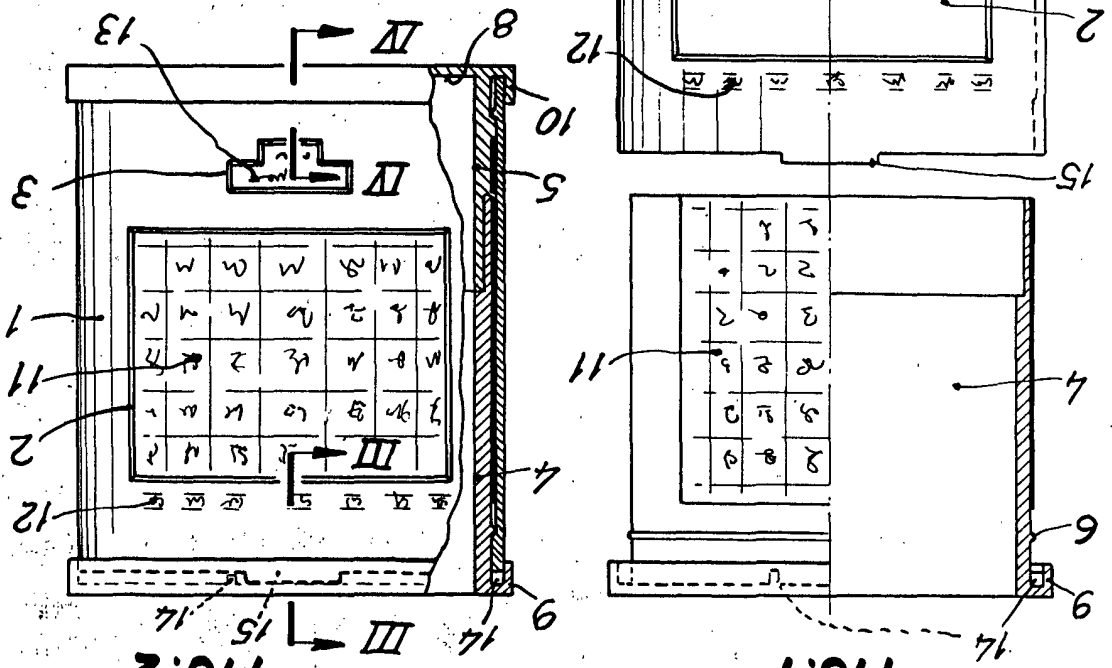


FIG. 1

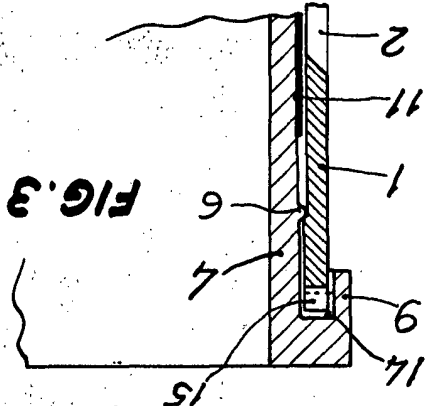
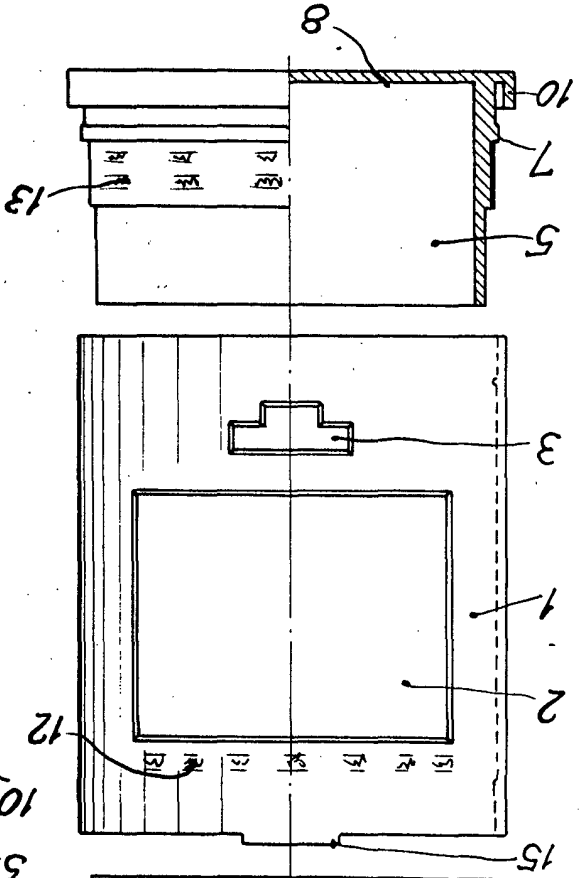


FIG. 3

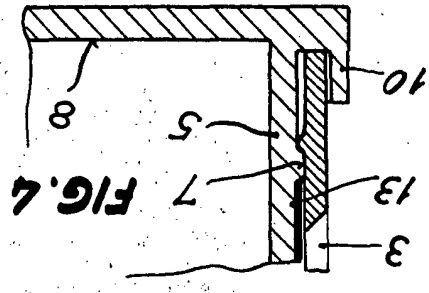


FIG. 4

Madrid, 9 de Enero 1973.
 P. a.
 Antonio Aricho
 P. a.

Escola variable