

C/6684

153

187453



SECCION TECNICA
 CLASIFICACION I. P. C.
 CLASE A41 A63
 SUBCLASE D B

MEMORIA DESCRIPTIVA

=====

Correspondiente al registro de Modelo de Utilidad que, por
 veinte años, se solicita a favor de Don Eduardo NOGUERA
 TORRES, de nacionalidad española, residente en Barcelona,
 calle Doctor Ferrán nº 22 4º 2ª, - - - - -

5.

p o r

"NUEVA DEFENSA PARA LA PRACTICA DEL JUEGO DE HOCKEY"

=====

El objeto del presente Modelo de Utilidad se re-
 fiere a unas nuevas defensas para la práctica del juego
 de hockey, que tiene la novedad de que el acolchado se ob-
 tiene de una manera rápida y sencilla y siempre de forma

10.



187 453

concordante, por adaptación del material de mullido, a la forma de la cavidad prevista para ello.

En la actualidad el acolchado de las defensas se obtiene de una manera artesana ya que se introduce entre las dos paredes delantera y trasera de tela fuerte de la defensa el material de mullido generalmente crin o fibras vegetales. Como es lógico según la habilidad del guarnicionero, el mullido es más o menos perfecto, pero siempre en todos los casos es operación lenta ya que se debe de recurrir al cosido de las paredes de la cámara y además subdividir dichas paredes por costuras transversales.

Pues bien, con el objeto del presente Modelo, la obtención de las guardas es mucho más simple y con carácter industrial, ya que la disposición del material de mullido es simplemente por conformación de unas cámaras internas con acceso desde el exterior las cuales son rellenas por la materia de mullido, en forma granular, de gránulos sueltos, o en forma granular moldeada en panes, de igual configuración que cada cámara e inclusive el que dichos panes en vez de estar constituidos por gránulos unidos tanjuntamente entre sí, parcialmente polimerizados quedan formando un solo cuerpo moldeado con celdillas o alveólos internos, ya que dicha materia granular es termomoldeable.

Para una correcta interpretación se describe a continuación un caso de realización práctica a título de ejemplo, no limitativo, de una guarda para la práctica del hockey, según la invención, acompañándose de una hoja de dibujos en la que:

En la figura 1 se representa el material de relleno en sus estados sólido granular, con gránulos libres,



granulos parcialmente polimerizados, con lo que sus superficies en contacto quedan unidas formando pan, y moldeados totalmente constituyendo panel de celdillas flexibles.

5. En la figura 2, es la representación de relleno de la cámara conformada en la guarda, por solo introducción, de gránulos libres.

En la figura 3, el relleno de la propia cámara de la guarda con gránulos parcialmente polimerizados constituyendo pan.

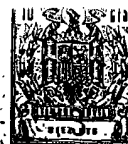
10. Y en la figura 4, es el relleno del mismo material moldeado y totalmente polimerizado constituyendo un panel de celdillas internas.

15. Consiste la invención en que en el interior de la guarda (1) se disponen las cámaras independientes que convengan (2), las cuales se conforman según las necesidades de la guarda al recubrir las partes determinadas del cuerpo del jugador, en el interior de cuales cámaras internas y separadas entre sí, se dispone por su boca de entrada obturable, el material de mullido, constituido por

20. material plástico sensiblemente mullido, en sus formas de gránulos libres (3) o gránulos unidos entre sí formando pan (4), al ser parcialmente polimerizadas las superficies de estos gránulos e inclusive los panes de material plástico mullido son polimerizados totalmente y formando alveolos en su masa interna (5), según se desee disponer el

25. material plástico de mullido en forma libre o en panes y tambien según el grado de mullido interesado.

30. Se sobreentiende que en el presente caso, serán variables cuantos detalles de construcción y acabado, no alteren, cambien o modifiquen la esencia de la invención.



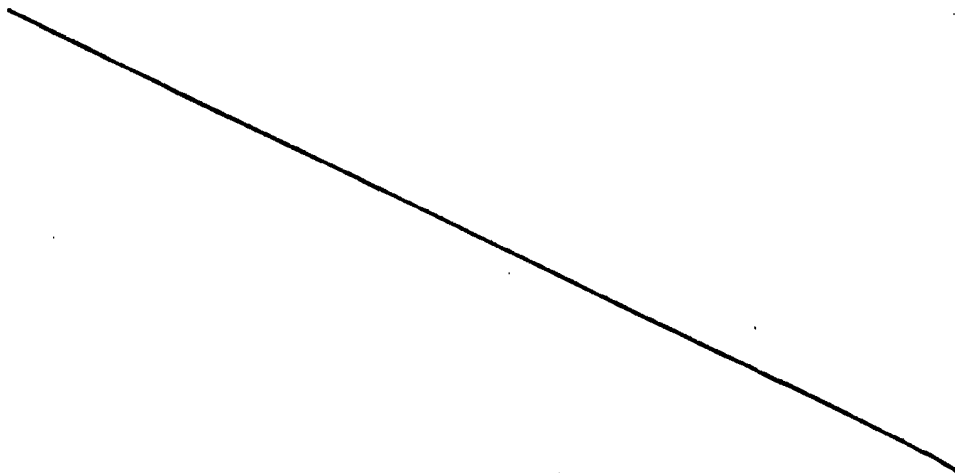
-9.E

N O T A

Descrito el objeto y utilidad de la invención, lo que se declara como no divulgado ni practicado en España, comprende las siguientes reivindicaciones.

- 5. 1ª.- Nueva defensa para la práctica del juego de hockey, caracterizado por el hecho de que en el interior de la guarda se disponen las cámaras independientes que convengan, las cuales se conforman según las necesidades de la guarda al recubrir las partes determinadas del cuerpo del jugador, en el interior de cuales cámaras internas y separadas entre sí, se dispone por su boca de entrada obturable, el material de mullido, constituido por material plástico sensiblemente mullido, en sus formas de gránulos libres o gránulos unidos entre sí formando pan, al ser par-
- 10. cialmente polimerizadas las superficies de estos gránulos e inclusive los panes de material plástico mullido son poli-
- 15. merizados totalmente y formando alveolos en su masa interna, según se desee disponer el material plástico de mullido en forma libre o en panes y tambien según el grado de
- 20. mullido interesado.

2ª.- NUEVA DEFENSA PARA LA PRACTICA DEL JUEGO DE HOCKEY.





117453

Según se describe y reivindica en la presente Memoria descriptiva que consta de cinco hojas foliadas y escritas por una sola cara y acompañada de una hoja de dibujos.

Madrid, a 9 de Enero de mil novecientos setenta y tres.

P.A.,

Antonio Aricha
p. p.



FIG.1

-9-

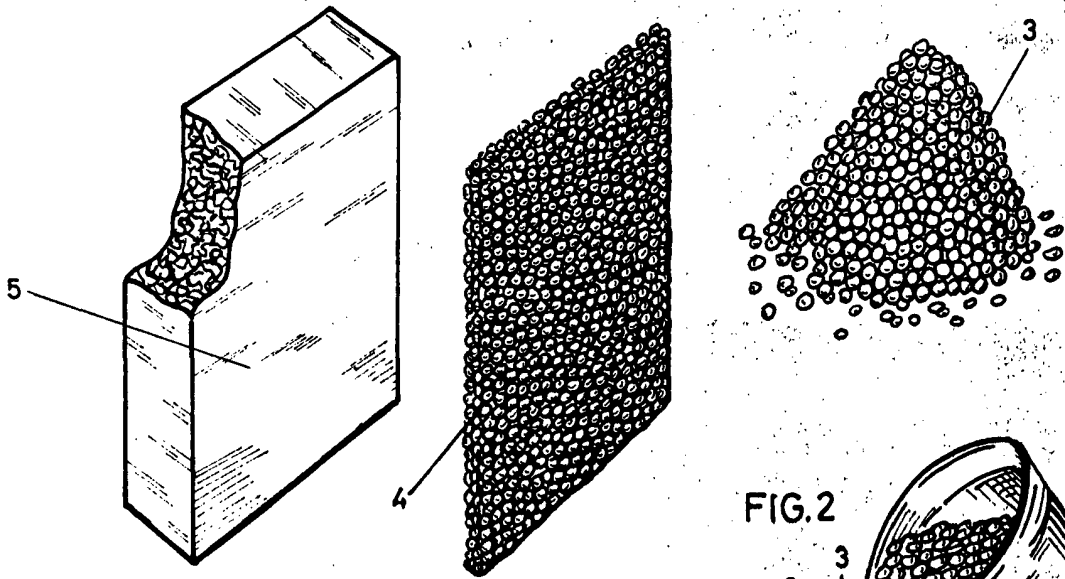


FIG.2

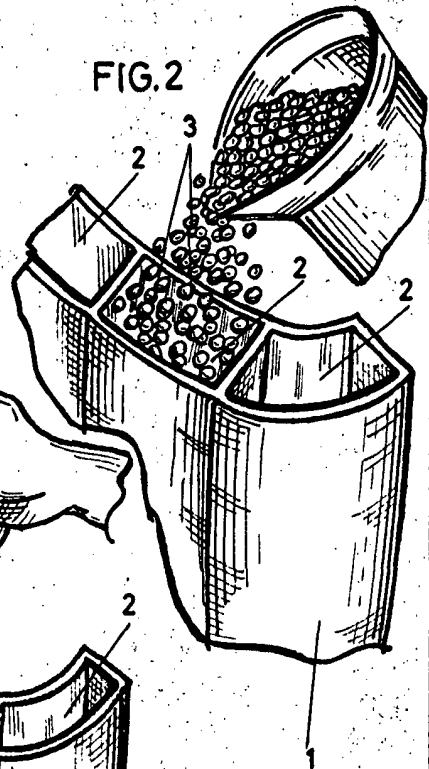


FIG.4

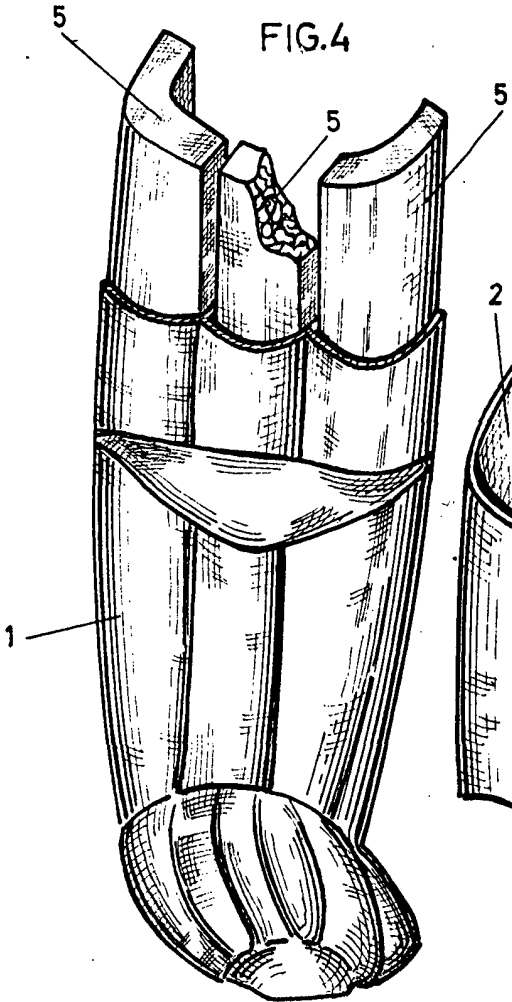
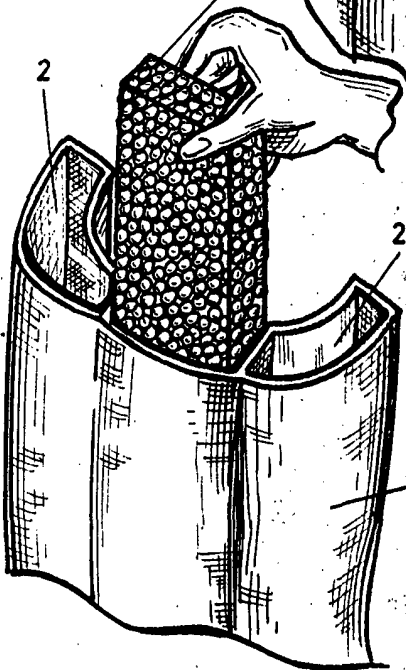


FIG.3



Madrid 9 Enero 1973

P.P.
Antonio Archa
P. P.

Escala variable