

187439

187439

187439

9 ENE.



MODELO DE UTILIDAD

por VEINTE años

cuyo privilegio se solicita para España, sus territorios y plazas de soberanía, a favor de:

BRAUN ESPAÑOLA, S. A.

entidad española, domiciliada en Esplugas de Llobregat (Barcelona), calle Enrique Granados, núm. 46, relativo a:

"SOPORTE PARA BOQUILLA DE APARATO ASPIRADOR"

=====

187439

14.02.74



SECCION TECNICA
CLASIFICACION I. P. C.
CLASE <u>A47</u>
SUBCLASE <u>L</u>

MEMORIA DESCRIPTIVA

5. La presente invención se refiere a un soporte para boquilla de aparato aspirador, por medio del cual es factible el colocar en posición de descanso dicha boquilla o elemento aspirador propiamente dicho, cuando no se halla trabajando, con lo que se consigue una cómoda solución para este caso, dado que ordinariamente resulta dificultoso el poder retener el expresado elemento en forma estable. - - - - -

10. El soporte de referencia se caracteriza porque está constituido por un cuerpo acanalado, rígido o semirrígido, aplicado en la parte trasera de la carcasa del aparato, con accesibilidad por un extremo situado en la parte superior del mismo, cuyo cuerpo presenta perfil interior análogo al perfil exterior de la boquilla o accesorio montado en el extremo del conducto de aspiración, de modo que en las fases inoperantes del aparato, la boquilla o accesorio citados se acopla dentro del cuerpo en cuestión para quedar retenido.-

20. Otros objetos y características de la invención se irán dando a conocer en detalle a lo largo de la descripción que sigue, haciendo referencia a los dibujos ilustrativos que la acompañan. En los dibujos: - - - - -

Figura 1, representa, visto en alzade lateral, un aparato aspirador provisto de un soporte para el elemento de aspiración. - -

Figura 2, representa, visto en planta per su parte superior,

1074

187439



el aparato de la figura anterior. - - - - -

Figura 3, representa, en perspectiva, la parte del aparato aspirador donde se halla el soporte para boquilla. - - - - -

5. Un aparato aspirador 1, que en el presente ejemplo gráfico se representa del tipo portátil, posee una carcasa con asa superior 3, y un conducto de aspiración 4 que puede ser totalmente flexible, o unido a una parte rígida; este conducto 4 tiene un extremo relacionado con la cámara de aspiración de la carcasa 2 y un extremo provisto de una boquilla 5 u otro elemento aspirador de los que se emplean corrientemente. - - - - -

10.

Para retener la boquilla 5 cuando no se halla trabajando, de acuerdo con la invención, el aparato 1 posee un soporte 6 aplicado en la cara trasera de su carcasa 2. Este soporte 6 es un cuerpo rígido montado en forma separable en el aparato 1, presentando un perfil acanalado 7 orientado de manera que resulte fácilmente accesible desde la parte superior, como indica la figura 1, y de modo que la acanaladura tenga una cierta inclinación. - - - - -

15.

El citado perfil interior 7 del cuerpo 6, se corresponde con el perfil exterior de la boquilla o accesorio 5, lo cual permite que la misma pueda introducirse y acoplarse dentro de aquel cuerpo, quedando retenida. - - - - -

20.

La operación de acoplamiento de la boquilla 5 en el cuerpo 6 viene facilitada por la posición de este cuerpo y por la orientación de su acanaladura 7, según la estructura del aparato 1. -

25.

En consecuencia, el cuerpo 6 significa una cómoda solución para retener la boquilla 5 cuando no se utiliza, evitando los conocidos inconvenientes. - - - - -

14.12.74

187439



9 ENE.

5. Descriptas convenientemente las características de la invención, se hace constar que en la misma podrán introducirse cuantas variantes de detalle pueda aconsejar la experiencia, siempre que con ello no se modifique la esencialidad de la misma que es la que se resume y concreta en las reivindicaciones que siguen.-

N O T A

Se declaran de novedad, utilidad y propiedad para España, sus territorios y plazas de soberanía, las siguientes: - - - - -

R E I V I N D I C A C I O N E S

10. 1.- Soporte para boquilla de aparato aspirador, caracterizado porque está constituido por un cuerpo acanalado aplicado en la parte trasera de la carcasa del aparato, con accesibilidad por un extremo situado en la parte superior del mismo aparato, cuyo cuerpo presenta perfil interior análogo al perfil exterior de la boquilla o accesorio montado en el extremo del conducto de aspiración, de modo que en las fases inoperantes del aparato, la boquilla o accesorio en cuestión se acopla dentro del referido cuerpo para quedar retenido. - - - - -

2.- "SOPORTE PARA BOQUILLA DE APARATO ASPIRADOR". - - - - -

20. Todo ello conforme se describe y reivindica en la presente memoria que consta de cuatro hojas, foliadas y mecanografiadas por una sola de sus caras, y de dos figuras que la ilustran.

MADRID, 9 ENE. 1973

REG. N.º 10000001

nsc.

Man. L. de n



9 ENE.

FIG. 1

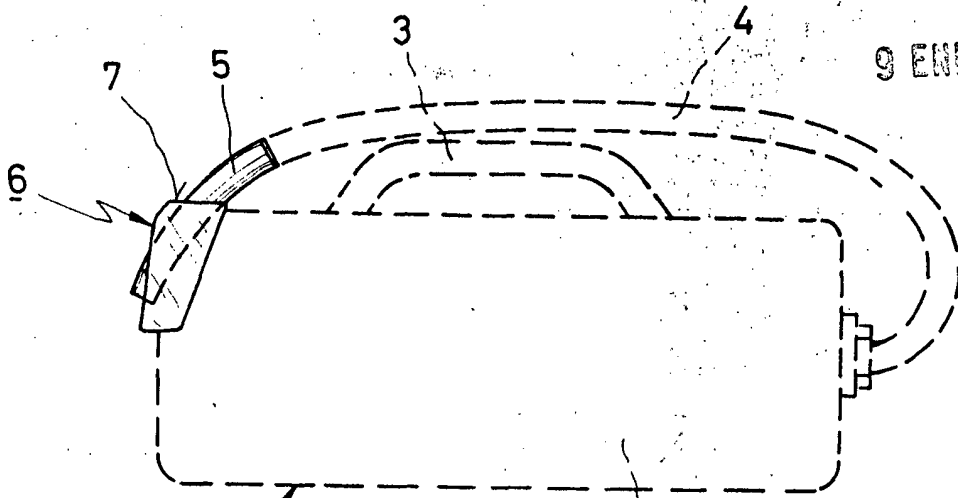


FIG. 2

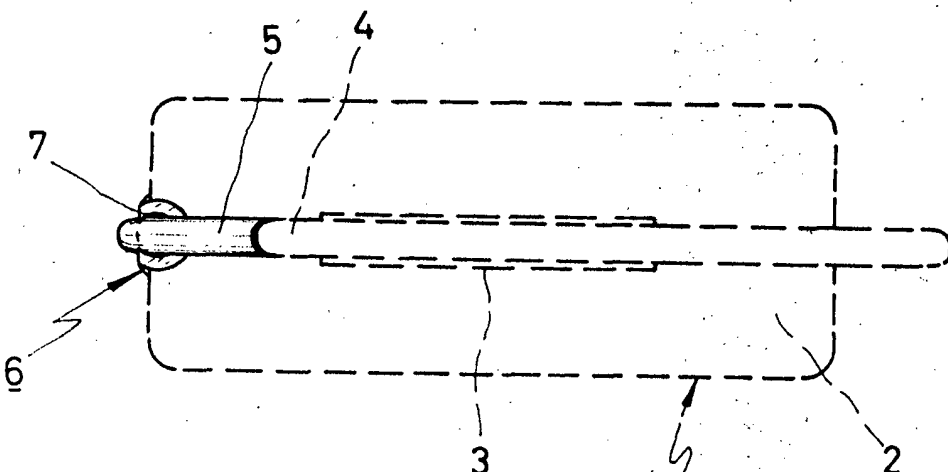
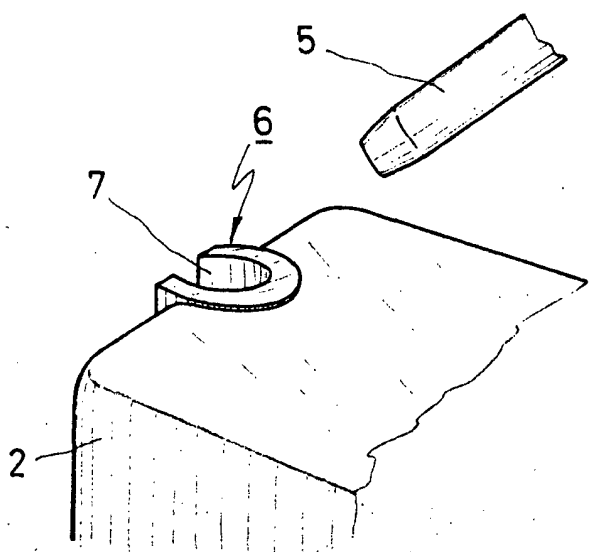


FIG. 3



MADRID, 9 ENE. 1973

P. A. M. CURELL SUÑOL

Man. Inven.