



137436

187436

187436

22



MODELO DE UTILIDAD

=====

por VEINTE años

cuyo privilegio se solicita para España,
sus territorios y plazas de soberanía, a
favor de:

TECNO S.p.A. Mobili e
forniture per arredamento

entidad italiana, domiciliada en Via
Bigli 22, Milán, Italia, relativo a:

"BRAZO LATERAL CON MESILLA DE ESCRITURA
PARA SILLAS Y SIMILARES"

=====

Prioridad: Solicitud de patente en Italia
nº 20503 B/72 de fecha 13 ene-
ro 1972.

14-12-74



SECCION TECNICA
CLASIFICACION I. P. C.
CLASE <u>A47</u>
SUBCLASE <u>B</u>

MEMORIA DESCRIPTIVA

Constituye el objeto de la presente invención un brazo para aplicar lateralmente a sillas, butacas y similares, apto para soportar una mesilla de escritura mediante un vástago inclinado hacia adelante, hacia arriba y hacia el exterior, de modo que con una sola rotación alrededor de dicho vástago la mesilla realice un doble movimiento pasando de la posición vertical, lateral a la silla, a una posición horizontal de frente y encima del asiento y girando además en 90° sobre el plano que la contiene para permitir la escritura sobre la misma mesilla. - - - - -

Las dos posiciones límite asumidas por la mesilla corresponden a posiciones estables del vástago inclinado, como se ha dicho, en su alojamiento del brazo por lo que dicha rotación en el espacio es suficiente para estabilizar la mesilla en la posición horizontal y en la vertical, respectivamente durante el uso y en reposo. - - - - -

Con el brazo con vástago inclinado según la invención se eliminan por tanto los inconvenientes de las mesillas conocidas, las cuales están generalmente soportadas mediante bisagras de eje horizontal o con dobles bisagras, verticales y horizontales y que pueden requerir medios de blo-



27

queo en posición o constituir un volumen excesivo cuando se hallan en posición de reposo. - - - - -

El brazo con vástago inclinado según la invención se representa en los planos anexos, en los cuales: - - - - -

5. en la fig. 1 se ilustra lateralmente una silla sobre la que está montado el brazo según la invención con la mesilla en posición horizontal de uso, - - - - -

en la fig. 2 se tiene la misma silla y el mismo brazo con mesilla en posición de reposo, - - - - -

10. en las figs. 3, 4 y 5 se representan las vistas: lateral, desde detrás y desde encima, a escala aumentada, únicamente del brazo con la mesilla en posición horizontal de uso, - - - - -

15. en la fig. 6 se tiene la vista por encima como en la fig. 5 pero con la mesilla girada en la posición de reposo. - - - - -

20. Con referencia a las figuras 1 y 2 se tiene una silla 1 que posee medios laterales para las fijaciones 2 sobre las que se aplica el brazo 3 provisto en su extremo superior de una mesilla 4 de escritura que puede abatirse desde la posición de uso, horizontal como se indica en la fig. 1, a la posición de reposo lateral, como se indica en la fig. 2. - - - - -



225

14:12:74

En las figuras 3, 4 y 5 se representa, a mayor es
cala, únicamente el brazo con mesilla según la invención y,
limitadamente, la zona de fijación a la silla, butaca o simi
lar. - - - - -

5. Con referencia a dichas figuras, el brazo según
la invención está formado por un tramo substancialmente ho
rizontal 3a en el que están previstas las aberturas 5, 6
para la aplicación de los medios de acoplamiento a la fija
ción 2 y un brazo inclinado hacia adelante 3b que acaba en
10. el extremo 3c. En dicho extremo hay practicado un orificio
7, cuyo eje X-X está inclinado hacia adelante, como se ob
serva en la fig. 3, hacia arriba, como se observa en la
fig. 4 y hacia el exterior y a la derecha de la silla, como
se observa en la fig. 5. - - - - -

15. Dentro de dicho orificio puede girar un vástago 8
solidario de la placa 9 sobre la cual está aplicada solida
riamente la mesilla 4. La posición de dicho vástago 8 con
respecto a la placa 9 es visible en dichas figuras, observán
dose que el eje de dicho vástago es también el eje X-X del
20. orificio 7 y por lo tanto, considerando la placa 9 según
las tres vistas, representadas en la fig. 3 en vertical y
desde un lado, en la fig. 4 en vertical y desde la izquierda
y en la fig. 5 desde encima, el vástago 8 resulta dotado de
las mismas inclinaciones del eje X-X con respecto a dichos
25. tres planos. - - - - -

La placa 9 puede estar preferentemente orientada

14-12-74

187436

22



de modo que resulte paralela por sus lados a los lados 4a, 4b y 4c de la mesilla 4. - - - - -

5. Dicha mesilla 4 presenta un lado 4d inclinado con respecto a los otros tres, para permitir la escritura con la hoja inclinada como es habitual. - - - - -

10. Para pasar de la posición de uso a la de reposo es simplemente necesario hacer girar la mesilla 4 con su vástago 8 en el correspondiente orificio 7 según una rotación en el espacio indicada esquemáticamente por la flecha A, esto es hacia el exterior y hacia abajo. Con tal movimiento, la mesilla se desplaza de dicha posición de trabajo de la fig. 5 a la de reposo de la fig. 6, en la cual resulta dispuesta substancialmente en un plano a 90° del precedente y girada adicionalmente en 90° con respecto al eje de la silla sobre su propio plano, por lo que el lado inclinado 4d de la mesilla que se hallaba a la izquierda en la posición horizontal de trabajo (fig. 5) resulta, en la de reposo, dirigido hacia atrás asumiendo una disposición substancialmente paralela a la del respaldo como se puede observar en la fig. 2.

15. 20. Por la disposición de la placa de fijación 9 próxima a los lados 4a, 4b se puede obtener además que el lado 4a, que resulta ser el superior cuando la mesilla está en posición de reposo, se halle a un nivel suficientemente bajo para no constituir obstáculo al brazo del usuario de la silla.

25. Los valores de las inclinaciones del eje X-X con

14-274

187436



5. respecto a los planos vertical, horizontal y lateral pueden establecerse basándose en el valor total de la rotación, esto es entre la posición inicial y la final asumida por la mesilla. A título de ejemplo se puede indicar, para una rotación general sobre planos de aproximadamente 90º entre sí, que el eje X-X puede asumir un ángulo de aproximadamente 32º hacia arriba, de aproximadamente 43º hacia el exterior y de aproximadamente 33º hacia adelante. - - - - -

10. Se sobreentiende que los detalles constructivos del brazo, del soporte, del vástago, de la mesilla, etc., pueden variarse y adaptarse según las necesidades sin salir por ello del ámbito de la presente invención. - - - - -

N O T A

15. Se declaran de novedad, propiedad y utilidad para España, sus territorios y plazas de soberanía, las siguientes: - - - - -

R E I V I N D I C A C I O N E S

20. 1.- Brazo lateral con mesilla de escritura para sillas y similares, caracterizado porque consiste en un brazo aplicable lateralmente a una silla o similar y cuyo extremo superior presenta un orificio de eje inclinado hacia adelante, hacia arriba y hacia el exterior, pudiendo girar en dicho orificio un vástago solidario de la mesilla, cuyo eje asume las mismas inclinaciones de dicho orificio de modo que,

187436

22 DIC.



con una rotación en el espacio hacia el exterior y hacia abajo, la mesilla pase de la posición horizontal de trabajo a una posición substancialmente vertical de reposo. - - - - -

5. 2.- Brazo según la reivindicación 1, caracterizado porque dicho vástago inclinado lleva la mesilla durante la rotación en el espacio para que tenga el lado izquierdo inclinado, desde la posición lateral izquierda a la posición posterior substancialmente paralela al respaldo. - - - - -

10. 3.- Brazo según las reivindicaciones anteriores, caracterizado porque para una disposición de la mesilla de horizontal a substancialmente vertical girada hacia atrás la inclinación del eje del vástago de rotación es de aproximadamente 32º hacia arriba, de aproximadamente 33º hacia adelante y de aproximadamente 43º hacia el exterior. - - - - -

15. 4.- "BRAZO LATERAL CON MESILLA DE ESCRITURA PARA SILLAS Y SIMILARES". - - - - -

20. Todo ello conforme se describe y reivindica en la presente memoria que consta de siete hojas, foliadas y mecanografiadas por una sola de sus caras, y de una lámina de dibujos que la ilustra.

BARCELONA, 22 DIC. 1972

P. A. M. CURELL SUÑOL

M. Curell Suñol

mpm.

107430

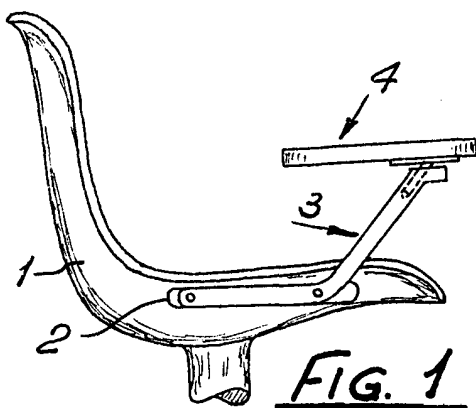


FIG. 1

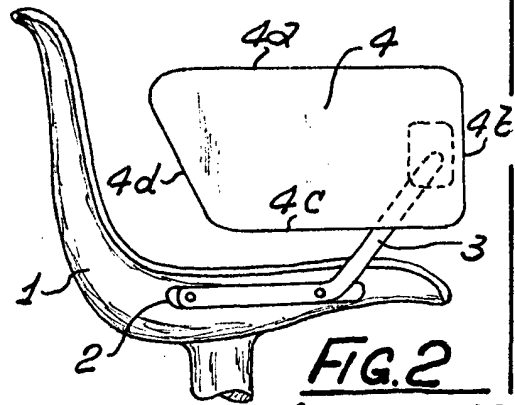


FIG. 2

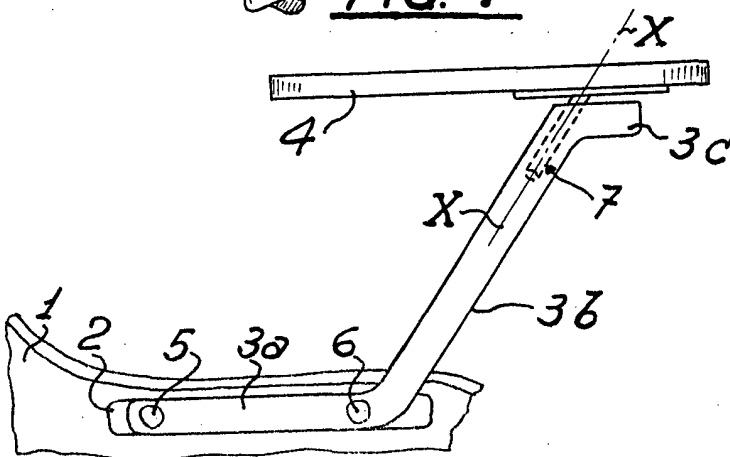


FIG. 3

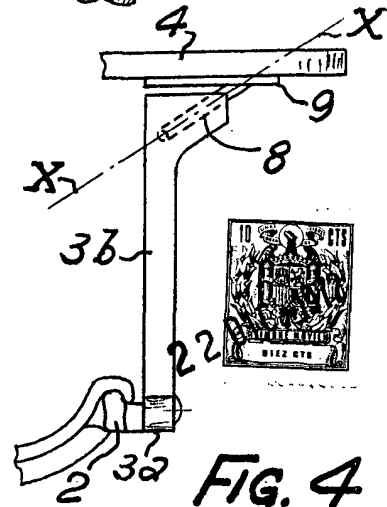


FIG. 4

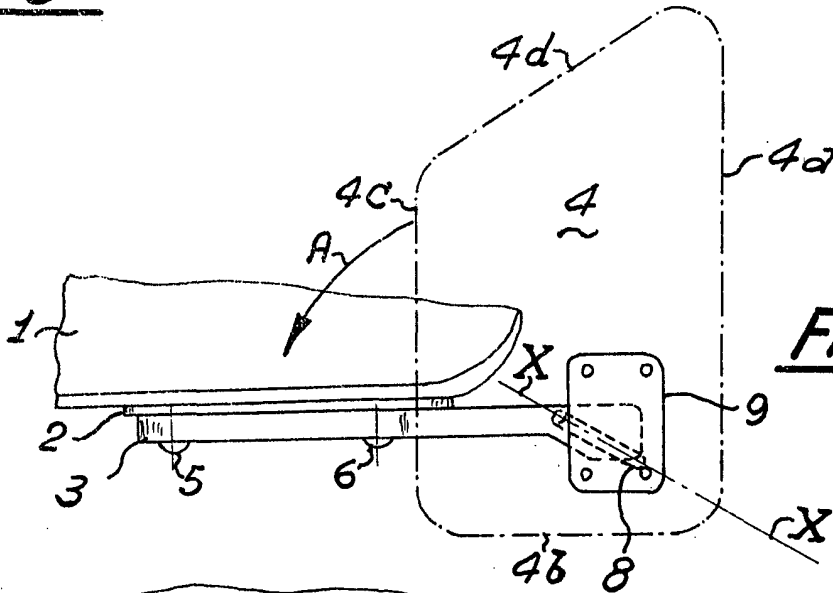


FIG. 5

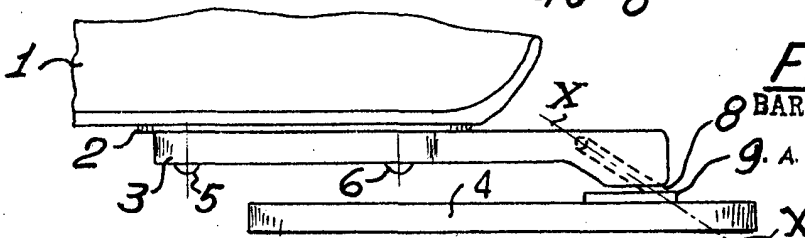


FIG. 6

BARCELONA, 22 DIC. 1972

9. A. M. CURELL SUÑOL

Marc. Ind. des.