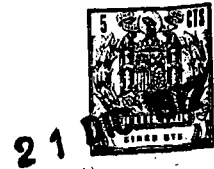


13-11-74

187429



187429

SECCION TECNICA
CLASIFICACION I. P. C.
CLASE <u>A47</u> <u>A47</u>
SUBCLASE <u>B</u> <u>K</u>

MODELO DE UTILIDAD

por 20 años

por "PUERTA PERFECCIONADA PARA ARMARIO DE ASEO", a favor de D. Agustín JULIÁ Armán, de nacionalidad española, domiciliado en SAN VICENTE DELS HORTS (Barcelona) - José Antonio, 327-337 (Can Ros).

=====

MEMORIA DESCRIPTIVA

La presente memoria descriptiva y los dibujos complementarios adjuntos hacen referencia a una puerta perfeccionada para armario de aseo, del tipo de los que constituyen un conjunto mural, dotado de medios de iluminación eléctrica y cuya parte frontal determina un espejo plano, destinado a contener en su interior diversos útiles y productos relacionados con el aseo personal.

Estos armarios murales cumplen con varios objetivos y su utilización es muy práctica teniendo en cuenta sus funciones y lo reducido de sus dimensiones. La nueva puerta aporta la ventaja consistente en que su cara interna dispone de otro espejo, de efecto diferente al situado exteriormente.

La puerta perfeccionada para armario de aseo,



objeto del presente Modelo de Utilidad, está constituida por una pieza laminar de configuración rectangular, en funciones de elemento soportante de un espejo plano, así mismo rectangular, en disposición exterior y de otro espejo cóncavo, de contorno circular, situado en la otra cara de la pieza, recayente al interior del armario.

La pieza laminar se encuentra rebordeada periféricamente, siendo dichos rebordes en forma de U, al objeto de permitir el alojamiento del espejo plano correspondiente, en tanto que la zona central de la pieza presenta un agujero circular de contorno asimismo rebordeado, en donde permanece alojado y retenido un espejo cóncavo. Ambos espejos establecen contacto por sus caras no azogadas.

La puerta en cuestión dispone de elementos de articulación, consistentes en sendos tetones y de retención o cierre de tipo convencional.

El espejo cóncavo, en disposición interior, es de efecto amplificador, estando especialmente indicado para todas aquellas operaciones en las que se precise una imagen ampliada, tales como afeitado, maquillado y demás análogas.

Para una mejor comprensión de las características generales que concurren en esta puerta perfeccionada para armario de aseo, se acompañan a la presente memoria unos dibujos descriptivos, en los que se ha representado un caso práctico de realización de la misma, según los principios de las reivindicaciones, con la particularidad de que las figuras diseñadas deberán ser observadas en sentido amplio y general, y sin carácter restrictivo al-



guno, dada su condición meramente informativa.

En los dibujos:

La figura 1 es una representación, vista en al-
zado, de la puerta perfeccionada para armario de aseo,
5. objeto del presente Modelo de Utilidad.

La figura 2 es una representación, vista en sec-
ción según el plano II-II y en correspondencia con el di-
bujo anterior, de esta puerta perfeccionada.

La figura 3 es una representación, vista en
10. perspectiva, de esta puerta perfeccionada montada en el
armario de aseo correspondiente.

La figura 4 es una representación, vista asi-
mismo en perspectiva del conjunto con la puerta en posi-
ción de abierta, a efectos de obtenerse una mejor clari-
15. dad interpretativa.

Al objeto de facilitar la localización de las
distintas partes constitutivas en esta puerta perfeccio-
nada para armario de aseo, se han situado números en las
figuras, relacionados con las descripciones que se reali-
20. zan a continuación.

Esta puerta perfeccionada está constituida por
una pieza laminar -1-, de configuración rectangular, re-
bordeada periféricamente definiendo una cavidad -2- en
forma de U, la cual permite el alojamiento de un espejo
25. plano -3-, exterior.

La zona central de la pieza -1- presenta un
agujero circular -4-, cuyo contorno define un reborde -5-
capaz de permitir el alojamiento de un espejo cóncavo
-6-, de efecto amplificador. Dicho espejo queda situado
30. en la cara interna de la puerta.



Los tetones -7- posibilitan la articulación de la puerta en el armario -8-, en tanto que la pieza -9- actúa como elemento retenedor, en colaboración con el te tón -10- situado en el interior del armario. La apertura

5. de esta puerta queda facilitada por el pomo -11-.

El armario -8- dispone de un elemento de ilumi nación -12-, susceptible de conectarse a la tensión adecuada, la cual es conmutable mediante un selector accionable mediante el botón -13-, e interiormente está pro-

10. visto de estantes -14-, para la colocación de los diversos útiles y productos.

Todo cuanto no afecte, altere, cambie o modifi que la esencia de la puerta descrita, será variable a los efectos del actual Modelo.

15. N O T A.

Se reivindica como objeto de este registro por Modelo de Utilidad:

1.- Puerta perfeccionada para armario de aseo, del tipo de las que presentan una de sus caras dotada de

20. una lámina plana de naturaleza especular, estando provis ta de medios de articulación y retención y de un elemen- to, en funciones de tirador, para conseguir su apertura, caracterizada porque la cara recayente al interior del

25. armario presenta, en su zona central, un agujero circu- lar rebordeado periféricamente, capaz de alojar y retener un espejo cóncavo, permaneciendo dispuesto éste en su

alojamiento de suerte que ambas caras no azogadas de sen dos espejos, plano y cóncavo, establezcan contacto entre sí.

30. Sean cuales fueren las circunstancias que con-

13-11-74

- 5 -

187429



21

curran en la esencialidad del Modelo de Utilidad, defini
do en la anterior reivindicación, cuyo objeto es:

2.- "PUERTA PERFECCIONADA PARA ARMARIO DE ASEO".

Consta la presente memoria de cinco hojas folia
5. das, mecanografiadas por una sola cara y de los dibujos
unidos a la misma.

Barcelona, 21 DIC. 1972

P.A. de D. Agustín JULIA Armán,

ALFONSO DURÁN
p. p.


Fdo.: Luis Durán Benejam

DV/mc.

FIG.3

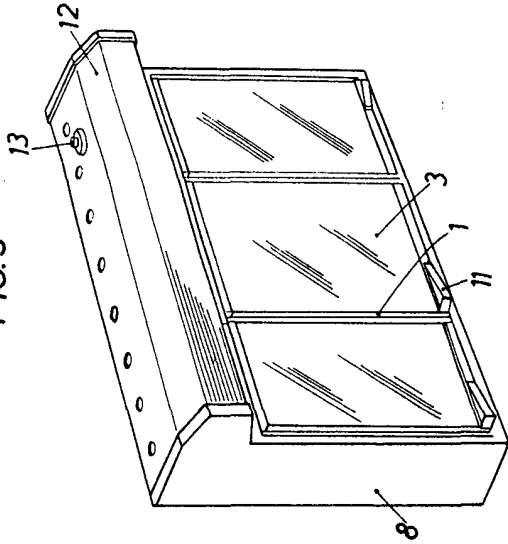


FIG.4

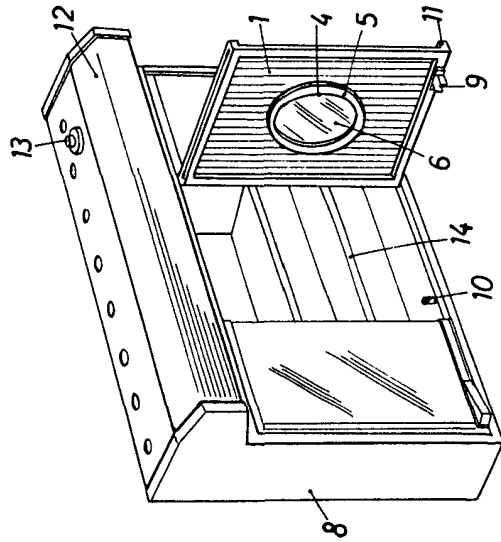


FIG.1

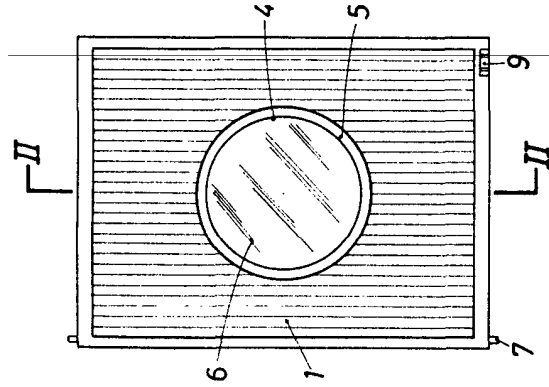
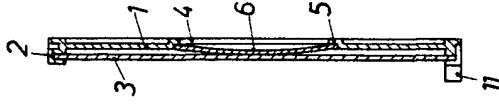


FIG.2



BARCELONA. 21 DIC. 1972
P. A.

ALFONSO DURÁN
P. P.