

187 406



0 1 2 3 4 5 6 7 8 9

A47H

30

Nº 187.406

MEMORIA DESCRIPTIVA

correspondiente a la solicitud de concesión de un...

MODELO DE UTILIDAD

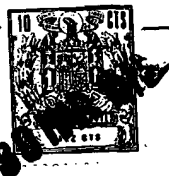
SOLICITANTE: D. JAVIER COMPANY VILAR

RESIDENCIA: Rubén Vela, 8-9º VALENCIA-6

ENUNCIADO: DISPOSITIVO DE ANCLAJE PERFECCIONADO
PARA CUERPOS PERFILADOS.

Prioridad: Patente n.º del

rmb.



1174

1

El Estatuto vigente sobre Propiedad Industrial, de 26 de Julio de 1929, en su texto refundido publicado el 30 de Abril de 1930, establece los caracteres de patentabilidad de las invenciones de tipo industrial que tienen por objeto obtener ventajas sobre lo ya conocido, admitiendo por consiguiente como patentables, las nuevas máquinas, aparatos, instrumentos, procesos de fabricación, etc. La amplitud de conceptos previstos como patentables, ha llevado al legislador a aclarar (Artº. 46) que la enumeración contenida en dicho cuerpo legal es puramente enunciativa y no limitativa, haciéndola extensiva incluso a los descubrimientos de tipo científico (Artº. 47).

5

10

15

El Decreto de 26 de Diciembre de 1947, recogiendo la Orden de 18 de Noviembre de 1935, confirma el criterio legal de que también serán patentables los instrumentos, objetos, o partes de los mismos, que aporten a la función a que son destinados, un beneficio o efecto nuevo, y en definitiva que constituyan una mejora sustancial sobre lo anteriormente conocido.

20

25

Pues bien, a tenor de lo expuesto, y en base al articulado que recoge los conceptos expresados, debe considerarse, que la invención a que se refiere la presente memoria, constituye una novedad industrial, con características y ventajas que la hacen merecedora del privilegio de explotación exclusiva que por ella se solicita, premiando así los méritos de quien aporta a la industria del país una mejora efectiva y precisamente comprendida entre las enunciadas por la Ley como patentables. (Arts. 46 y 47 en relación con el 171, en su nueva redacción afectada por la Orden de 18 de Noviembre de 1.935).

30

187406



MAR 1973

1 El presente Modelo de Utilidad se refiere a un
dispositivo de anclaje perfeccionado, para cuerpos perfila
dos. En el caso de anclaje de los rieles para visillos y cortinas
se buscan siempre aquellos que no dejen junto al techo zo-
5 na alguna descubierta para no necesitar la implantación de
galerías que tapen o disimulen esta parte.

Para ello se constituyen dispositivos que anclen
el perfil al techo a través de elementos de fijación.

10 Con el presente registro se consigue consolidar
al anclaje de perfiles al techo a través por lo menos de
una pletina.

15 La pletina cuenta con una ventana centrada de for
ma colisa longitudinalmente dispuesta y ensanchada circular
mente en su centro. Los bordes de los costados se encuentran
vueltos.

20 Dicha pletina está en combinación con la forma de
los perfiles para anclaje, los cuales presentan una sección
transversal de la zona de montaje en forma de "U" con los
bordes de las ramas doblados hacia el interior en codo de
90° y con una separación entre ellos, menor que el ancho de
la pletina.

25 De tal manera que no limiten el deslizamiento in-
terior de la pletina y a la vez le sirva de guía impidiendo
la salida una vez acoplado.

30 El dispositivo de anclaje perfeccionado, para
cuerpos perfilados actúa de la siguiente manera; la pletina
se fijará al techo, por medios convencionales a través de
su ventana colisa, con sus bordes opuestos vueltos y dispues-
tos libremente hacia la parte inferior. El perfil se montará
a presión exteriormente a los bordes vueltos, quedando los



187406

1 bordes longitudinales del perfil a modo de guía e impidiendo que la pletina pueda salirse una vez colocada.

5 Para facilitar la labor de comprensión de la idea expuesta esta memoria descriptiva, se complementa con una hoja sencilla y única de planos referenciados que a continuación se explican.

La figura 1ª representa una vista en perspectiva del elemento pletina del dispositivo de anclaje perfeccionado, para cuerpos perfilados.

10 La figura 2ª representa una vista en sección transversal del acoplamiento del dispositivo de anclaje perfeccionado, para cuerpos perfilados.

15 Como se aprecia en las figuras el dispositivo de anclaje perfeccionado, para cuerpos perfilados cuenta con una pletina -1- por lo menos y el perfil -4- de fijado.

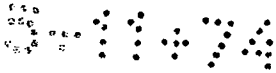
20 La pletina -1- presenta una ventana colisa -2- ensanchada circularmente en el centro, a través de la cual se fijará al techo por medios convencionales. Los bordes laterales -3- están vueltos hacia el interior, operativamente dispuestos, para permitir su alojamiento a presión dentro del perfil -4-, entre las ramas en "U" del mismo. Para consolidar la fijación los bordes longitudinales -5- del perfil se encuentran doblados 90º hacia el centro, a modo de guía, para el deslizamiento y retención de la pletina.

25 Por la forma colisa de la ventana -2-, se puede variar la posición primera de las pletinas -1- respecto al techo sin necesidad de efectuar otro punto de anclaje al techo, además facilitará el montaje en el interior del perfil

30 -4-



187406



1

Hecha la descripción a que se refiere la memoria que antecede, es preciso insistir en que los detalles de realización de la idea expuesta, pueden variar, es decir, que pueden sufrir pequeñas alteraciones, basadas siempre

5

en los principios fundamentales de la idea, que son en esencia los que quedan reflejados en los párrafos de la descripción hecha. En efecto, el Artículo 48 del Estatuto vigente sobre Propiedad Industrial, establece como no patentables, en su apartado tercero, "los cambios de forma, dimensiones, proporciones y materias de un objeto ya patentado" fijando así el criterio del legislador en el sentido de que patentada una idea que pueda dar lugar a una realidad práctica e industrializable, nadie podrá apoyarse en ella para, a pretexto de haber introducido ligeras modificaciones, presentarla como nueva y propia.

10

15

Este principio, en cuanto al alcance de la protección del objeto patentado se refiere, se halla confirmado por numerosas Sentencias del Tribunal Supremo, y entre ellas, como más terminantes, en las de fechas 16 de octubre de 1954, 23 de enero de 1959, 20 de marzo de 1964 y otras.

20

Establecido el concepto expresado, en cuanto a la amplitud que debe darse a la protección solicitada, se redacta a continuación la Nota de Reivindicaciones, de acuerdo con lo que se establece en el último párrafo del apartado tercero del Artículo 100 de la Ley, sintetizando así las novedades que se desean reivindicar:

25

NOTA DE REIVINDICACIONES

En resúmen, el privilegio de explotación exclusiva que se solicita, recaerá sobre las reivindicaciones siguientes:

30

6
187406



1
5
10
1. DISPOSITIVO DE ANCLAJE PERFECCIONADO, PARA CUERPOS PERFILADOS, caracterizado esencialmente porque presenta por lo menos una pletina que cuenta respectivamente con una colisa centralmente ensanchada, la cual colisa es receptora del órgano de fijación, y con dos bordes opuestos vueltos operativamente dispuestos para actuar como nexos de acople en el montaje a presión sobre dicha pletina de un perfil cuyo reverso viene dotado al efecto de bordes longitudinales doblados a modo de guía para deslizamiento y retención de la pletina.

2. Se reivindica por último como objeto sobre el que ha de recaer el Modelo de Utilidad que se solicita: DISPOSITIVO DE ANCLAJE PERFECCIONADO, PARA CUERPOS PERFILADOS.

15
20
25
Todo conforme queda descrito y reivindicado en la presente Memoria descriptiva que consta de seis páginas mecanografiadas y dibujos adjuntos.

Madrid, 5 de enero de 1.973

BERNARDO UNGRIA

P.P.

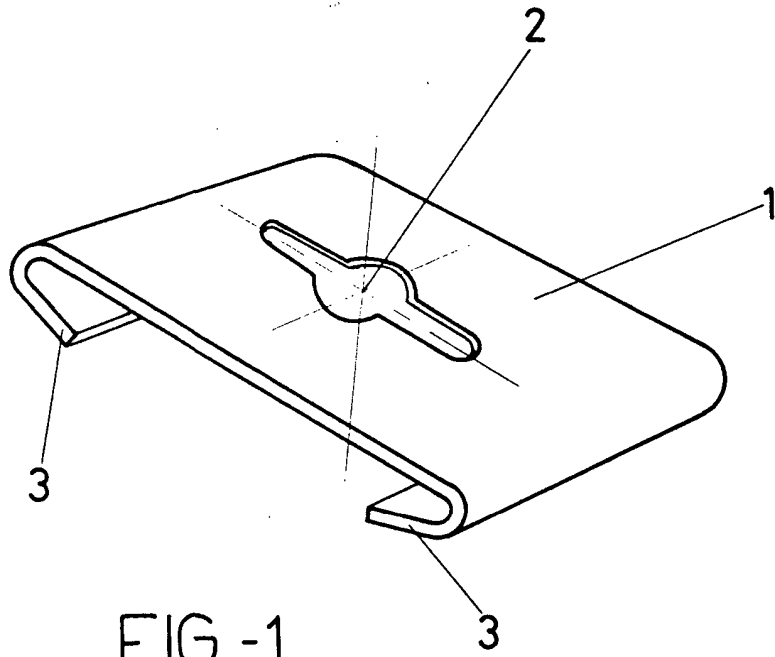


FIG -1

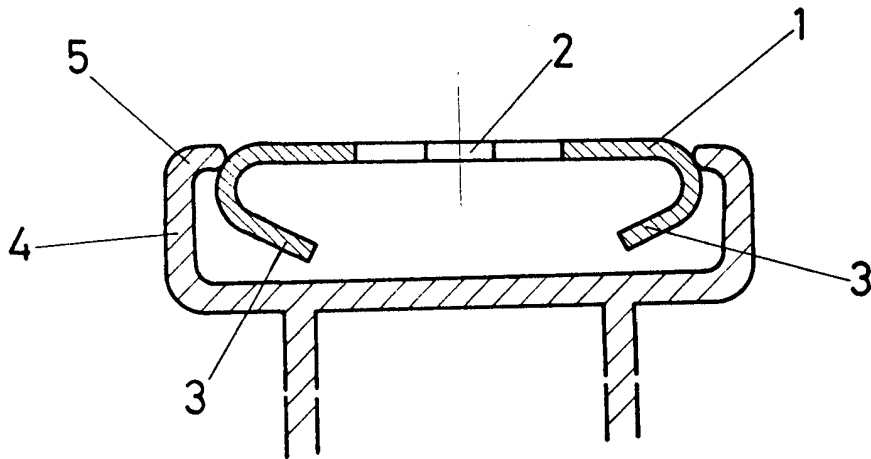


FIG -2

ESCALA VARIABLE

Madrid, 5 de enero de 1973

BERNARDO UNGRIA

P. P.

A handwritten signature in black ink, appearing to read 'Bernardo Ungria'.