

23 74

187391

187391



| |
|------------------------|
| SECCION TECNICA |
| CLASIFICACION I. P. C. |
| CLASE <u>A47</u> |
| SUBCLASE <u>G</u> |

MODELO DE UTILIDAD

por 20 años por

"SERVILLETERO-PALILLERO", a favor de DON VICENTE GARCIA TOLEDO, de nacionalidad española, domiciliado en SAN VICENTE DEL RASPEIG (Alicante), Calvo Sotelo, 19.

MEMORIA DESCRIPTIVA

La necesidad de continua variación en el lanzamiento de modelos que lleva implicada toda industria, dedicada a la fabricación de artículos domésticos y consumo para su éxito en el mercado, obliga al perfeccionamiento de las técnicas de consecución de los fabricados, con cuya aplicación se logran los resultados deseados.

5.-

Con el objeto del modelo de utilidad que nos ocupa, se consigue obviar los inconvenientes creados por los modelos actualmente existentes, al facilitar la salida de las servilletas por la ranura practicada al efecto

10.-



ordenadas y sin obturaciones debido a una pieza de material esponjoso, colocada convenientemente en el interior del cuerpo principal que constituye el citado modelo.

15.- Por otra parte la disposición de un contrapeso en su base, logra una mayor estabilidad del conjunto, evitando inclinaciones y caídas molestas, que harían derramar los mondadientes alojados, en un recipiente convenientemente dispuesto sobre la base superior.

20.- Tal objeto consiste en un cuerpo hueco, de dimensiones apropiadas para alojar servilletas de papel, que contiene en su interior una pieza de material esponjoso que actúa de tope y suavizante para facilitar la salida de las servilletas por la ranura practicada al efecto, longitudinalmente en la superficie lateral de dicho cuerpo.

25.- Conocidad que nos son, en virtud del preliminar precedente las esencialidades y funciones cuyo logro se persigue, mediante la aplicación del objeto del modelo de utilidad que nos ocupa y, por ser el tipo que ha de servir de base para llevar a cabo la confección de las diversas formas de realización a que en la práctica puede llegarse con la aplicación de sus fundamentos básicos, se cita en la presente memoria a título de ejemplo, y será descrito a continuación con la ayuda de la lámina de dibujos que se adjunta.

30.- Aparece en la figura, el útil descrito convenientemente seccionado para facilitar su estudio y ensamblaje.

35.- El cuerpo 1, aloja una pieza de material esponjoso 2, que actúa de tope y suavizante para facilitar la salida de las servilletas de papel 3, por la ranura 4, practicada en sentido longitudinal, en el cuerpo anterior

40.-



187391

mente citado.

45.- Dispuesto en el extremo superior aparece un recipiente 5, que sirve para alojar mondadientes 6.

50.- La plataforma 7, tiene por misión servir de base al conjunto descrito. Un contrapeso 8, constituido por una pieza de material pesado, alojada en la parte superior de la plataforma, asegura la estabilidad del modelo.

55.- Suficientemente descrito que nos es, el objeto del modelo de utilidad que nos ocupa, que lo es solamente a título de ejemplo y una de las múltiples realizaciones a que en la práctica puede llegarse, tomando como fundamento en la construcción el descrito en la presente memoria, únicamente nos resta señalar, que en las modificaciones de forma, tamaños, materiales empleados u otras no fundamentales no deben ser consideradas variaciones que afecten a su esencialidad.

60.-

N O T A

El modelo de utilidad descrito recaerá, pues, sobre las siguientes reivindicaciones:

65.- 1ª.-"SERVILLETERO-PALILLERO", caracterizado por cuanto está constituido por un cuerpo hueco, en cuyo interior se aloja una pieza de material esponjoso que sirve de tope y suavizante para facilitar la salida de las servilletas convenientemente dobladas y alojadas en su interior, cuya salida tendrá lugar por la ranura longitudinalmente dispuesta de que está provisto dicho cuerpo, que se encuentra sostenido por una plataforma que aloja en su parte superior un contrapeso debidamente centrado para conseguir la estabilidad del conjunto; uniéndose a la parte superior del citado cuerpo un recipiente apto para el alojamiento de mondadientes.

70.-

20 1474

- 4 -

187391



75.-

2ª.-"SERVILLETERO-PALILLERO".

Todo tal y conforme queda descrito, representado y reivindicado.

Esta memoria consta de cuatro hojas mecanografiadas y foliadas por una sola de sus caras, conteniendo un total de ochenta líneas.

80.-

MADRID A 5 DE ENERO DE 1973

P.A.

MANUEL DE ARPE.

22 74

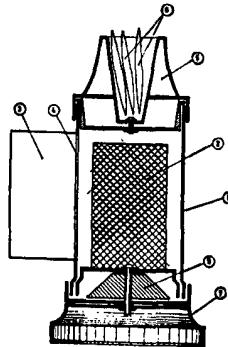
187391



D I S E Ñ O

=====

DE UN MODELO DE UTILIDAD, A FAVOR DE DON VICENTE GARCIA TOLEDO, DE NACIONALIDAD ESPAÑOLA, DOMICILIADO EN SAN VICENTE DEL RASPEIG (Alicante), Calvo Sotelo, 19, POR: "SERVILLETERO-PALILLERO".

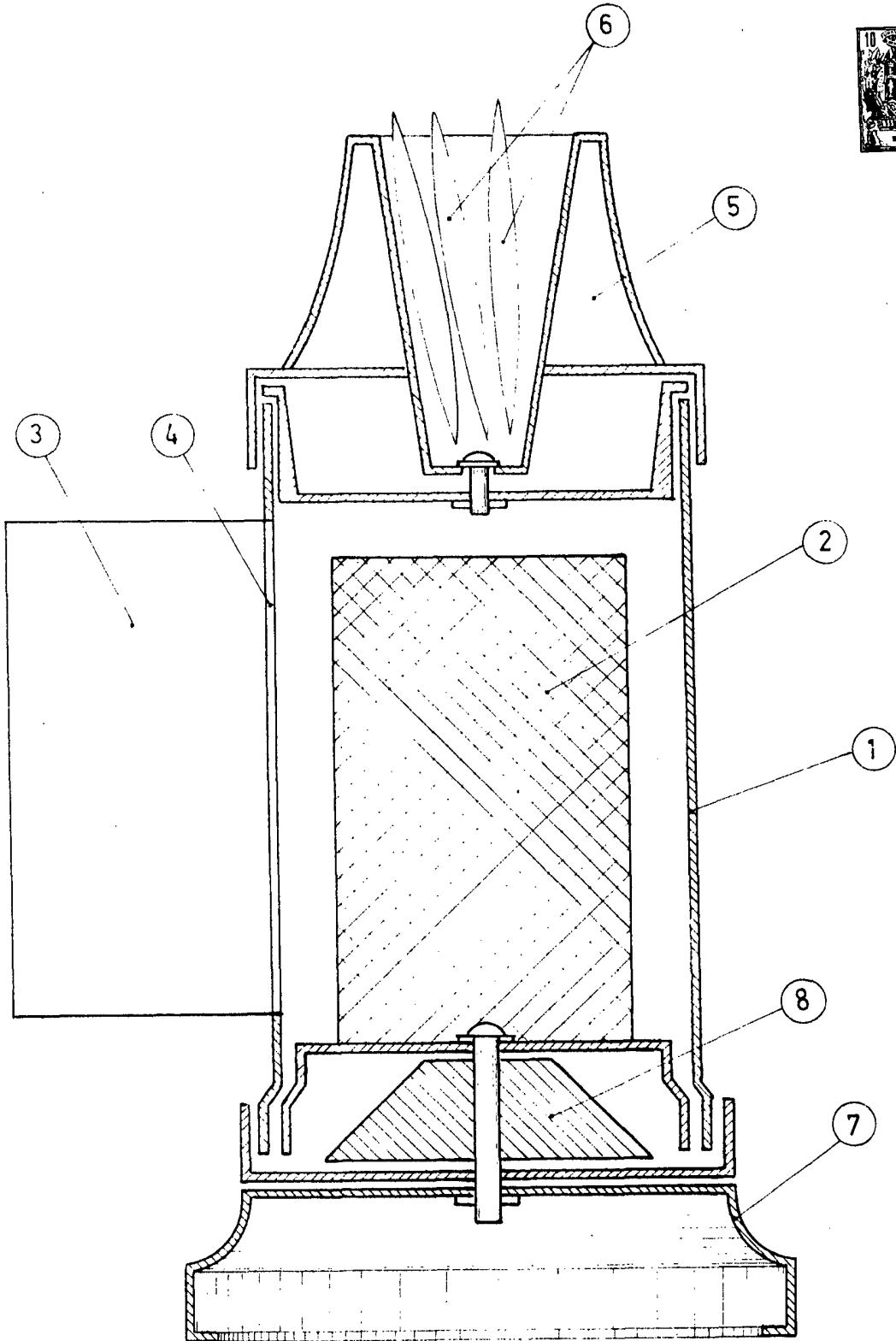


Escala variable.

MADRID A 5 DE ENERO DE 1973

P.A.

MANUEL DE ARPE.



ESCALA VARIABLE
MADRID 5 ENE. 1973