

187378



SECCION TECNICA
CLASIFICACION I. P. C.
CLASE H 01 _____
SUBCLASE H _____

MODELO DE UTILIDAD
por 20 años

Por INTERRUPTOR ELECTRICO a favor de MARIANO CABALLERO SANCHEZ, de nacionalidad ESPAÑOLA, domiciliado en MADRID, Avda. de Bada-joz, 7o.

MEMORIA DESCRIPTIVA

EL INTERRUPTOR ELECTRICO que ahora se registra tiene novedad y es de gran utilidad. Prescinde de resortes de duración limitada y, en ocasiones, ruidosos.

1. La Fig.1 representa un frente y la Fig.2 una sección del interruptor. Se compone de una carcasa-1- en que se sujetan los elementos fijos del mismo: Las piezas metálicas-2-, el eje-3- y los contactos-4-, a los que por un extremo-5- se uniran la entrada y la salida del conductor electrico y que, por el otro extremo-6- se efectuaran su apertura o cierre.
2. Las piezas móviles son: Una plana-7- que en un extremo tiene un taladro-8- por donde pasa el eje-3- en el cual puede girar; y por el otro extremo se guía en la carcasa-1- y recibe otra pieza exterior-9- que sirve para llevarlo a sus posiciones. En la pieza-7- van montadas la pieza-10-, de metal apropiado para efectuar el puente entre los dos contactos-4- por sus extremos-6-, en posición adecuada, y el imán permanente-11, que apareciendo por ambas caras de la pieza-7- puede fijarse indistintamente en las piezas-2-, que son de metal adecuado, produciendose en la posición superior el cierre del circuito y en la inferior su apertura.
- 3.
- 4.

Puede prescindirse de la pieza-2- de posición inferior

dejando a la acción de la gravedad la permanencia en esta posición. También puede hacerse que el propio imán sea a la vez la pieza encargada de cerrar el circuito eléctrico, e incluso que los propios contactos sustituyan a la pieza-2- superior.

NOTA. Se reivindica como objeto de este registro por Modelo de Utilidad:

1ª.- INTERRUPTOR ELECTRICO caracterizado porque llevado a sus posiciones de conectado o desconectado -cerrado o abierto- se mantiene, por lo menos en una de ellas, mediante la fuerza de atracción magnética de un iman permanente, situado en una parte móvil del interruptor, que se fija en una pieza metálica adecuada, situada en una parte fija, o al revés.

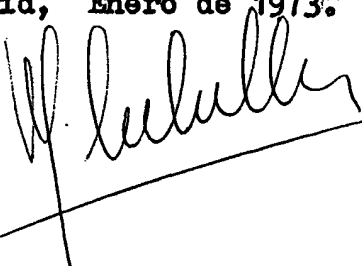
2ª.- INTERRUPTOR ELECTRICO, según la reivindicación anterior, caracterizado porque el iman es independiente de la pieza de cierre de los contactos electricos.

3ª.- INTERRUPTOR ELECTRICO, según la reivindicación primera, caracterizado porque el imán sirve al tiempo como pieza de cierre de los contactos electricos, pudiendo ser o no estos mismos la pieza en que se fija el imán; o viceversa.

4ª.- INTERRUPTOR ELECTRICO.

Consta la presente Memoria de dos hojas foliadas, mecanografiadas por una sola cara y del dibujo unido a la misma.

Madrid, Enero de 1973.





20-11-74

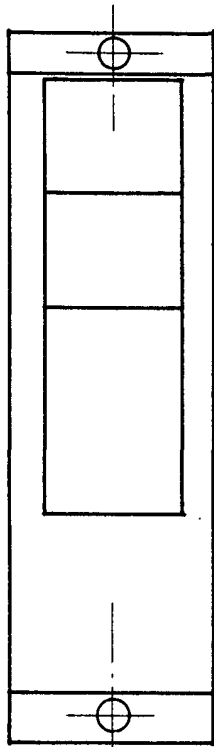


FIG. 1

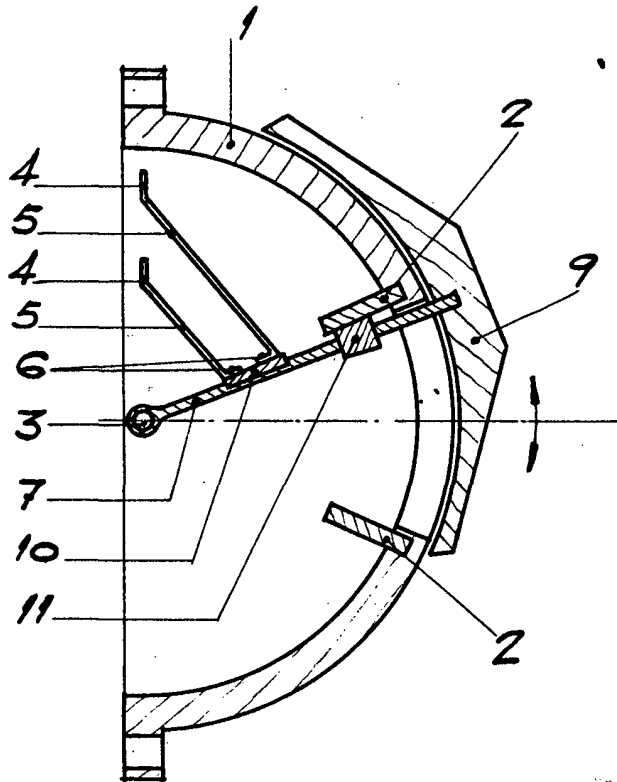


FIG. 2

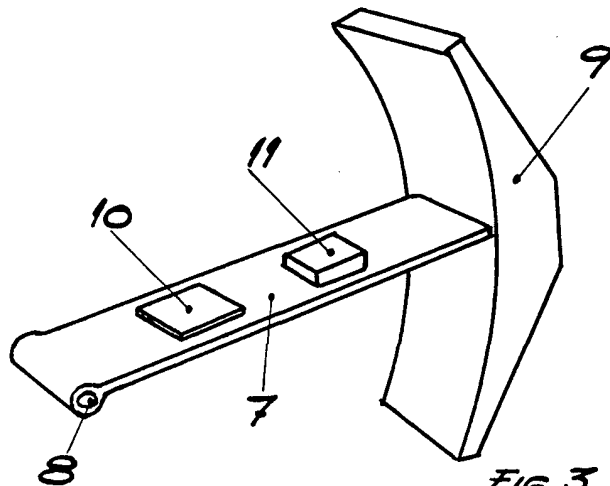


FIG. 3

M. Caballero

ESCALA VARIABLE