

4273

187377

SECCION TECNICA	
CLASIFICACION I. P. C.	
CLASE	D42
SUBCLASE	F



MODELO DE UTILIDAD
por 20 años

Por ALBUM PARA FOTOGRAFIAS a favor de MARIANO CABALLERO SANCHEZ, de nacionalidad ESPAÑOLA, domiciliado en MADRID, Avda. de Badajoz, nº 70.

MEMORIA DESCRIPTIVA

EL ALBUM PARA FOTOGRAFIAS que ahora se registra tiene novedad y es de gran utilidad, pues permite tener reunidas, y bien conservados, las fotografías y sus clichés correspondientes.

La Fig.1 representa un álbum abierto por un punto en que una 1.- hoja-1- soporta fotografías-2-, mientras la otra hoja-3- está preparada para recibir clichés.

La Fig2 representa una hoja-3- preparada para recibir cliché Para ello se disponen una serie de departamentos-4- formados por una lámina-5-, ligéramente separada de la portante-3- y pegada por 2.- tres de sus bordes-6- a la hoja-3-. En el cuarto borde-7- se ha dispuesto un sistema de cierre-8- formado por una lengüeta-9- con un extremo sujeto a la hoja-3- y con una materia adhesiva-10- en el otro, que se fijará en la lámina-5-, que tambien puede disponer de algún adhesive.

3.- Esta hoja descrita es exclusivamente para clichés, pero tambien puede disponerse dejando en una sola hoja-3- zonas para sujetar fotografías y clichés, siendo la hoja mixta.

La Fig.3 es una sección de la fig. nº2.

Para relacionar facilmente una fotografía y su cliché se 4.- han dejado, al pie de los departamentos, unos espacios-11- donde se pueden escribir unas referencias que señalen, por ejemplo: La página y el número de orden, dentro de la misma, de la fotogra-



187377

fia cuyo cliché se guarda en dicho departamento.

N O T A.- Se reivindica como objeto de este registro por
5.- Modelo de Utilidad:

1a.- ALBUM PARA FOTOGRAFIAS caracterizado porque por lo menos en una hoja de las destinadas a sostener fotografías, en una de sus tapas, en alguna hoja especial o elemento apropiado destinado a este fin, dispone de uno o más departamentos adecuados para la
6.- conservación de los clichés fotográficos; departamentos que pueden tener una o más caras transparentes, así como algún sistema de cierre.

2a.- ALBUM PARA FOTOGRAFIAS, según la reivindicación anterior, caracterizado porque dispone de espacios en que estan escritos, o por escribir, una serie de signos, letras, etc., de forma
7.- que relacionan facilmente una determinada fotografia y su cliché correspondiente, indicando su situación.

3a.- ALBUM PARA FOTOGRAFIAS.

Consta la presente Memoria de dos hojas, mecanografiadas
8.- por una sola cara y del dibujo unido a la misma.

Madrid, Enero de 1973.

[Handwritten signature]



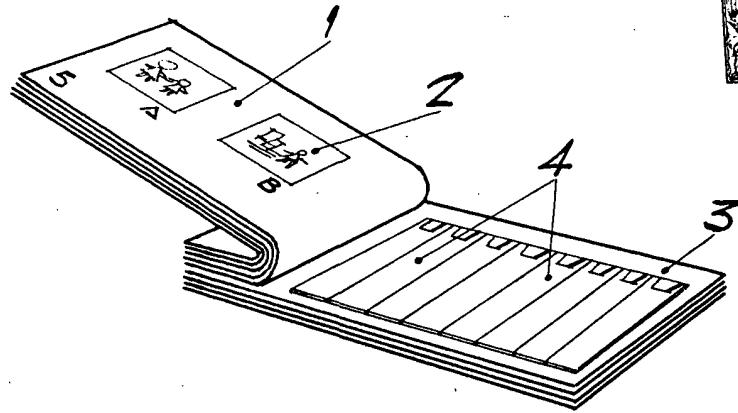


FIG. 1

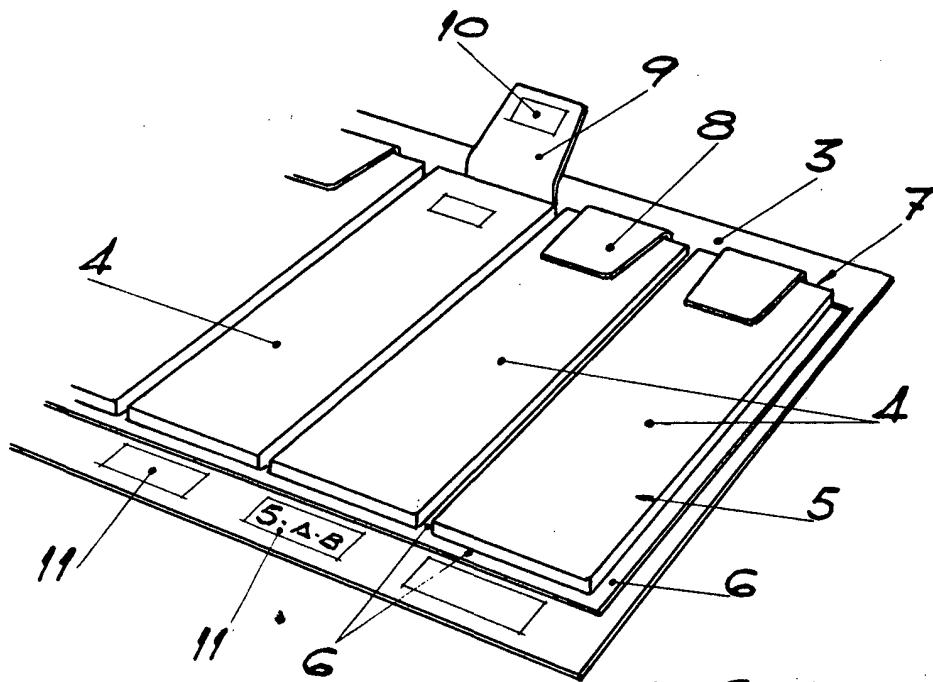


FIG. 2

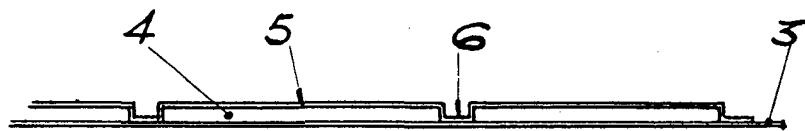


FIG. 3

M. Caballero

ESCALA VARIABLE