

187376

20.11.74

| |
|------------------------|
| SECCION TECNICA |
| CLASIFICACION I. P. C. |
| CLASE <u>A63</u> |
| SUBCLASE <u>H</u> |



MODELO DE UTILIDAD
por 20 años

Por NUEVO JUGUETE A FAVOR DE MARIANO CABALLERO SANCHEZ,
de nacionalidad ESPAÑOLA, domiciliado en MADRID, Avda. Badajoz, 70

MEMORIA DESCRIPTIVA

EL NUEVO JUGUETE que ahora se Registra tiene novedad y es de gran utilidad, pues pone en manos de los chicos - y mayores- un medio que les permite efectuar juegos de ataque y de defensa sin riesgo de lesionarse.

1.- En la Fig.1 se muestra un chico esgrimiendo el nuevo juguete.

En la Fig.2, que es una sección del juguete, se aprecian los componentes del mismo. Son: La pieza-1- que sirve de empuñadura. Tiene una parte cilíndrica-2-, otra en tronco de cono-3- que da rigidez en la zona de cambio de sección, y otra-4- que sirve para colgar el juguete y al mismo tiempo de protección de la mano del usuario. Esta zona-4- puede ser también una pieza diferente de la-1-, unida a la misma. La pieza-1+ tiene un conducto-5- que comunica la cámara-6- con el exterior, llevando una boquilla con tapón-7- que cierra el conducto-5- una vez inflada la cámara-6-. El material de la pieza-1- puede ser goma con cierta blandura. La cámara-6- está formada por una lámina impermeable al paso del aire-8-, y de suavidad adecuada, de forma cilíndrica, cerrada por un extremo-9- y conectada y fijada por el otro-10- con la pieza-1-, conexión igualmente impermeable al paso del aire. La lámina que forma la cámara-6- es de material tal que puede arrollarse sobre sí misma una vez evacuado el aire de la cámara-6-; y para man-

tenerla en esta posición se dispone de la cinta elástica-11-, fija por sus dos extremos-12- en la pieza-1- y que puede desplazarse lateralmente-13- para permitir el inflado de la lámina-7-.

N O T A.- Se reivindican como objeto de este Registro por Modelo de Utilidad:

1ª.- NUEVO JUGUETE, que sirviendo como arma inofensiva en luchas infantiles, se caracteriza porque está formado esencialmente de 6.-dos partes: Una, que es la empuñadura, que sirve para sujetarlo y otra, preferentemente cilíndrica alargada, con la cual se golpea al adversario, sin producirle daños, dada su especial constitución; consistente en una lámina de material adecuado, con almohadillado o sin él, que forma un depósito al que se insufla aire a través de una válvula o paso, que se cierra cuando la presión interior sea la necesaria.

2ª.- NUEVO JUGUETE, según la reivindicación anterior, caracterizado porque tiene esencialmente dos posiciones: Una de uso, de máximas dimensiones, y otra, de transporte, con mucho menor volumen; disponiendo de medios que lo mantienen recogido en esta última posición, así como esos mismos u otros medios permiten colgarlo de algún punto del cuerpo o de las ropas, del cinturón por ejemplo, del usuario.

3ª.- NUEVO JUGUETE.

Consta la presente Memoria de dos hojas, mecanografiadas por una sola cara, y del dibujo unido a la misma.

Madrid, Enero de 1973.

[Handwritten signature]



187376



FIG. 1.

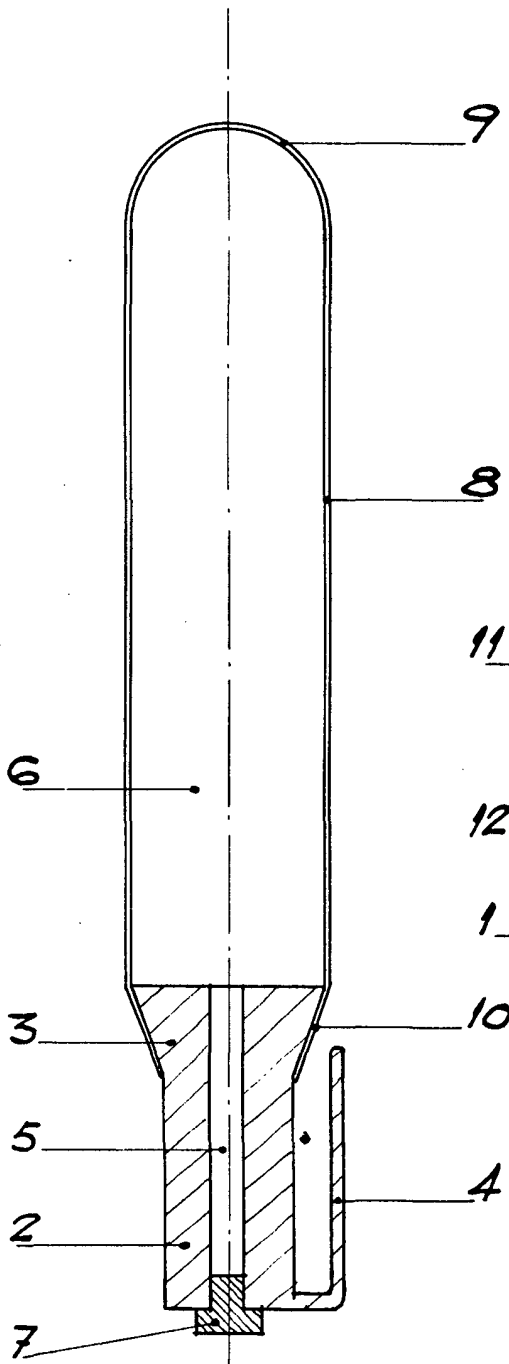


FIG. 2

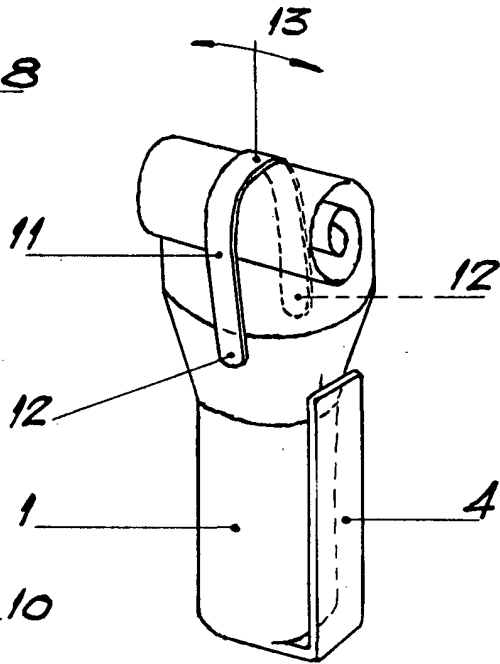


FIG. 3



M. Caballero

ESCALA VARIABLE