

187363

PATENTE DE INTRODUCCION

MALA REPRODUCCION
POR DEFECTO DEL ORIGINAL



MEMORIA DESCRIPTIVA

187363

sobre:

"PERFECCIONAMIENTOS EN LOS SISTEMAS DE SINTONIZACION Y
GRADUACION DE LOS APARATOS RECEPTORES DE RADIO".

Solicitante: ESTABLECIMIENTOS E. LUCARDA Y CIA., S.L.

Residencia: BARCELONA, Rambla de Cataluña, 8.

Nacionalidad: Sociedad española.

La presente invención se refiere a unos perfeccionamientos en los sistemas de sintonización y graduación de los aparatos receptores de radio.

Particularmente se relaciona el invento con un sistema perfeccionado de montaje de los elementos de mando del receptor para la sintonización y la graduación del volumen, que permite un manejo fácil y cómodo del aparato.

En su esencia consiste dicho sistema en constituir los elementos de mando por dos poleas o tambores montados de canto junto y a cada extremo de la escala, por cuya misma ventanilla sobresalen, a fin de que accionados tangencialmente se acusen directa y visiblemente los movimientos de la aguja indicadora, formando el cuadrante con su índice o aguja indicadora, dispuestos entre los referidos tambores de mando de sintonía y de volumen y cubiertos con una tapa

187363



de protección transparente, continuación de las partes cilíndricas visibles de dichos tambores de mando.

Para la mejor comprensión del invento se describe el mismo a continuación con relación a los dibujos adjuntos que representan, a título de ejemplo no limitativo, una forma de realización. En dichos dibujos:

Fig. 1 representa una vista en perspectiva de un chasis de un aparato receptor de radio dotado de los perfeccionamientos de que se trata.

Fig. 2 es una vista en perspectiva de un aparato receptor de radio de viaje provisto de un chasis análogo al de la Fig. 1.

Con referencia, en primer lugar, a la Fig. 1, 1 representa el chasis propiamente dicho, 2 es el altavoz, 3 el cuadrante, dispuesto en la parte superior del chasis y constituido por una superficie cóncava, y 4 muestra el índice o aguja indicadora, desplazable a lo largo de la guía 5 por medio del cordoncillo 6. Este cordoncillo pasa por encima de las poleas-guías 7 y el tambor 8 montado sobre el árbol 9 del correspondiente condensador variable, así como sobre el eje de arrastre 10 solidario del mando de sintonía 11. 12 muestra el mando de graduación del volumen, sobre cuyo árbol está montado el potenciómetro de regulación. En la Fig. 2, en la cual pueden apreciarse igualmente el mando de sintonía 11 y el de graduación del volumen 12, se designa con 13 la caja del aparato y con 14 la rejilla que cubre el altavoz. El cuadrante 3 está cubierto de una tapa de protección transparente, por ejemplo semi-cilíndrica formando continuación de la parte visible de los mandos 11 y 12.

De lo expuesto puede comprenderse sin más que la dispo-

187363



sición de los mandos en la forma descrita y representada en los dibujos permite un manejo fácil y cómodo del aparato por acusarse visible y continuamente el efecto producido en la aguja indicadora por el movimiento del mando de sintonización, pudiéndose regular simultáneamente con la otra mano el volúmen según la intensidad de la emisora que se recibe.

Los perfeccionamientos descritos no han sido divulgados, practicados ni puestos en ejecución en España, pero se conocen ya en el extranjero, por cuyo motivo se solicita patente de introducción, al amparo de la legislación vigente. Como fuente de información y a efectos del Art. 70 del vigente Estatuto de Propiedad Industrial se cita la casa Radio Corporation of América, establecida en los Estados Unidos de América.

N O T A.

Descrita suficientemente la naturaleza del invento, así como la manera de ponerlo en práctica, se hace constar que todo cuanto no altere, cambie o modifique su principio fundamental puede quedar sometido a variaciones de detalle, siendo lo esencial y por lo que se solicita patente de introducción por 10 años en España, sus Colonias y Protectorados, lo que queda resumido en las siguientes reivindicaciones:

1ª.- Perfeccionamientos en los sistemas de sintonización y graduación de los aparatos receptores de radio, caracterizados porque los elementos de mando se constituyen por dos poleas o tambores montados de canto junto y a cada extremo de la escala, por cuya misma ventanilla sobresalen, a fin de que accionados tangencialmente se acusen directa y visiblemente los movimientos de la aguja indicadora.

MALA REPRODUCCION
POR DEFECTO DEL ORIGINAL



187363

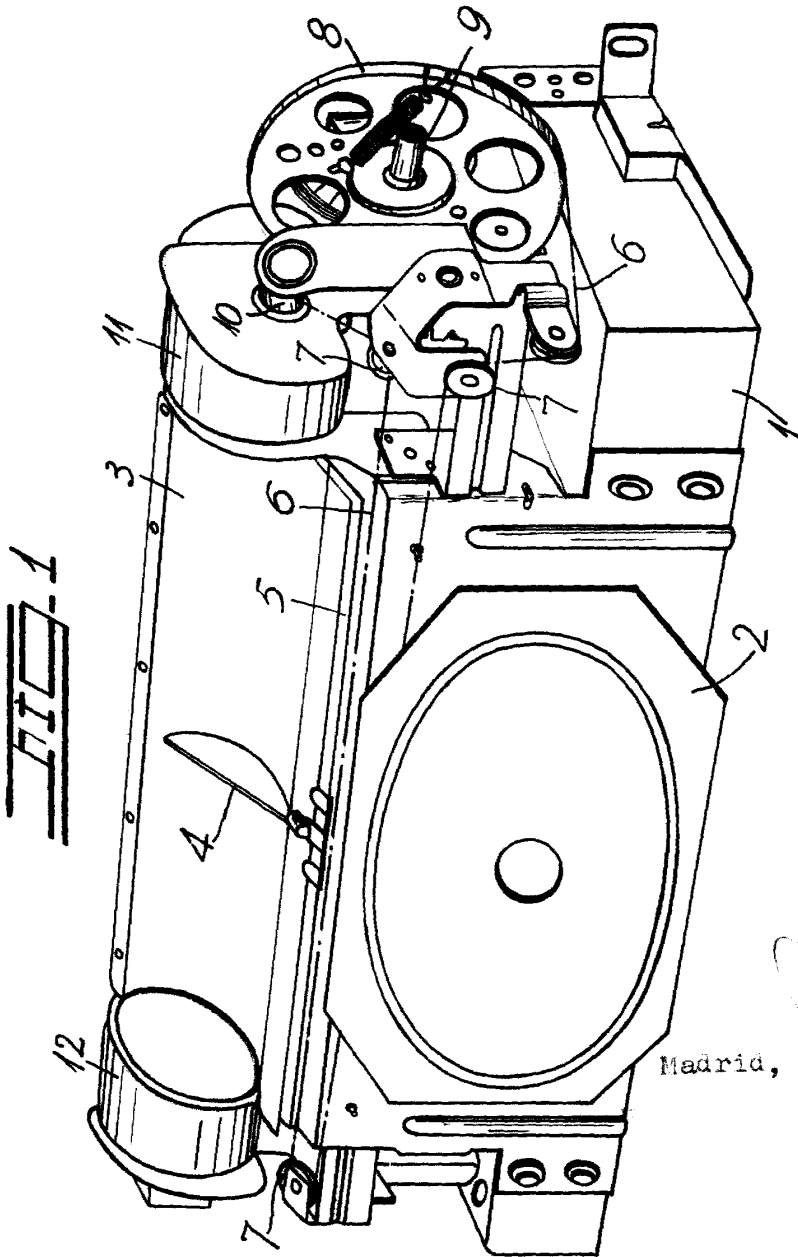
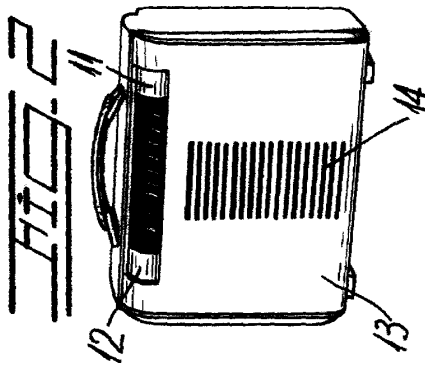
2ª.- Perfeccionamientos en los sistemas de sintoniza-
ción y graduación de los aparatos receptores de radio según
reivindicación 1ª, caracterizados porque el cuadrante con
su índice o aguja indicadora, dispuestos entre los mandos
5 de sintonía y de volumen y cubiertos con una tapa de protec-
ción transparente, forman continuación de las partes cilín-
dricas visibles de dichos mandos.

3ª.- PERFECCIONAMIENTOS EN LOS SISTEMAS DE SINTONIZA-
10 CION Y GRADUACION DE LOS APARATOS RECEPTORES DE RADIO,
tal y como queda descrito y reivindicado en la presente
memoria que consta de cuatro hojas mecanografiadas por una
sola cara y de una lámina de dibujos.

Madrid, 8 de Marzo de 1949.

ESTABLECIMIENTOS L. LUGARDA Y CIA. S.L.
P.P. Por Poder de J. GONZALEZ ACEDO

137357



Madrid, 8 marzo 1949.