

187360 187360



E05D

P. 52.837

MEMORIA DESCRIPTIVA

para solicitar MODELO DE UTILIDAD por VEINTE años

a nombre de PAUL HETTICH & CO.

entidad alemana

establecida en Vahrenkampstr. 8, 4983 Kirchlengern,
República Federal Alemana

por: "UNA BISAGRA PARA MUEBLES"

(Clase Internacional E05d)

8.1.73

187360

10



5

El invento se refiere a una bisagra para muebles en la cual, entre la parte de tope destinada al cuerpo y la parte de tope destinada a la puerta, está dispuesta una articulación en cruz o universal cuyas barras acopladas en el punto de cruce y a través de una espiga de articulación están unidas de modo articulado en sus extremos libres por medio de orejetas de articulación con la parte de tope del cuerpo o la parte de tope de la puerta.

10

En las bisagras con articulación en cruz de esta clase no viene dada, en la posición de cierre de la bisagra, una fijación de la posición de la orejeta de articulación prevista entre la parte de tope del cuerpo y la barra asociada de la articulación en cruz. La construcción conocida no ofrece ninguna seguridad de que la mencionada orejeta de articulación, en especial después de cierto desgaste en los puntos de articulación, no se ajuste de manera que el movimiento de apertura de la puerta sea menoscabado o impedido.

15

20

Se añade a esto que una carga variable de la puerta cerrada conduce a esfuerzos de los puntos de articulación de la orejeta de articulación los cuales aumentan el desgaste en estos puntos de manera que ya no existe la hermeticidad deseada entre la puerta y el cuerpo del mueble.

25

El invento se propone resolver el problema de configurar una bisagra de mueble de la clase mencionada de manera que se mantenga un pequeño ángulo entre la orejeta de ar-

8.1.73

187360



1973

5

articulación, articulada en la parte de tope de cuerpo y el extremo libre de la barra asociada de articulación en cruz, y la parte de tope de cuerpo en la posición de cierre de la bisagra del mueble y se mantengan alejadas de los puntos de articulación de la orejeta de articulación las cargas que actúan sobre la puerta en la posición de cierre.

10

Este problema es resuelto de acuerdo con el invento por el hecho de que entre la parte de tope del cuerpo y la barra asociada está previsto un tope que en la posición de cierre de la bisagra fija el ángulo agudo entre la orejeta de articulación articulada a la parte de tope del cuerpo y la parte de tope del cuerpo.

15

En una manera de realización ventajosa del invento, en la posición de cierre de la bisagra del mueble, se prevé un cierre de forma entre el tope y la parte de tope del cuerpo. La superficie de apoyo asociada al tope absorbe las cargas que se presentan estando la puerta cerrada.

20

La construcción del objeto del invento permite realizar las piezas de la articulación en cruz como piezas estampadas de modo que se obtiene una fabricación económica.

25

La bisagra con articulación en cruz de acuerdo con el invento puede equiparse también con un dispositivo mantenedor para la posición cerrada de la bisagra el cual es eficaz exclusivamente en la última zona del movimiento de cierre y en la primera del movimiento de apertura.

8.1.73

5-11-73

187360



Se conocen bisagras con articulaciones en cruz en las cuales está previsto un muelle mantenedor, pero que actúa durante todo el movimiento de la bisagra sobre las barras articuladas de ésta.

5 En los dibujos se han representado ejemplos de realización del invento que serán descritos en lo que sigue, mostrando:

la figura 1 una bisagra de mueble de acuerdo con el invento en representación en perspectiva y dispuesta en una posición intermedia;

la figura 2, la bisagra en líneas llenas en la posición de cierre y en líneas de puntos y trazos en la posición abierta;

15 la figura 3 una bisagra, en la posición de cierre, equipada con un dispositivo de retención;

la figura 4, la bisagra según la figura 3 en la posición de apertura; y

la figura 5 un detalle de construcción.

20 La bisagra ilustrada en la figura 1 consiste en la pieza 1 de tope de la puerta, la pieza 2 de tope del cuerpo, la articulación en cruz 3 y las orejetas de articulación 4, 5. La articulación en cruz tiene las barras 6, 7 realizadas como piezas estampadas unidas entre sí y acopladas mutuamente mediante el eje de articulación 8.

25 En el extremo libre de la barra 6 está dis-

8.1.73

5-11-74

187360



1973

puesta la orejeta de articulación 4, a saber entre las piezas 6a, 6b de la barra, orejeta de articulación que puede bascular en esta zona en torno de un eje de articulación 11 fijado a las piezas 6a, 6b de la barra.

5 El otro extremo de la orejeta de articulación encaja en un hueco 9 de la pieza 2 de tope del cuerpo y es apoyado allí de manera articulada por medio del eje 10.

10 La pieza 1 de tope de la puerta está hecha como caja empotrable y posee un hueco 12 en el cual atacan los extremos de la barra 6 y de la orejeta de articulación 5. Estos extremos están apoyados a basculación en la caja de una manera en sí conocida.

15 Por la figura 2 puede verse que, en la posición de cierre de la bisagra, la orejeta de articulación 4 forma con la superficie de fijación 13 un ángulo agudo. Este ángulo agudo es fijado por un tope 14 y sujeto a la barra 6 y que en la posición de cierre coopera con la pieza de tope 2 del cuerpo del mueble.

20 Es ventajoso asociar al tope 14 una superficie de apoyo 15 de la pieza de tope 2 del cuerpo de manera que en la posición de cierre de la bisagra venga dada entre la barra 6 y la pieza 2 de tope del cuerpo una unión con cierre de forma el menos en dirección a la orejeta de articulación 4.

25 En las construcciones según las figuras 4 y 5, la orejeta 4 está hecha como par de orejetas y consiste en

187360

187360



las orejetas individuales 4a, 4b articuladas a la pared exterior lateral de la barra 6 y a la pieza de tope 2 para el cuerpo.

5 Entre las piezas 6a y 6b de la barra y en el hueco 9 de la pieza de tope del cuerpo está previsto un dispositivo mantenedor 16 cuya estructura constructiva puede verse por las representaciones en corte de las figuras 3 y 4.

10 El dispositivo mantenedor tiene un muelle 17 y un casquillo de gufa 18. El muelle 17 se apoya con uno de sus extremos contra el fondo 19 del casquillo y en el otro extremo contra una espiga 20 en la posición de cierre de la bisagra, espiga que está fijada a la parte 6a y 6b de la barra y atraviesa un agujero rasgado 21 del casquillo.

15 En el curso del movimiento de apertura de la bisagra, la espiga 20 se suelta del muelle 17 de modo que ninguna fuerza elástica carga a las piezas de la bisagra durante la mayor parte del movimiento de ésta.

20 En la figura 4 se ha mostrado la posición de apertura de la bisagra. De esta figura resulta claramente la separación de la espiga 20 respecto del muelle 17.

25 El otro extremo del casquillo de muelle está fijado a una espiga 22 sujeta a la pieza de tope 2 del cuerpo. La espiga 22 atraviesa un agujero rasgado 23 del casquillo. De este modo se aumenta la libertad de movimiento del casquillo, de manera que, aparte del movimiento de basculación, pueda rea-

8.1.73

187360

10



lizar también un corto movimiento axial.

REIVINDICACIONES

5

Los puntos que como característica de novedad se presentan para que sean objeto de esta solicitud de Modelo de Utilidad en España, por VEINTE años, son los que se recogen en las reivindicaciones siguientes:

10

1ª.- Una bisagra para muebles, en la cual, entre la parte de tope del cuerpo y la parte de tope de la puerta, está dispuesta una articulación en cruz cuyas barras articuladas acopladas en el punto de cruz por medio de ejes de articulación están unidas articuladamente en sus extremos libres mediante orejetas de articulación con la parte de tope del cuerpo o con la parte de tope de la puerta, caracterizada porque, entre la parte de tope del cuerpo y la barra articulada asociada, está previsto un tope que, en la posición de cierre de la bisagra, fija el ángulo agudo entre la orejeta de articulación y la parte de tope del cuerpo.

15

20

2ª.- Una bisagra según la reivindicación 1ª, caracterizada porque el tope está dispuesto en la barra articulada movable en la zona de la parte de tope del cuerpo y, en la posición de cierre de la bisagra, se aplica a una superficie de

25

8.1.73

5-11-73

187360

10 ENE.



apoyo que sobresale hacia arriba desde la parte de tope del cuerpo.

3^a.- Una bisagra según cualquiera de las reivindicaciones precedentes, caracterizada porque la orejeta está
5 hecha como par de orejetas y las orejetas individuales están articuladas en las paredes exteriores laterales de la parte de tope del cuerpo y de la barra articulada.

4^a.- Una bisagra según la reivindicación 3^a,
10 caracterizada porque entre la parte de tope del cuerpo y la barra articulada asociada está previsto un dispositivo mantenedor para el ajuste del cierre de la bisagra, el cual es eficaz exclusivamente en el último margen del movimiento de cierre y en el primer margen del movimiento de apertura.

5^a.- Una bisagra según la reivindicación 4^a,
15 caracterizada porque el dispositivo mantenedor tiene un muelle y un casquillo de gufa para el muelle y uno de los extremos del muelle se apoya en el fondo del casquillo y el otro extremo del muelle, en la posición de cierre, se apoya en una espiga que atraviesa un agujero rasgado del casquillo y está fijada a la
20 barra articulada.

6^a.- Una bisagra según la reivindicación 5^a,
25 caracterizada porque el extremo del casquillo de muelle vuelto hacia la parte de tope del cuerpo está apoyado con posibilidad de giro sobre una espiga fijada a la parte de tope del cuerpo y la espiga está conducida a través de un agujero rasgado del

8.1.73

187360

10 ENE



casquillo.

7ª.- Una bisagra según cualquiera de las reivindicaciones precedentes, caracterizada porque las piezas de la articulación en cruz son piezas estampadas.

5

8ª.- Una bisagra para muebles.

Tal y como se ha descrito en la Memoria que antecede, representado en los dibujos que se acompañan y para los fines que se han especificado.

10

Esta Memoria consta de nueve hojas escritas a máquina por una sola cara.

Madrid,

P.A.

10 ENE. 1973

Alberto de Elzaburu
Per Podaly

8.1.73

TM



187360

5-7174

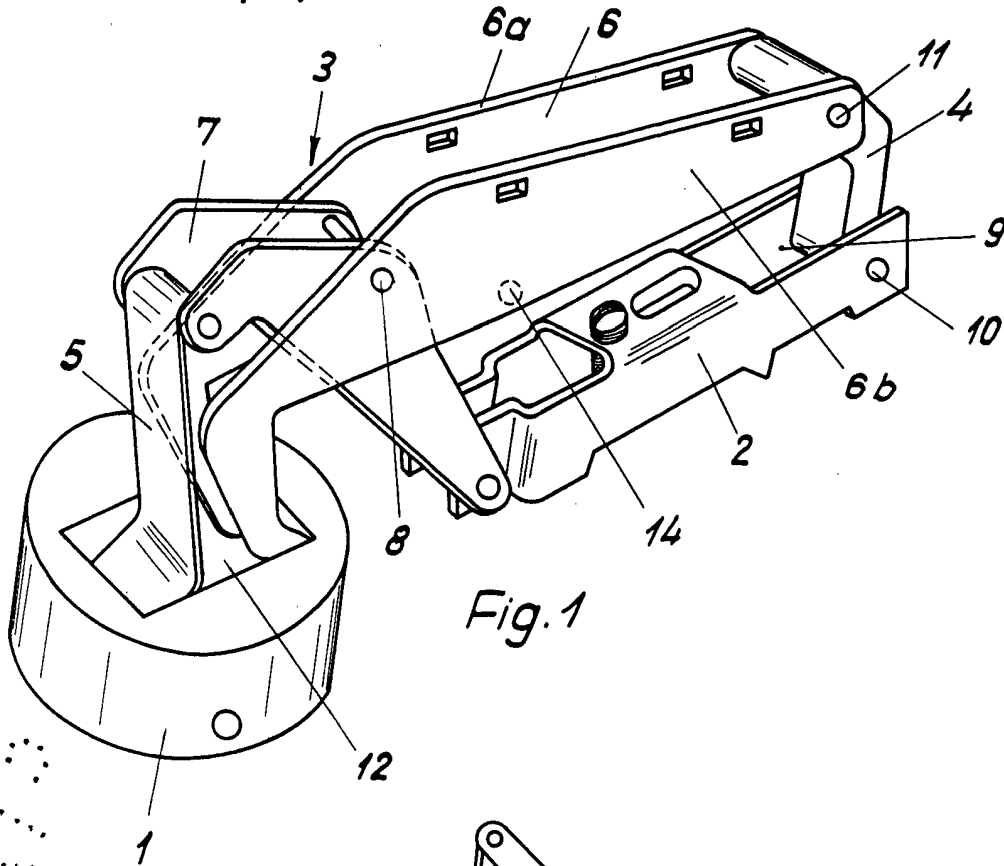


Fig. 1

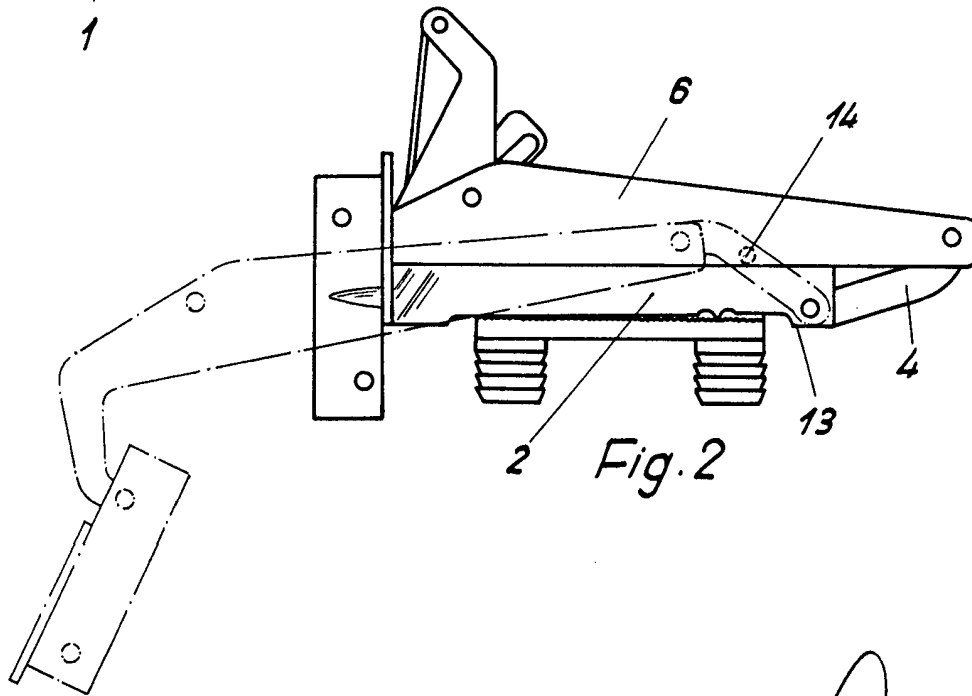


Fig. 2

Alberto de Elzaburu
Per Poder

187360

10 ENL

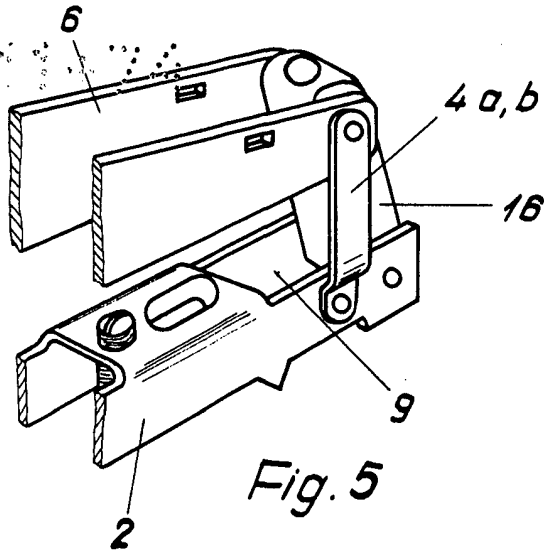


Fig. 5

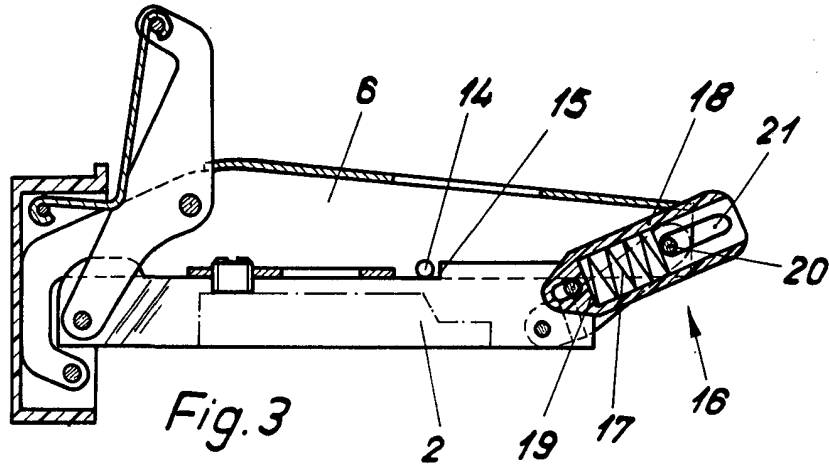


Fig. 3

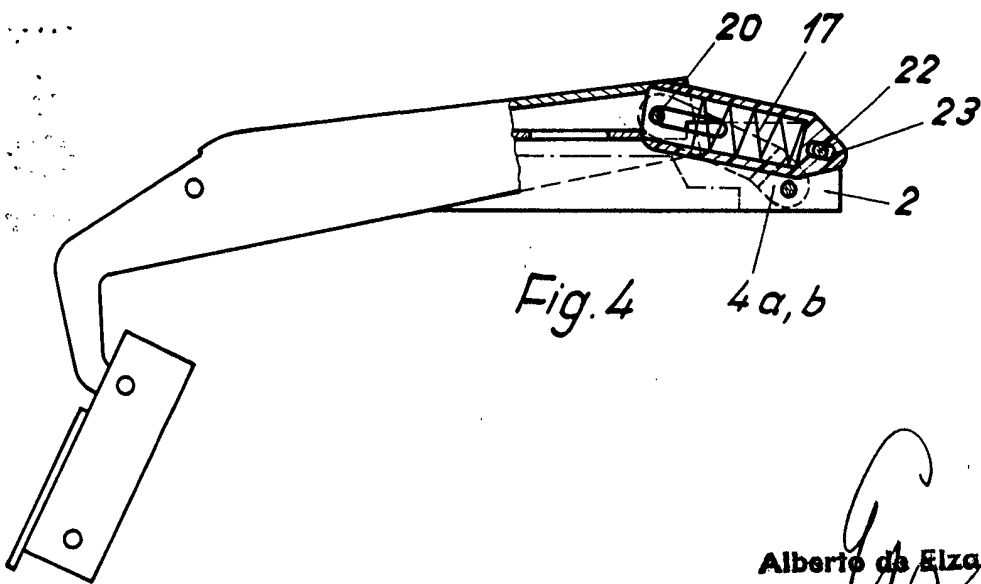


Fig. 4

Alberto da Elzaburu
Per Pedata