

**MALA REPRODUCCION  
POR DEFECTO DEL ORIGINAL**

187358



187358

**PATENTE DE INTRODUCCION  
por 10 años**

por "Un aparato proyector de perfiles"-----  
a favor de: MORALES y ROVIRA, Sociedad Limitada, de nacionalidad española, domiciliada en BARCELONA, San Marcos, 19.

**MEMORIA DESCRIPTIVA**

La presente memoria descriptiva se refiere a una patente de introducción destinada a garantizar la fabricación exclusiva de un aparato, denominado proyector de perfiles, mediante el cual pueden efectuarse comprobaciones científicas dentro del campo de la mecánica de precisión, pudiendo servir asimismo de microscopio de pantalla que permite la exhibición ante varios espectadores de las preparaciones microscópicas en él situados.

Se compone esencialmente el aparato que constituye el objeto de la patente de un objetivo alineado con un soporte de los objetos que se han de proyectar, situado junto a una cámara o armazón hueca, en el interior de la cual se hallan instaladas lámparas de iluminación diascópica y episcópica,



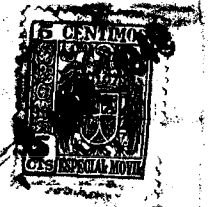
187358

- 2 -

o sea capaces de iluminar el objeto respectivamente por  
contraluz, haciendo destacar la silueta del mismo, o bien  
la cara frontal del propio objeto, para que aparezca en su  
aspecto natural ante el objetivo; estando además dispues-  
5 tos, situados con preferencia en el interior de la mencio-  
nada cámara o armazón hueca, dos o más espejos que produz-  
can la desviación de los rayos luminosos que atraviesan el  
objetivo hacia una pantalla de cristal deslustrado o de un  
material semejantemente translúcido, situada al lado del  
10 dispositivo óptico en tal forma establecido.

Para que quede perfectamente definida cuál es la cons-  
titución esencial del aparato objeto de la patente, se re-  
presenta en el dibujo adjunto un caso de ejecución prácti-  
ca del mismo, que debe no obstante considerarse tan solo  
15 como un ejemplo que no limita en modo alguno la posibilidad  
de dar a cada caso particular de ejecución del propio apa-  
rato formas, dimensiones y proporciones distintas de las  
del representado.

En el caso dado como ejemplo, el aparato tiene el ob-  
20 jetivo situado en 1 acomodado en un tubo 2 con rosca bayo-  
neta que permite el cambio de lentes, fijado a la armazón  
hueca 3, y un portaobjetos constituido por un soporte 4,  
con orificio central coaxial con el objetivo 1, cuya posi-  
ción en altura puede graduarse haciéndolo deslizar por la  
25 guía 5 por medio de un husillo 6 accionado por un pequeño  
volante 7 con manivela 8. Sobre el soporte 4 están situa-  
dos dos pequeños carros deslizantes 9 y 10, provistos de tor-  
nillos micrométricos 11 y 12 que permiten medir exactamente



187358

- 3 -

su deslizamiento. Cada uno de estos carros tienen asimismo una perforación central, estando la del carro superior 10 obturada por un cristal neutro rectificado 13, que sirve para sostener pequeños objetos.

5           En el interior de la armazón hueca 3 están situadas en compartimentos separados dos lámparas de iluminación cuyos rayos pueden emerger respectivamente por la ventanilla 14 y por el tubo 15 con espejo inclinado 16. Este espejo dirige los rayos luminosos a la parte inferior de los orificios del soporte 4 y de los carros 9 y 10 de manera que los mismos  
10           atraviesen de abajo a arriba el cristal 13, iluminando posteriormente el objeto en él depositado, de modo que destaque en silueta o sea por contraluz. Los rayos no interceptados por el cuerpo del objeto pasan al objetivo 1, y de él, siguiendo en ascenso, al espejo inclinado 17 que los refleja al espejo 18  
15           que a su vez los refleja, desviados, hacia la pantalla de vidrio deslustrado 19 dispuesta en plano inclinado en un soporte 20 de un solo cuerpo con la armazón 3. El marco de esta pantalla de cristal está provisto, para fijar los dibujos aplicados, de aldabillas 21. En el soporte 20 está dispuesto un cajón 22 para guardar piezas del aparato u otros objetos.

          Cuando el objeto depositado sobre el cristal 13 quiere iluminarse episcópicamente, o sea por su superficie encarada con el objetivo 1, se dirigen a ella los rayos emergentes de  
25           la ventanilla 14, convenientemente reflejados por el espejo 23 de inclinación graduable en el soporte 24. Tales rayos al ser reflejados por el objeto pasan al objetivo 1, y desviados por los espejos 17 y 18 van a parar a la pantalla 19

187358



- 4 -

de modo que resulta proyectada en ella la imagen del objeto.

Las lentes empleadas en el objetivo podrán ser cambias-  
bles mediante un sencillo dispositivo de fijación y liberación,  
pudiendo emplearse la disposición de las mismas alrededor de un  
5 eje de giro en su pieza de soporte, que permita situarlas dis-  
tintamente, a voluntad, en el eje óptico del aparato.

El deslizamiento del dispositivo portaobjetos, según el  
mismo eje óptico, permite obtener el enfoque del objeto respec-  
to al objetivo; y el movimiento ortogonal de un carro respec-  
to al otro del propio soporte, el centraje del mismo objeto.  
10 Gracias a ello resulta posible comprobar la exactitud de con-  
torno de una pieza haciéndola aparecer en la pantalla en coin-  
cidencia con el dibujo que haya servido para fabricarla ejecu-  
tado en un papel o lámina transparente, con una plantilla de  
la propia pieza emplazados sobre la pantalla o con la imagen  
15 o silueta de la pieza proyectada sobre la pantalla por un dis-  
positivo auxiliar.

La luz emergente de la cámara cerrada del aparato pue-  
de ser graduada en intensidad así como coloreada por inter-  
posición de filtros transparentes del tono deseado. Tanto en  
20 el caso de iluminación diascópica en que el objeto quede si-  
tuado entre el foco luminoso y el objetivo, como en el de  
iluminación episcópica en la cual el foco luminoso quede si-  
tuado entre el objetivo y el objeto, podrán emplearse conden-  
sadores enfocables.  
25

En el caso de iluminación episcópica, podrán emplear-  
se también reflectores que dirijan los rayos luminosos en dis-  
tintas direcciones sobre el objeto iluminado.



- 5 - 187358

El aparato permite además efectuar cómodamente sobre la pantalla de proyección copias gráficas de los objetos en ella proyectados, valiéndose de calcado normal sobre papeles o láminas transparentes.

5 Podrán variarse sin que se altere la esencialidad del objeto de la patente las formas, dimensiones y proporciones del aparato y de sus piezas componentes, así como los materiales que se empleen en la fabricación de los mismos.

N O T A

10 Por la patente de introducción a que se refiere la presente memoria descriptiva se REIVINDICA la explotación exclusiva de:

15 1.- Un aparato proyector de perfiles, esencialmente constituido por un objetivo alineado con un soporte de los objetos que se han de proyectar, situado junto a una cámara o armazón hueca, en el interior de la cual se hallan instaladas lámparas de iluminación diascópica y episcópica, o sean capaces de iluminar el objeto respectivamente por contraluz, haciendo destacar la silueta del mismo, o bien la cara frontal del propio objeto, para que aparezca en su aspecto natural ante el objetivo; estando además dispuestos, 20 situados con preferencia en el interior de la mencionada cámara o armazón hueca, dos o más espejos que produzcan la desviación de los rayos luminosos que atraviesan el objetivo hacia una pantalla de cristal deslustrado o de un material semejantemente translúcido, situada al lado del dispositivo óptico en tal forma establecido.

25 2.- La explotación exclusiva del objeto de la patente,



187358

- 6 -

sean cuales fueren las circunstancias que concurren con su esencialidad definida en la anterior reivindicación, cual objeto es:

"Un aparato proyector de perfiles".

Consta la presente memoria de seis hojas foliadas, escritas por una sola cara.

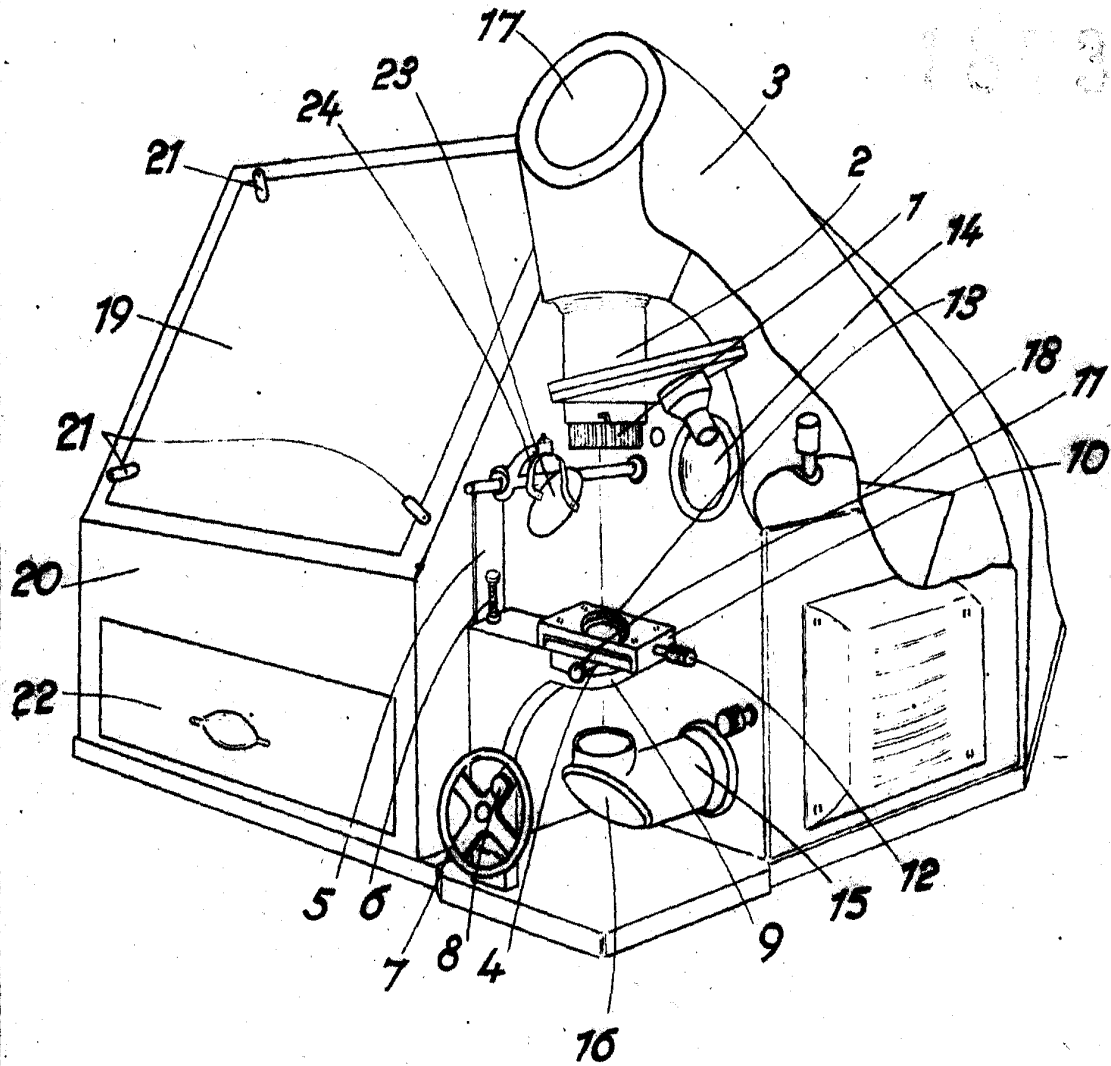
Barcelona, 3 de Marzo de 1949.

P. p. de: MORALES y ROVIRA, Sociedad Limitada,

A large, stylized handwritten signature in black ink, appearing to be 'Morales'.

MALA REPRODUCCION  
POR DEFECTO DEL ORIGINAL

187358



ESCALA VARIABLE  
Barcelona = 8 MAR. 1949