

187343



**MALA REPRODUCCION  
POR DEFECTO DEL ORIGINAL**

187343

PATENTE DE INVENCION.

por 20 años

a favor de Don Juan CASACUBERTA OREUS

de nacionalidad española

residente en SABADELL (Barcelona) C. Pérez Galdós, 209

por:

"APARATO MIXTO PARA USOS DE CALEFACCION O DE COCINA  
ALIMENTADO POR COMBUSTIBLES SÓLIDOS".

MEMORIA DESCRIPTIVA

Son conocidos los aparatos para calefacción, como asimismo los destinados a cocina. Sin embargo cada uno de ambos aparatos, está actualmente concebido para su propia función específica y ninguno de ellos es apto para suplantarse en sus respectivas misiones. Además, suelen presentar casi siempre el defecto de un aprovechamiento incompleto de las calorías emanadas del combustible lo cual, evidentemente, redundará en perjuicio del usuario.

En el nuevo aparato, objeto de la presente invención se consigue aunar las funciones antes citadas, reuniendo en



un solo cuerpo una disposición igualmente apta para o para calefacción o para ambas cosas a la vez, todo ello mediante un aprovechamiento prácticamente total de las calorías del combustible empleado.

5. A continuación se describe a título de ejemplo no limitativo un caso de ejecución práctica de un aparato conforme a la presente invención ilustrándolo para mejor facilidad de interpretación con las figuras de la hoja de dibujos adjunta, en la que:

10. Fig. 1 es una vista en perspectiva del aparato mixto indicando con flechas el sentido circulatorio de la misma.

Fig. 2 es una vista en planta del mismo, con la variante de tener la tolva de carga del combustible formando cuerpo con la caja principal de la misma.

15. Figs. 3 y 4 son dos variantes de los elementos de radiador de que va provisto.

El aparato que se describe consta de una tolva o caja de carga (1), de un hogar (2), de una caja de cocinar (3), de uno o varios elementos de radiador (4), de un colector de humos (5), y de una chimenea (6).

20. La tolva (1) está constituida por un recipiente metálico, preferentemente de chapa de hierro, cuya forma y dimensiones están en armonía con las generales del aparato, hallándose adosada a él (Fig. 1) o encerrada en su interior (Fig. 2) disimulada por las paredes exteriores del mismo. En ambos casos dicha tolva (1) forma embudo en su parte inferior estando provista de una llave de descarga (7) para provocar o impedir, a voluntad, el paso del combustible al hogar. Un conducto tubular (8) sirve de enlace entre la parte inferior de la citada tolva (1) y la cara superior del hogar (2). En dicho hogar, inmediatamente debajo del conducto tubular (8), hay dispuesta una parrilla (9) destinada a retener el combus-

25.

30.



- tible de forma que facilite y active su combustión; el hogar propiamente dicho está provisto en una de sus caras externas de una puerta o cajón (10) destinado a facilitar el cuidado del hogar y la extracción de cenizas. La caja del hogar (2)
5. por su disposición y por su proximidad al hogar actúa como verdadera estufa, afectando la forma de una chimenea de sección rectangular a través de la cual pasa el calor desde su punto de producción en la parrilla (9) hasta la caja de cocinar (3). Esta, como su nombre indica, ejerce las funciones
10. de cocina y, al efecto, está cubierta horizontalmente con una placa (11), preferentemente de fundición, provista de uno, dos o más fuegos (12), entendiéndose por tales las aberturas circulares provistas de arandelas para exponer directamente al calor los utensilios de cocina.
15. La citada caja de cocinar (3) a fin de asegurar una compensación de orden térmico es de volumen decreciente en el sentido de la circulación de humos, correspondiendo la sección máxima al extremo que comunica con el hogar, y la mínima al extremo opuesto.
20. De la cara inferior de la caja de cocinar (3), y dirigidos hacia abajo, parten una serie de elementos de radiador (4) que ponen en comunicación dicha caja de cocinar (3) con el colector de humos (5). Con ello se consigue un mejor y más completo aprovechamiento del calor generado por el aparato.
25. El citado colector (5), también de sección rectangular, está dispuesto horizontalmente y se prolonga ligeramente en dirección opuesta a la del hogar (2), terminando dicha prolongación en una salida o boca (13) destinada a recibir la chimenea (6) para la salida del humo al exterior; ésta está
30. provista de una llave de paso (14) de tipo conocido para regular el tiraje y por tanto la combustión.

El funcionamiento del aparato, como ya se deduce de la



descripción que precede, es como sigue:

Una vez cargada la tolva (1) con carbón u otro combustible sólido adecuado, se prenderá fuego en el hogar (2) por medio de astillas u otro procedimiento cualquiera conocido y, 5. si la llave de paso (11) de la chimenea está abierta, el tiraje se establecerá seguidamente siguiendo el humo la dirección indicada por las flechas de la Fig. 1. Una vez asegurada la ignición, se irá dando paso al hogar por medio de la llave de descarga (7) al combustible contenido en la tolva (1) provocando su desprendimiento con mayor o menor frecuencia y volúmen según el rendimiento que del aparato se desee en cada momento obtener. 10.

Se deduce fácilmente de la observación de las figuras que, dada su proximidad al hogar, la caja de comunicación de éste con la caja de cocinar (3) actuará inmediatamente como una verdadera estufa. Al circular el calor, ascendiendo según la dirección de las flechas, llegará a la caja de cocinar (3) comunicando a la plancha (11) de la misma el calor necesario para su buen servicio. En este momento el calor, en vez de salir directamente al exterior, deriva por los conductos (4) que comunican la citada caja de cocinar (3) con el colector de humos (5) con lo cual se consigue una nueva radiación de calor y un aprovechamiento prácticamente total de las calorías suministradas por el combustible. El humo, una vez en el colector (5) pasa solicitado por el tiraje a la chimenea (6) a través de la cual sale al exterior. 15. 20. 25.

El tamaño del aparato podrá ser variable de acuerdo con el servicio que de la misma se desee obtener. Podrá serlo así mismo la forma y disposición de sus elementos, especialmente en lo que se refiere a los conductos (4) que forman radiador los cuales, además de poder variar en número, podrán ser rectos, adoptar cualquier forma de curvatura o disponerse de va- 30.



ríos modos, sin salirse por ello del marco de la invención. En general podrá ser variable todo cuanto no se oponga a la esencialidad misma de la presente patente tal como queda descrita y representada.

5.

N O T A

REIVINDICACIONES

Se reivindica como objeto de la presente patente de invención un aparato mixto para usos de calefacción o de cocina alimentado por combustibles sólidos, que se caracteriza y distingue:

10.

1ª.- Por reunir en un sólo aparato una disposición igualmente apta para calefacción o para cocina o para ambas cosas a la vez, mediante un aprovechamiento prácticamente total de las calorías del combustible empleado.

15.

2ª.- Por estar compuesta de una tolva, de un hogar, de una caja de cocinar, de uno o varios elementos de radiador, de un colector de humos, y de una chimenea.

20.

3ª.- Por comunicar directamente la tolva con el hogar, evitando el trasiego del carbón, pudiendo dicha tolva estar adosada al aparato, o confundida con él.

25.

4ª.- Por afectar la caja del hogar la forma de una chimenea de sección rectangular actuando por su disposición y por su proximidad al hogar como verdadera estufa.

5ª.- Por estar provista de una placa de cocinar con una cantidad de fuegos de número variable.

30.

6ª.- Por ser la caja de cocinar de volumen decreciente en el sentido de la circulación de humos a fin de conseguir una compensación de orden térmico en el aparato.

7ª.- Por estar dispuesta la circulación del calor, para su mejor aprovechamiento después de su paso por la caja de cocinar, en forma descendente a través de unos conductos o elementos de radiador, de forma, disposición y dimensiones varia-

187343



bles.

8ª.- Por reunirse los humos a la salida de los conductos según la reivindicación 5ª, en un colector desde el cual, atraídos por el tiraje, salen por una chimenea al exterior.

5. 9ª.- Por poder ser realizada en forma fija o transportable.

10ª.- "APARATO MIXTO PARA USOS DE CALEFACCIÓN O DE COCINA ALIMENTADO POR COMBUSTIBLES SÓLIDOS".

Sean cuales fueren las circunstancias que concurren con la esencialidad propia de la misma.

Consta la presente Memoria descriptiva de seis páginas foliadas y mecanografiadas por una sola cara y va acompañada de dibujos aclarativos en una hoja.

Barcelona, 22 de Febrero de 1949

P. A.

MALA REPRODUCCION  
POR DEFECTO DEL ORIGINAL



187343

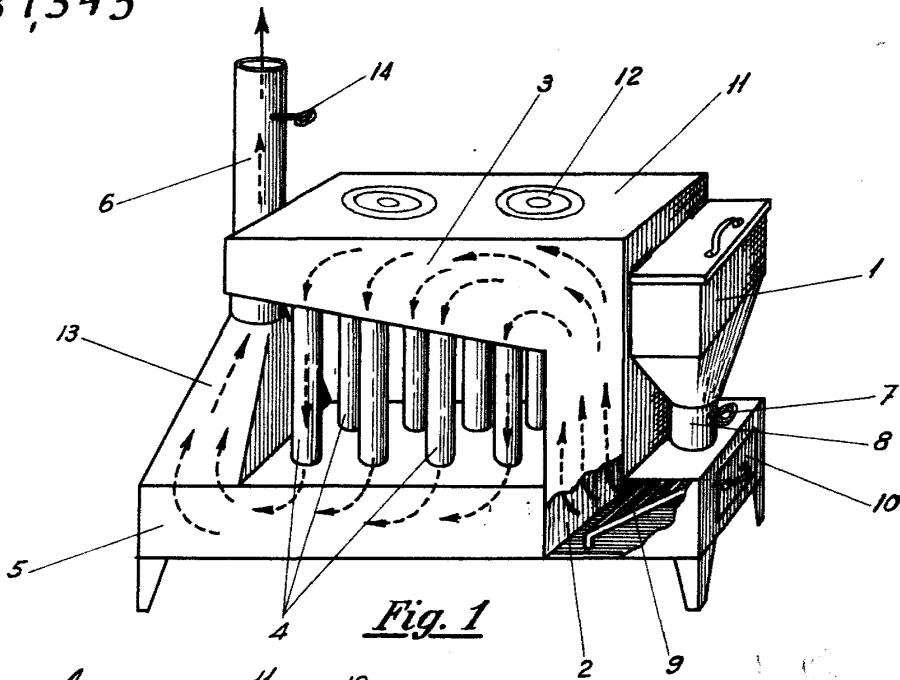


Fig. 1

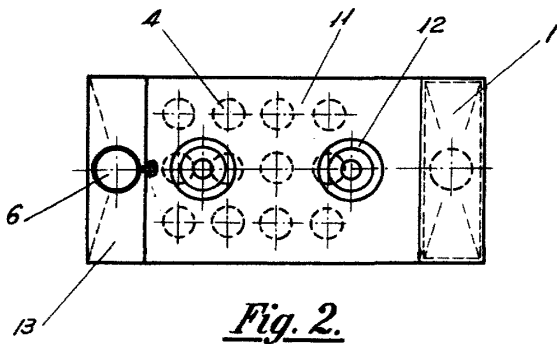


Fig. 2.

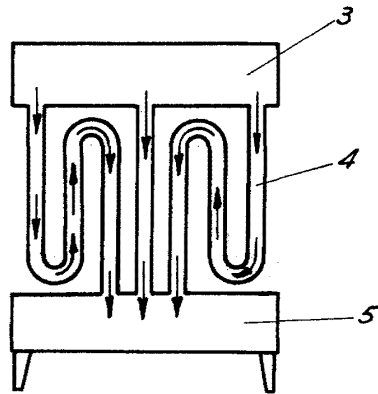


Fig. 4

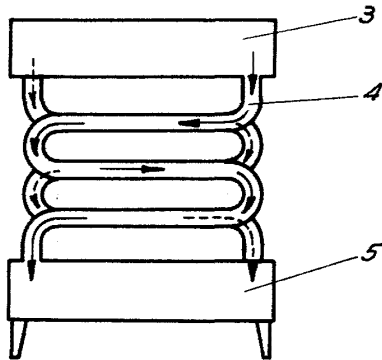


Fig. 3.

Barcelona, 22 de Febrero de 1949

P.A.

*J. Casacuberta*

Escala variable.