

187339



A 01 D

M O D E L O  
D E  
U T I L I D A D

por "LIMPIADORA Y DESCORONADORA DE TUBÉRCULOS SEMBRADOS" a fa-  
vor de DON TEODORO CRUZ ESCUDERO., domiciliado en CRESPOS (Avi-  
la).

MEMORIA DESCRIPTIVA

El presente Modelo de Utilidad se refiere a una limpiadora  
y descoronadora de tubérculos sembrados en hileras y para veri-  
ficar la operación previa a su cosechado.

Son conocidas y utilizadas máquinas cosechadoras de turbércu-  
los, especial de remolacha azucarera que comprenden dispositivos  
o partes que verifican fases sucesivas de la recogida, comenzan-  
do por el limpiado o arranque de las hojas exteriores y el desco-  
ronamiento y rebanado de la cabeza del tubérculo dispuesto a ras  
de tierra, seguido todo del arranque o desenterramiento del tu-  
bérculo para posterior recogida.

187033

187033



1913

La fase primera, es decir, la limpiadora o arrancada de hojas y el descoronamiento es probablemente la más importante, ya que de ella depende, en gran parte, el rendimiento final de la cosecha, primero en mano de obra y segundo en proporción y calidad de la sacarosa extraída.

5.

Por esta razón se ha dedicado mucha atención a esta fase, existiendo varias máquinas que mecanizan la operación con mayor o menor éxito, verificando la limpieza de las hojas por arranque por batido energético de bateadoras centrifugas longitudinalmente dispuestas en eje giratorio y paralelo a la hilada sembrada, así como cortado de la corona rasante y regulado a tenor de la salida aérea de la cabeza del tubérculo.

10.

Sin embargo las máquinas conocidas hasta este momento presentan enormes inconvenientes, tanto técnicos como agrícolas; técnicamente consideradas se observa primariamente el hecho de que unas máquinas camperas que deben estructurarse de la manera más sencilla y simple posible para evitar averías, rupturas y mantenimientos que precisen desplazamientos al taller y retirada de la obrada, normalmente alejada del pueblo, pero al mismo tiempo con una robustez máxima y sin mecanismos intermedios entre la fuente de energía y la aplicación de ella, encontramos transmisiones de engranajes cónicos, ruedas dentadas rectas, paralelogramos articulados, cojinetes separados del eje de acción del esfuerzo, lo cual proporciona enorme porcentaje de averías, rupturas, detenciones y necesidad de un mantenimiento impropio en este tipo de maquinaria y, desde luego, de un gasto postventa inadmisibles en cualquier explotación agrícola.

15.

20.

25.

Pero es que además de estos inconvenientes tecnológicos y de estructura aparecen desventajas de aplicación agrícola, hasta el extremo de que resultan, poco menos que inutilizables en deter-

30.

187339



minadas circunstancias de aplicación; vemos así que las transmisiones por engranajes fuerzan grandes velocidades angulares, lo cual obliga a desplazamiento lineal lento para que el número de vueltas del motor sea elvado para mantener el giro de los ba-

5. teadores efectivo, y con ello, la relación tiempo/trabajo efectuado, resulta demasida elevada para que sea rentable, incluso para una gran explotación. Por otro lado la vinculación regulable de la cuchilla descoronadora el bastidor por medio de paralelogramos articulados y movimientos verticales produce una acción

10. de corte por empuje y un relativamente grande brazo de palanza que aumenta el momento de tracción a valores peligrosos en el caso de un embotamiento o tropiezo de la cuchilla.

Todos estos inconvenientes técnicos y de aplicación quedan agravados por un notable encarecimiento de la estructura, ya que

15. los engranajes dentados precisan de una cementación elevada, para dar rendimientos aceptables, que resultan poco menos que prohibitivos en este tipo de maquinaria y aplicación.

Con el fin de solventar todos estos inconvenientes y producir una máquina limpiadora y descoronadora de tubérculos se ha ideado la presente invención que presenta soluciones simples,

20. efectivas y adecuadas a la misión encomendada, evitando engranajes caros y obteniendo cortes de la corona por acción de tiro y tanteador radial en lugar de vertical lo que disminuye a casi ce ro el brazo de palanca de acción.

Para mejor comprensión de la invención vamos a describirla sobre las láminas de dibujos adjuntos en las que se materialize una realización preferida de la misma dada a titulo de ejemplo y sin carácter limitativo.

En los dibujos:

30. La fig. 1 muestra un corte lateral de la limpiadora con

187339



transparencia parcial de los primeros planos de la rodadura,

la fig. 2 muestra una vista superior en planta con el largue-ro central indicado para mostrar el apoyo central de los semi-ejes, y

5. la fig. 3 una vista perspectiva de la limpiadora con las cu-biertas de protección basculantes abiertas.

En los dibujos se representa por 1 el bastidor con un lar-guero central en el que se sitúa el cojinete doble en el que se apoya el extremo de los semiejes 2 y 2' cuyos otros extremos se apoyan en la cabecera del bastidor. En la otra media parte del bastidor trasera se colocan otros dos semiejes 3 y 3' cuyos apo-yos resultan exactamente iguales a los anteriores.

Sobre esta bastidor y volado por montantes verticales se co-locan un eje móvil 4 que recibe fuerza del propio remolque y en cuyos extremos se colocan poleas 5 y 5' que transmiten el giro recibido a sendas poleas 6 y 6' y 7 y 7', en directo las prime-ras y en inverso las segundas, por cuya razón los semiejes a--fectados, respectivamente 2 y 2' y 3 y 3', giraran directa o inversamente al giro de la fuente de energía.

20. Si a estos semiejes se vinculan por cualquier tipo de arti-culación, rígida o móvil, varios bateadores distanciadamente dispuestos el movimiento angular recibido de 4 y transmitido, según circunstancias, por 2, 2', 3 y 3', podremos decir que es-tos bateadores golpearan de dos maneras las hojas de los tubér-culos que desfilen longitudinalmente por debajo de ellos.

25. Los cortadores 9 y 9' vinculados en giro libre por uno de sus extremos al propio extremo posterior del bastidor 1 presen-tan al sentido de la marcha plano curvado convexo hacia tierra como palpador y regulador de la altura de staque de la cuchilla

30. 10 situada con filo al biés para facilitar el corte, cuya acción

187339



se efectúa por tracción y con resistencia líneal y con brazo de palanca casi nulo, lo cual hace cero el momento negativo de tracción.

- Vease, pués que con esta disposición ventajosa se consigue prescindir de elementos costosos, de difícil mantenimiento, de muy fácil avería y sustituirlos por elementos sencillos, de nulo mantenimiento, de muy difícil ruptura y de fácil sustitución en el propio campo, con multiplicación en el giro de ejes lo que permite alcanzar valores angulares suficientes aún a valores de vueltas de motor pequeños lo cual permite movimientos de remolque de mayor valor líneal y disminuyendo el valor de la relación tiempo/trabajo efectuado, de gran importancia en este tipo de explotaciones, descoronaciones a cualquier altura y con variada entrada, con corte amplio y continuo de imposible embotamiento dada su acción líneal con la línea de esfuerzo.
- 5.
- 10.
- 15.

Dentro de la esencialidad de la invención caben variantes de detalle, asimismo protegidas y así podrán ser cualquiera las formas de enlace entre poleas trasmisoras y transmitidas, cualquiera la forma y disposición del palpador de corte, cualquiera el número de ejes compuestos apoyados en el bastidor y, desde luego, cualesquiera las dimensiones y materiales en que se construya.

20.

N O T A

Hecha la descripción del presente invento lo que se declara como no divulgado ni practicado en España comprende las reivindicaciones siguientes:

25.

- 1.- Limpiadora y descoronadora de tubérculos sembrados, c a



187339

r a c t e r i z a d a por el hecho de que la transmisión de giros se verifica a través de un eje volado sobre el propio bastidor provisto de poleas transmisoras en cada uno de sus extremos las que a través de medios convenientes trasladan el giro, en

5. directo por la polea anterior y en inverso por la polea posterior del eje de marcha, a cada uno de los semiejes, delantero y trasero, que componen cada eje limpiador y con extremos apoyados en el propio bastidor, en el cabecero y picero y en el

10. travesaño medio, respectivamente, con lo cual las componentes transversales quedan embebidas en el propio cuerpo del bastidor disminuyendo los esfuerzos tangenciales centrifugos de los bateadores vinculados a los propios eje giratorios.

15. 2.- Limpiadora y descoronadora según la reivindicación 1, caracterizada por el hecho de que del picero posterior del bastidor se vinculan en articulación libre, las placas cortadoras, en número apropiado a las hiladas a trabajar, que

20. presentan al sentido de la marcha plano curvado hacia tierra que actúa como palpador y regulador de la altura de corte de la cuchilla con filo al biés para facilitar el ataque y salida del esfuerzo y corona, respectivamente.

3.- Limpiadora y descoronadora de tubérculos sembrados.

Según se describe y reivindica en la presente Memoria que consta de seis hojas foliadas y mecanografiadas por una sola cara y de los dibujos correspondientes.

Madrid, a 3 de Enero de 1973

DON TEODORO CRUZ ESCUDERO

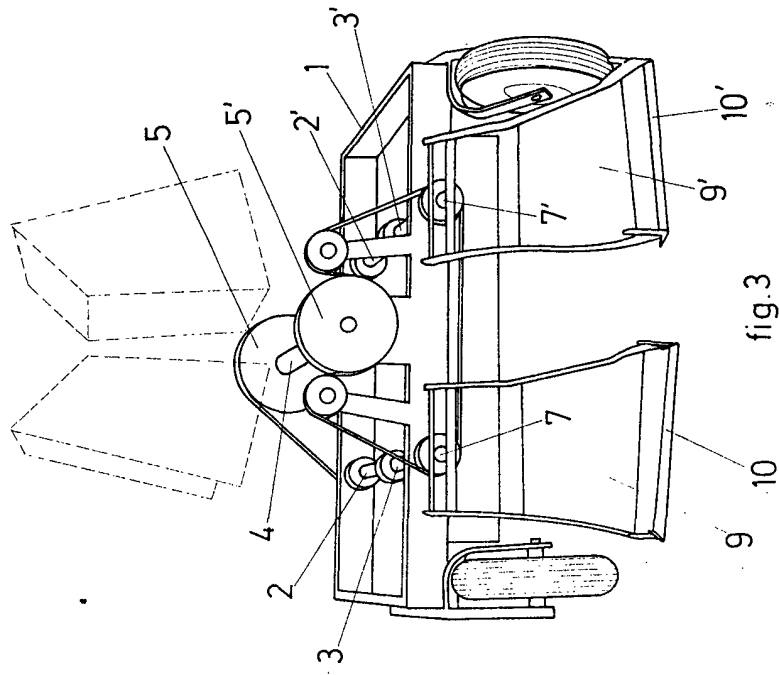
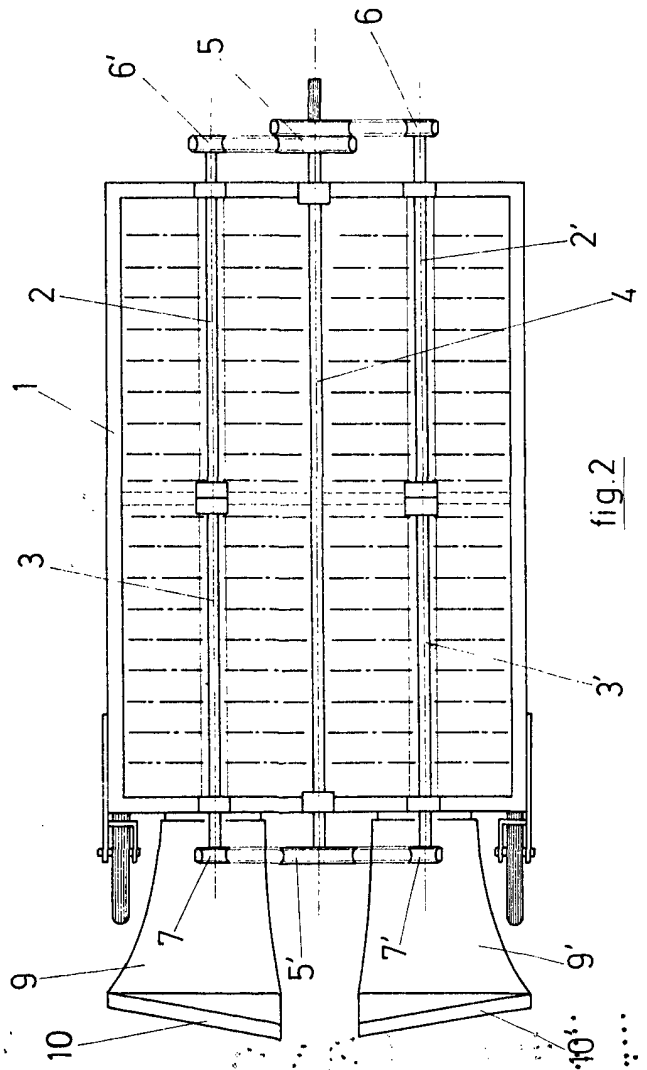
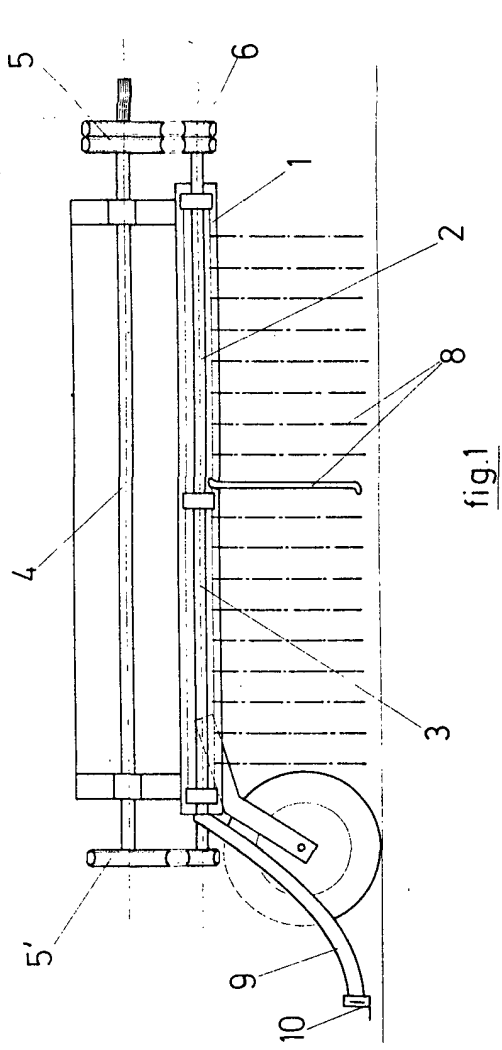
p. a.

JAIME IBERN

p. p.

Firmas de los autores

187339



MADRID, a 3 Enero de 1973

P. P. JAIME IBAÑEZO

Firmado: JOSE F. NIETO