



187320

SECCION TECNICA
CLASIFICACION I. P. C.
CLASE E 05
SUBCLASE C

MEMORIA DESCRIPTIVA

correspondiente a la solicitud de concesión de un.....

MODELO DE UTILIDAD

SOLICITANTE: INOVAC-RIMA, S.A., de nacionalidad
española.

RESIDENCIA: Larragana, 4.-VITORIA-.

ENUNCIADO: "SOPORTE PERFECCIONADO PARA
PASTILLAS MAGNETICAS"

Prioridad: Patente..... n.º..... del.....



187320

1

5

La presente memoria descriptiva tiene como fin la declaración del objeto sobre el que ha de recaer el privilegio de explotación industrial y comercial exclusivo en el territorio nacional de un Modelo de Utilidad de acuerdo con la vigente Legislación, que, como el enunciado indica, se trata de "SOPORTE PERFECCIONADO PARA PASTILLAS MAGNETICAS".

10

15

Normalmente las pastillas magnéticas o unidades constituidas de un envoltorio con un imán y sendas masas polares, van incrustadas en el interior de un cuerpo soporte de forma que resulta muy oneroso tratar de vencer la inmovilidad de la pastilla para extraerla del soporte con el fin de reajustarla y eliminar el entrehierro con la placa a retener. Además si esta placa tiene un cierto desparalelismo respecto a la pastilla, no podrá ésta ladearse por impedirselo el soporte para eliminar el entrehierro correspondiente.

20

Para paliar dichos dos inconvenientes nuestro soporte permite a la pastilla incluida en él sendos grados de libertad suficientes para precisar la regulación del cierre con la placa a retener.

25

Para ello consiste en un cuerpo prismático, deformable y elástico, con una cavidad cilíndrica para acoger a la pastilla magnética, de forma que ésta cavidad posee en su fondo un orificio fileteado para la ligazón roscada de un perno solidarizado a la pastilla, la que de esta forma tiene posibilitado un grado de libertad o de desplazamiento axial de regulación.

30

A la vez el fondo de la cavidad sirve por su forma y elasticidad para amortiguar los esfuer-



187320

1 zos axiales que actúen sobre la pastilla.

5 Por otra parte la mayor anchura de la cavidad del soporte, deja a la pastilla un vano lateral por el que, y merced a la flexibilidad del fondo, tiene posibilidadado dicha pastilla su otro grado de libertad o ladeado para compensar el posible desparalelismo de la contraplaca.

10 Con el fin de ser fijable, el cuerpo soporte lleva integrada por un costado y de su misma naturaleza un ala transversal con orificios de anclaje, dotada de nervios elásticos prolongados de la cara frontal del cuerpo.

15 Para comprender mejor la naturaleza del invento, en el plano adjunto hacemos una representación esquemática de su utilización, no siendo en absoluto limitativa y susceptible, por ello de las modificaciones accesorias que no alteren las características esenciales.

20 La figura 1 muestra en perspectiva axonométrica la forma de nuestro soporte por su cara frontal, donde se observan los nervios de su aleta de anclaje a un tabique.

25 La figura 2 muestra la sección longitudinal del soporte con la pastilla magnética.

30 En estas figuras aparecen los siguientes elementos:

- 1.- Carcasa soporte.
- 2.- Cavidad.
- 3.- Fondo elástico.
- 4.- Refuerzo en tuerca o tubular

roscado.

187320



1

5.- Perno de regulación.

6.- Pastilla magnética.

7.- Vano lateral u holgura.

8.- Ala de anclaje.

5

9.- Orificios de anclaje.

10.- Nervios.

11.- Cara frontal.

12.- Contraplaca.

13.- Tabique.

10

14.- Batiente.

15.- Imán.

16.- Masas polares.

15

El cuerpo soporte preconizado, está constituido por la carcasa prismática (1) conformada de material deformable y elástico, que sobresale transversalmente por un costado de la carcasa (1) configurando la aleta (8) adosable y con orificios de anclaje (9) para elementos de enclavamientos del soporte en cualquier tabique plano (13); y de la superficie de la cara frontal (11) de la carcasa (1) configurando los nervios elásticos (10) prolongados de ésta y propios de la aleta (7) -ver figura 1-.

20

25

La carcasa (1) conforma la cavidad (2) de pared cilíndrica que servirá para alojamiento y fijación de la pastilla magnética (6), que comporta incrustados en un envase zunchador, al imán (15) de ferrita capaz de obtener circuitos magnéticos más económicos, y a su masas polares (16) muy estrechas para aprovechar al máximo la fuerza coercitiva del imán (15).

30

Particularmente la citada cavidad (2) conforma centralmente en su fondo (3) el tubular (4).



1 con interior roscado, que servirá de tuerca de fijación del
perno rígido (5) que comporta la pastilla magnética (6) in-
5 troducida en la cavidad (2). El perno (5) o bien puede es-
tar solidarizado a la pastilla (6) o conformado del mismo
material zunchador del imán (15) y de sus masas polares
(16).

A la vez el tubular en tuerca (4)
establece con el perno (5) la ligazón roscada que permite a
la pastilla magnética (6) un desplazamiento axial de regula-
10 ción, sin más que roscarla o desenroscarla de la carcasa (1)
por así decirlo hasta juntarla, para el preciso cierre, con
la contraplaca (12) del batiente (14) a retener -ver figura
2-.

Otra particularidad de la cavidad
15 (2) de la carcasa (1) la constituye el propio fondo (3), y
más concretamente la forma de éste preferentemente convexa
junto con su necesaria elasticidad para absorber o amorti-
guar las acciones axiales que recibe la pastilla magnética
(6) de la contraplaca (12).

20 Por otra parte la cavidad (2) por
su mayor diámetro que el de la pastilla magnética (6), deja
a ésta el vano lateral u holgura circundante (7), por donde
y merced a cierta flexibilidad del fondo (3) se puede ladear
por sí sólo la pastilla magnética (6), solicitada por la
25 fuerza coercitiva del imán (15) a través de sus masas pola-
res (16) tendente a asentar el plano de éstas sobre la con-
traplaca (12), aunque ésta posea un cierto desparalelismo.

30 Descrita suficientemente la natu-
raleza del presente invento, así como su realización indus-
trial, sólo cabe añadir que en su conjunto y partes consti-



1 tutivas, es posible, introducir cambios de forma, materia y
disposición en cuanto tales alteraciones no supongan varia-
ción sustancial del mismo.

5 El solicitante, al amparo de los
Convenios Internacionales sobre Propiedad Industrial, se re-
serva el derecho de extender esta demanda a los países extran-
jeros, si fuera posible, reivindicando la misma prioridad de
la presente solicitud.

N O T A

10 El Modelo de Utilidad que se soli-
cita como nuevo en España, por veinte años, de acuerdo con
la vigente Legislación, deberá recaer sobre "SOPORTE PERFEC-
CIONADO PARA PASTILLAS MAGNETICAS", en todo de acuerdo con
las siguientes:

15 REIVINDICACIONES

1.- Soporte perfeccionado para pasti-
llas magnéticas, o para unidades magnéticas constituidas de
un envase cilíndrico zunchador de un imán estrecho y de sus
dos masas polares, caracterizado porque es un cuerpo pris-
mático de naturaleza elástica, abierto en un extremo merced
20 a una cavidad cilíndrica, cuyo fondo de cierta forma y elas-
ticidad configura en el centro un tubular fileteado a modo
de tuerca, estando provisto el cuerpo para su fijación de
un ala de anclaje, integrada en el conjunto soporte y de su
25 misma naturaleza, transversalmente a un costado del cuerpo
y entre nervios elásticos de éste prolongados de su cara
frontal; todo ello de forma que introducida la pastilla mag-
nética en la cavidad del cuerpo, queda aquella regulable
axialmente por la ligazón de roscado de un perno rígido que
30 comporta respecto al tubular fileteado del fondo, a la vez

187320



1 que el propio fondo permite amortiguar toda acción axial so-
bre la pastilla; mientras que la mayor anchura de la cavidad
y la flexibilidad de su fondo, posibilitan a la pastilla su
5 ladeado para juntarse a la placa a retener aunque ésta no
sea paralela a aquella.

2.- "SOPORTE PERFECCIONADO PARA
PASTILLAS MAGNETICAS".

Según queda sustancialmente des-
crito en la presente memoria descriptiva que consta de sie-
10 te hojas mecanografiadas por una sola cara acompañada de sus
correspondientes dibujos.

Madrid, 30 DIC. 1972

El Agente Oficial

MIGUEL FERNANDEZ - LOAYSA PINZON
P. P.

607

15

20

25

30

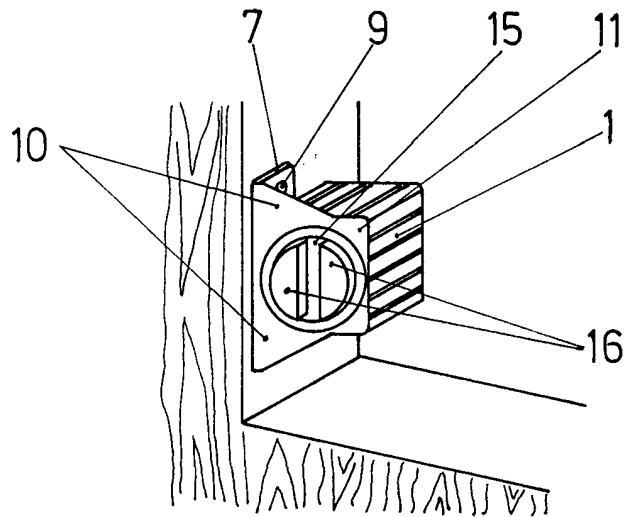


Fig. 1

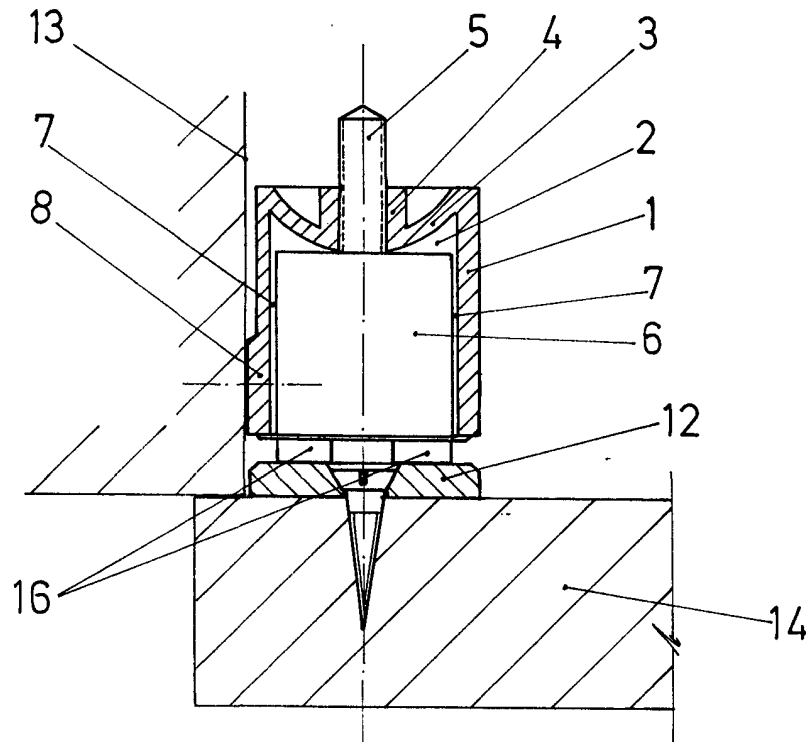


Fig. 2

Escala variable

Madrid 30 DIC. 1972

El Agente Oficial

MIGUEL FERNANDEZ - LOAYCA PINZON
P. P.