



1 La presente memoria descriptiva tiene como fin la
declaración del objeto sobre el que ha de recaer el privile-
gio de explotación industrial y comercial exclusivo en el
territorio nacional de un Modelo de Utilidad, de acuerdo con
5 la vigente Legislación, que, como el enunciado indica se tra-
ta de "CAPSULA MAGNETICA PERFECCIONADA".

El presente modelo se refiere a una cápsula zuncha-
dora de un imán de cierre y dos masas polares de hierro, que
ha sido perfeccionado en sus características de tal modo que
10 le permiten ventajosamente ser utilizada para empotrarse en el
correspondiente orificio de encaje practicado en el marco de
cualquier puerta o batiente de cualquier despensa y/o armario.

Para ello consiste en un cuerpo cilíndrico de pa-
red elástica, la que sostiene varias pestañas longitudinales
15 salidas de sus alojamientos en la propia pared, y posiciona-
das de forma que facilitan su agazapado antagónico en los alo-
jamientos, obligado por el orificio de encaje para la intro-
ducción en el mismo del cuerpo y posterior empotrado por la
tendencia de sus pestañas a salirse de los alojamientos.

20 Para comprender mejor la naturaleza del invento
en el plano adjunto hacemos una representación esquemática
de su utilización, no siendo en absoluto limitativa y suscep-
tible por ello de las modificaciones accesorias que no alte-
ren las características esenciales.

25 La figura 1 muestra una vista en alzado de la cáp-
sula con sus pestañas levantadas.

La figura 2 es la correspondiente vista en planta
de la cápsula.

30 La figura 3 muestra en vista de perfil la sección
de la cápsula, según indicación de sección de la figura 1,



1 donde se observan las pestañas y sus alojamientos.

La figura 4 muestra empotrada la cápsula y agazapadas sus pestañas en los alojamientos.

5 En ellas se anotan las siguientes particularidades:

- 1.-Cápsula cilíndrica.
- 2.-Pared elástica de empotramiento.
- 3.-Pestañas.
- 4.-Alojamientos o cavidades.
- 10 5.-Orificio de empotramiento.
- 6.-Imán.
- 7.-Masas polares.
- 8.-Placa.
- 9.-Batiente.

15 La presente cápsula preconizada (1) está particularmente destinada a conseguir por su mediación la fijación del imán de cierre (6), al que zuncha junto con sus masas polares (7), dentro del orificio de encaje correspondiente (5) practicado en un punto estratégico del marco para recibir y
20 permitir el cierre de la puerta y/o del batiente -ver fig. 4-

Según las figuras 1 y 3, la pared elástica (2) de la cápsula (1) comporta recortadas y mantiene peculiarmente levantadas en posición inoperante a las pestañas longitudinales (3) respecto de sus cavidades (4) dejadas por el recortado.

25 Dichas pestañas (3) están orientadas de forma que favorecen la penetración de la cápsula (1) en el orificio de encaje (5), a la vez que éste las obliga o fuerza a ocupar sus respectivas cavidades (4) que se constituyen así en alojamientos para su agazapado.

30 Completamente introducida la cápsula (1) en el ori-



1

ficio de encaje (5), quedan las pestañas (3) antagónicamente ocultas y a la vez tangentes a la superficie del citado orificio (5), por la cual permanecen fijamente retenidas merced al efecto de empotramiento que provocan sus acciones expansivas tendentes a hacerlas salir de sus alojamientos (4).

5

De esta forma queda empotrado el imán (6) junto con sus masas polares (7) para recibir a la placa (8) a retener atornillada al batiente (9) -ver figura 4-.

10

Descrita suficientemente la naturaleza del presente invento, así como su realización industrial, solo cabe añadir que en su conjunto y partes constitutivas es posible introducir cambios de forma, materia y disposición en cuanto tales alteraciones no supongan variación sustancial del mismo.

15

El solicitante, al amparo de los Convenios Internacionales sobre Propiedad Industrial, se reserva el derecho de extender esta demanda a los países extranjeros, si fuera posible reivindicando la misma prioridad de la presente solicitud.

NOTA:

20

El Modelo de Utilidad que se solicita como nuevo en España, por veinte años, de acuerdo con la vigente Legislación, deberá recaer sobre "CAPSULA MAGNETICA PERFECCIONADA", en todo de acuerdo con las siguientes

REIVINDICACIONES:

25

1.-Cápsula magnética perfeccionada, del tipo de las que comportan zunchado un imán de cierre con sus dos masas polares de hierro, caracterizada esencialmente por el hecho de que su cuerpo de pared elástica mantiene levantadas varias pestañas longitudinales de sus alojamientos en la propia pared, y, posicionadas de forma que facilitan su agazapado antagónico

30



1

en dichos alojamientos para permitir la introducción del cuerpo en el orificio de encaje, y, el posterior empotramiento del mismo por la fuerza expansiva que acumulan sus pestañas agazapadas.

5

2.-"CAPSULA MAGNETICA PERFECCIONADA".

Según queda sustancialmente descrito en la presente memoria descriptiva que consta de cinco hojas mecanografiadas por una sola cara acompañada de sus correspondientes dibujos.

10

Madrid, 30 DIC. 1972

El Agente Oficial.

MIGUEL FERNANDEZ - LOAYSA PINZON
P.P.

607

15

20

25

30



Fig. 1

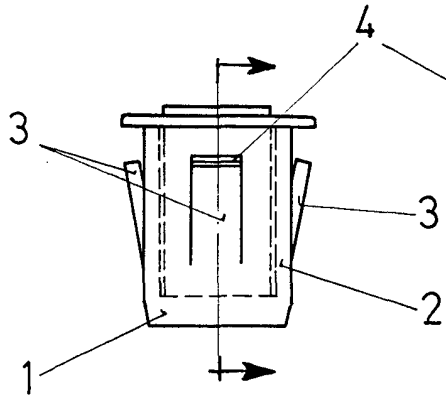


Fig. 3

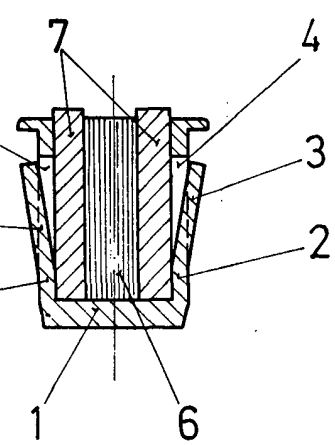


Fig. 2

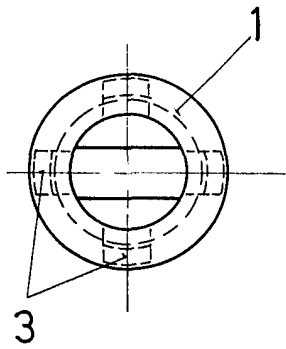
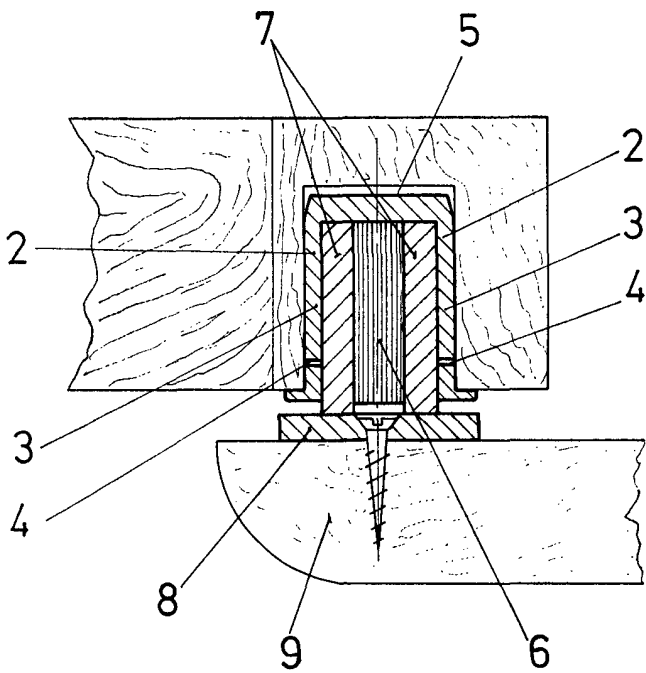


Fig. 4



Escala variable
Madrid 30 DIC. 1972
El Agente Oficial

MIGUEL FERNANDEZ - LOAYSA PINZON
P.P.