

187315

MALA REPRODUCCION
POR DEFECTO DEL ORIGINAL

187315

MEMORIA DESCRIPTIVA

que se acompaña a la solicitud de

UNA PATENTE DE INVENCION

a favor de D. José FERNÁNDEZ Heredia, de nacionalidad española, residente en PINOS PUENTE (Granada), calle Real, núm. 62,

por:

"UN NUEVO ARADO TASQUIVERO SURCADOR"



La presente Memoria se refiere, como su enunciado indica, a un nuevo tipo de arado que reúne notables ventajas sobre todos los conocidos, susceptible de empleo en toda clase de tierras debido a su especial construcción, fácil manejo y por necesitar una tracción mínima.

Siendo dicho objeto de original creación del que suscribe, se solicita la correspondiente PATENTE DE

10 INVENCION al amparo del vigente Estatuto sobre Propiedad Industrial a fin de garantizar a su favor el derecho exclusivo a la industrialización y explotación exclusiva en toda España, Colonias y Protectorado.

15 El nuevo arado según la invención tiene especial aplicación para los siguientes trabajos: surcado de patatas y labra o cultivo del mismo producto, surcado de remolacha, tabacos, hortalizas y en general de toda clase de surcados o tasquivas y preparación de tierras para regadíos.



20 Una de sus más importantes ventajas la constituye el hecho de poder establecer sus vertederas a la anchura que se desee surcar, desde 60 cm. hasta 1,10 m., debido a que sus puentes están dotados de un sistema especial de orificios que permite la sujeción de las vertederas en la forma indicada.

25 Otra ventaja esencial radica en poderse adaptar su punto de timón para la tracción por mulas o por bueyes, subiéndolo o bajándolo convenientemente.

30 A continuación vamos a ocuparnos de hacer una detenida descripción del invento, ayudándonos para ello de los planos reglamentarios que se acompañan, en los cuales se representa esquemática y sencillamente y solo a título de ejemplo, una forma de realización susceptible de modificación en todas aquellas partes o elementos que no supongan una alteración fundamental de las características esenciales que reivindicaremos.

35 Según el ejemplo de ejecución representado el arado de referencia va provisto de un rastrón suplemento que consta de una reja doble portátil, que se engancha en su costado con dos pernos que tiene el arado y otro enganche que se afianza en la cruceta que tiene di-

40

187315

cho rastrón.

45

Por virtud de dicha disposición, al mismo tiempo de ir haciendo el caballón, va la reja suplemento haciendo un pequeño surco donde se coloca la simiente y al volver el arado va enterrando dicha simiente y haciendo otro surco y así sucesivamente enterrándola, surcando uno y rayando a un mismo tiempo; cambiando el rastrón a ambos lados es muy rápido y sencillo.

50



Dada la igualdad en que el aparato de referencia deja los terrenos al ser sembrados, ésto ocasiona beneficios de mucha utilidad, tanto para sus cultivos sucesivos como para el desarrollo de la planta.

55

El arado va dotado además de los siguientes elementos: vertedera (1), reja (2), puente de agujeros delanteros (3), piés del timón (4), cajón del timón (5), mancera (6), soporte trasero (7), soporte delantero (8), timón (9) y puente trasero (10).

60

En los planos que se acompañan:

La fig. 1ª, representa una vista en alzado lateral del timón conforme a la invención.

La fig. 2ª, representa el mismo arado visto en perspectiva y en la cual se distinguen perfectamente todos y cada uno de los elementos descritos.

65

La forma, dimensiones y materiales podrán ser variables y en general cuanto sea accesorio y secundario, siempre que no altere, cambie o modifique la esencialidad del objeto que se describe.

70

Los términos en que queda redactada esta Memoria son ciertos y fiel reflejo del objeto descrito, debiéndose tomar con carácter amplio y nunca en forma limitativa.

187 315

El inventor se reserva el derecho de obtener los certificados de adición complementarios por las mejoras o perfeccionamientos que en lo sucesivo pueda aconsejar la práctica.

75



N O T A

Descritas suficientemente la naturaleza y alcance de la invención y la manera como la misma puede ser llevada a la práctica, se reivindican a título privativo las siguientes particularidades sobre las cuales ha de recaer la concesión de privilegio de la PATENTE DE INVENCION que se solicita.

80

1.- Un nuevo arado tasquivero surcador, caracterizado esencialmente por haberse previsto un sistema de puentes extensibles con una disposición racional de orificios que permite establecer sus vertederas a la anchura que se desee, por ejemplo desde 60 cm. hasta 1,10 m.-

85

96

2ª.- Un nuevo arado, según reivindicación 1ª, caracterizado por haberse dotado de un dispositivo graduador que permite subir o bajar su punto del timón, con arreglo al medio de tracción empleado.

95



100

3ª.- Un nuevo arado, de acuerdo a las reivindicaciones precedentes, provisto de un rastrón suplemento con una doble reja portatil, con sujeción por medios convenientes a uno o ambos de sus costados y con otro enganche afianzable en la cruceta de dicho rastrón, por virtud de cuya disposición dicha reja suplementaria va labrando un pequeño surco al propio tiempo del que ejecutan las vertederas, destinado a la colocación de la simiente, con la particularidad de que al volver el arado entierra dicha simiente al mismo tiempo que labra otro surco.

4ª.- "UN NUEVO ARADO TASQUIVERO SURCADOR".

Todo según queda expuesto en la precedente Memoria que consta de cinco hojas foliadas y mecanografiadas por una sola cara y hoja de dibujos que a la misma se acompaña.

Madrid, 4 de Marzo de 1949.
JOSE FERNANDEZ HEREDIA,

(P.A.)

**MALA REPRODUCCION
POR DEFECTO DEL ORIGINAL**



FIG. 1

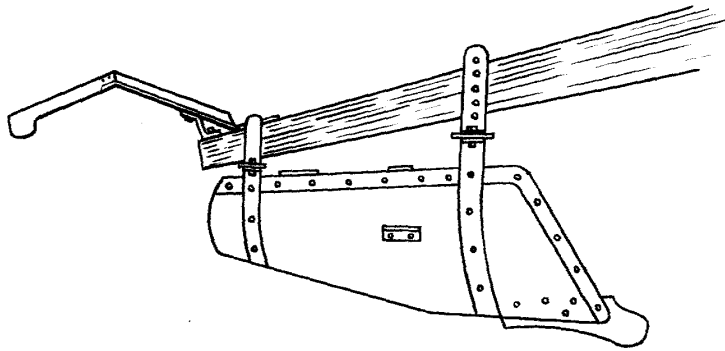
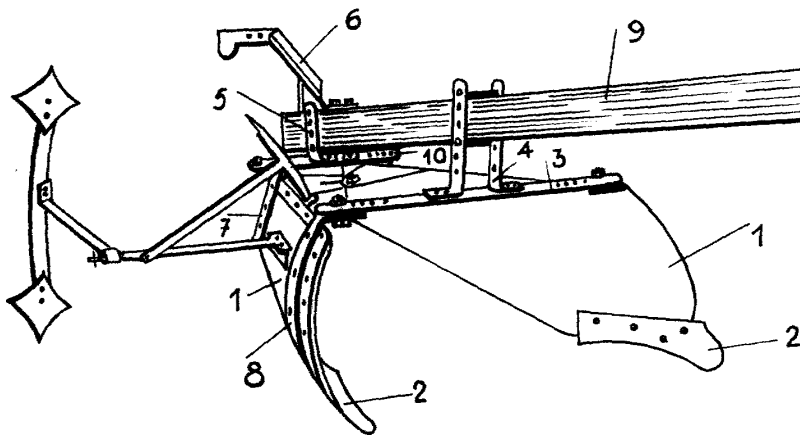


FIG. 2



Madrid 4-3-1949.

[Handwritten signature]

Escala variable