

16-10-74

187314



SECCION TECNICA
CLASIFICACION I. P. C.
CLASE E04 _____
SUBCLASE C _____

M E M O R I A D E S C R I P T I V A

D E

M O D E L O D E U T I L I D A D

E N

E S P A Ñ A

Por veinte años

A favor de Don Roberto Gentil Berger

de nacionalidad portuguesa

domiciliado en Lisboa - Rua do Arco do Carvalhão, nº 34

por "ELEMENTO PERFORADO O MACIZO, LADRILLO O BLOQUE, PARA LA
CONSTRUCCION DE PARAMENTOS"

Reivindicándose prioridad del Modelo de Utilidad depositado
en Portugal, con fecha 30 de Junio de 1972, bajo el nº 5.934.



La presente Memoria se refiere, como indica su enunciado, a un elemento perforado o macizo, en forma de ladrillo o bloque, para la construcción de tabiques, paredes y cualquier tipo de paramentos en general, estando especialmente caracterizado por la gran rapidez, perfección y economía en la realización de cualquier tipo de paramentos, reemplazándose por operaciones meramente automáticas gran parte de las operaciones necesarias en la construcción de paramentos con elementos tradicionales, no necesitándose -

5

10

mano de obra especializada.

En esencia, se trata de elementos autoportados y autoalineados que hacen posible la construcción seca de paramentos, es decir sin mortero de agarre, rellenándose posteriormente las juntas, tanto horizontales como verticales, de las caras de los paramentos con un mortero de consistencia normal, quedando la terminación del paramento perfectamente lisa y alineada, con una perfección en el trabajo que elimina los criterios de medida, normalmente necesarios.

15

El mencionado elemento en forma de ladrillo o bloque, posee las caras de los lechos, caras superiores e inferiores, dotadas de planos inclinados formando diedros cóncavos y convexos con aristas horizontales o estabilizadores, constituyendo superficies de encaje que pueden presentar prismas sobrepuestos de sección preferentemente rectangular y en forma de hembra en el lecho o cara inferior y de macho en el sobrelecho o cara superior, permitiendo de esta forma una construcción de paramentos por elementos mutuamente imbricados de forma que puedan levantarse y autoalinearse en una posición estable según un plano vertical o plano del paramento. Asimismo estos elementos están dota-

20

25

30



dos de una perforación horizontal localizada en la superficie de sobrelecho, permitiéndose la fácil fractura del diedro macho de la cara de dicho sobrelecho con el fin de obtener una superficie de apoyo para permitir el cruzamiento de los elementos en la construcción de esquinas.

Por el aludido objeto se solicita el correspondiente privilegio de Modelo de Utilidad, conforme y al amparo del vigente Estatuto sobre Propiedad Industrial a fin de garantizar a favor del recurrente el derecho a la explotación exclusiva del mismo en toda España.

A continuación se hará una detallada descripción del elemento perforado o macizo para la construcción de paramentos que se cita, con referencia a los planos que se acompañan en los que se representa a simple título de ejemplo, no limitativo, una forma preferente de realización, susceptible de todas aquellas variaciones de detalle que no supongan una alteración fundamental de las características esenciales del mismo.

En dichos planos se ilustra:

En la figura 1.- Vista en perspectiva de un elemento en forma de ladrillo o bloque.

En la figura 2.- Vista en sección transversal de un elemento.

En la figura 3.- Vista en perspectiva de la solución de esquina, con rotura de los diedros de sobrelecho en los elementos que intervienen en la misma.

Según el ejemplo de ejecución representado, el elemento perforado o macizo, ladrillo o bloque, para la construcción de tabiques y paramentos que se preconiza, esta constituido por una pieza -1- esencialmente prismática -

187314



rectangular, cuyas caras laterales menores -2-, constitutivas de las caras de los paramentos a construir, son lisas y totalmente planas, en tanto que las caras de los lechos, cara superior -3- e inferior -4-, correspondientes respectivamente al sobrelecho y al lecho o asiento, están dotadas de planos inclinados formando diedros -5-, cóncava exterior en el sobrelecho -3- y convexo exterior en el lecho -4-, pudiendo estos diedros -5- presentar prismas sobrepuestos de sección preferentemente rectangular, adoptando forma de hembra -6- en el lecho -4- y de macho -7- en el sobrelecho -3-, constituyendo estos elementos aristas horizontales o estabilizadores y verticales o alineadores en las superficies de encaje entre los elementos entre sí.

Los diedros -5- y los prismas sobrepuestos -6- y -7- de los lechos y sobrelechos respectivamente, permiten el encaje de los elementos entre sí, lográndose que dichos elementos sean autosoportados y autoalineados, haciendo posible una construcción seca de paramentos, no necesitándose la utilización de morteros de agarre entre elementos y lográndose una gran perfección en la construcción de paramentos con elementos -1- mutuamente imbricados.

Ya que el diedro -5- del lecho -4- arranca directamente de la superficie de la cara inferior en tanto que el diedro -5- del sobrelecho -3- arranca en una pequeña prolongación prismática -8- de la cara superior, al encajarse los elementos entre sí, quedan juntas horizontales y verticales en las caras de los paramentos que posteriormente son revestidas con un mortero de consistencia normal, dando el acabado liso al paramento.

Las piezas o elementos -1- están dotados en la zona



de sobrelecho -3- y en su correspondiente diedro -5-, de una perforación longitudinal -9- en forma irregular, más estrecha en la zona central y ligeramente redondeada y en sanchada en los extremos orientados hacia la cara inferior -4-, pero siempre de forma tal que permitiéndose la fácil rotura del diedro macho -5- del sobrelecho -3-, la zona central -10- del elemento -1- contenida en dicha perforación -9-, permita la formación de una superficie o plano de asiento y apoyo para permitir el cruzamiento de otro elemento ó pieza -1-, lográndose de esta forma la posibilidad de construcción de paramentos con esquinas.

Evidentemente, las características descritas de este elemento perforado o macizo para la construcción de paramentos, permite una fácil, cómoda y rápida construcción de cualquier tipo de paramento mediante elementos autosoportados y autoalineados, imbricados entre sí mediante un sistema de macho y hembra que impide el movimiento basculante de los elementos a la vez que constituye una superficie de encaje en forma de diedro de arista horizontal que actuando de estabilizador permite la construcción seca de paramentos, formando las áreas laterales de la cara superior de tales elementos las juntas horizontales de los paramentos, que posteriormente reciben un mortero de consistencia normal.

La forma, materiales y dimensiones, podrán ser variables, y en general, cuanto sea accesorio y secundario, siempre que no altere, cambie o modifique la esencialidad del objeto que se describe.

Los términos en que queda redactada esta Memoria son ciertos y fiel reflejo del objeto descrito, debiéndose to-



mar con carácter amplio y nunca en forma limitativa.

N O T A:

Se reivindicán como propios y nuevos, para que sean objeto de un Modelo de Utilidad en España, por veinte años, reivindicándose prioridad del Modelo de Utilidad depositado en Portugal, con fecha 30 de Junio de 1.972, bajo el número 5.934, los puntos siguientes:

1.- Elemento perforado o macizo, ladrillo o bloque, para la construcción de paramentos, caracterizado por la configuración específica de las superficies horizontal y vertical que producen la junta, y también por el hecho de que la perforación tiene una posición especial y una sección que hacen posible la construcción de muros de una forma mucho más rápida, perfecta y económica, que no precisa de trabajadores especializados, mediante la aplicación del principio de la construcción a medida, por efecto de la división de las diversas operaciones implícitas en la construcción de paredes, eliminando así los criterios de medida o perfección en el trabajo, que son sustituidos por las operaciones automáticas.

2.- Elemento perforado o macizo, ladrillo o bloque, para la construcción de paramentos, de acuerdo con lo que se determina en la reivindicación 1, caracterizado por el hecho de que su forma le hace auto-enderezable y auto-alineable, con lo que se hace posible la construcción en seco de las paredes (sin mezcla), permaneciendo abiertas las respectivas juntas para ser rellenas más tarde con una mezcla de consistencia normal desde cada una de las superficies exteriores, por medio de una alisadora de madera o llana.



3.- Elemento perforado o macizo, ladrillo o bloque, para la construcción de paramentos,, de acuerdo con lo - que se determina en las reivindicaciones 1 y 2, caracterizado por el hecho de que las superficies de contacto de -
5 los lechos, superficies superiores y partes altas son planos inclinados que forman diedros convexos con bordes horizontales (estabilizadores) y bordes verticales (alineadores), que hacen posible que dichos elementos de construcción sean ensamblados mutuamente y en forma tal que queden en posición erecta y auto-alineados en una posición estable siguiendo un plano vertical (plano de cara vertical).
10

4.- Elemento perforado o macizo, ladrillo o bloque, para la construcción de paramentos, de acuerdo con lo que se determina en las reivindicaciones precedentes, caracterizado por el hecho de que el área de su proyección horizontal está ocupada parcialmente por superficies de acoplamiento (en borde de diedro y horizontal, un estabilizador y seco) y parcialmente por áreas laterales que forman la junta horizontal a la que hay que aplicar la mezcla más adelante, y desde el exterior por medio de una alisadora o llana de madera.
15
20

5.- Elemento perforado o macizo, ladrillo o bloque, para la construcción de paramentos, de acuerdo con lo que se determina en las reivindicaciones precedentes, caracterizado por el hecho de que los bordes horizontales de los diedros estabilizadores (de superficie de lecho y superior) pueden presentar prismas superpuestos, preferentemente de sección rectangular (macho en la parte del lecho, y hembra en la superficie superior) que tienen por objeto evitar
25
30 cualquier movimiento basculante de los elementos entre sí.



6.- Elemento perforado o macizo, ladrillo o bloque, para la construcción de paramentos, de acuerdo con lo que se reivindica en las reivindicaciones anteriores, caracterizado por el hecho de que las partes altas están formadas por diedros de bordes verticales, siendo uno de ellos, 5 cóncavo y el otro convexo, para actuar como macho y hembra, y con el objeto de producir la alineación automática de las tiras y estabilizar mejor los elementos, unos contra otros.

10 7.- Elemento perforado o macizo, ladrillo o bloque, para la construcción de paramentos,, de acuerdo con lo que se determina en las reivindicaciones precedentes, caracterizado por el hecho de que la perforación que hay debajo de la superficie superior de cada uno de los elementos hace posible, por medio de la fácil ruptura del 15 diedro macho de dicha superficie superior, descubrir una moldura de soporte que hace posible la disposición en forma cruzada de los elementos en la construcción de las esquinas.

20 8.- ELEMENTO PERFORADO O MACIZO, LADRILLO O BLOQUE, PARA LA CONSTRUCCION DE PARAMENTOS.

Todo conforme se describe en la Memoria que antecede se ilustra como ejemplo de ejecución en los planos unidos a ella y se reivindica en su NOTA.

25 Esta Memoria consta de ocho hojas foliadas, escritas a máquina por una sólo cara y planos que la acompañan.

Madrid, 30 de Diciembre de 1.972

Don ROBERTO GENTIL BERGER

P.A.

30 DIC 1972

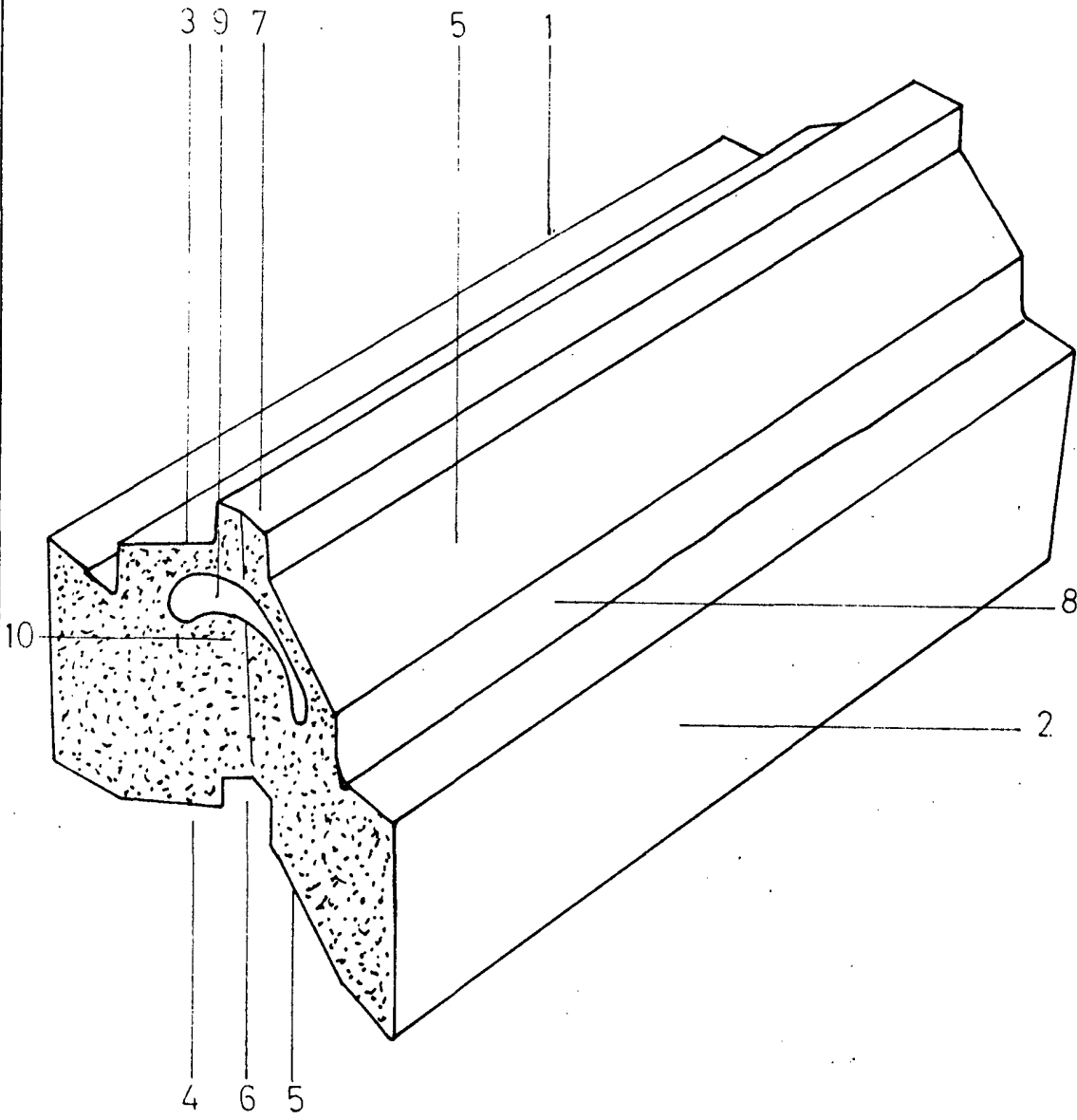


FIG. 1

ESCALA VARIABLE
Madrid
P. A:
30 DIC. 1972

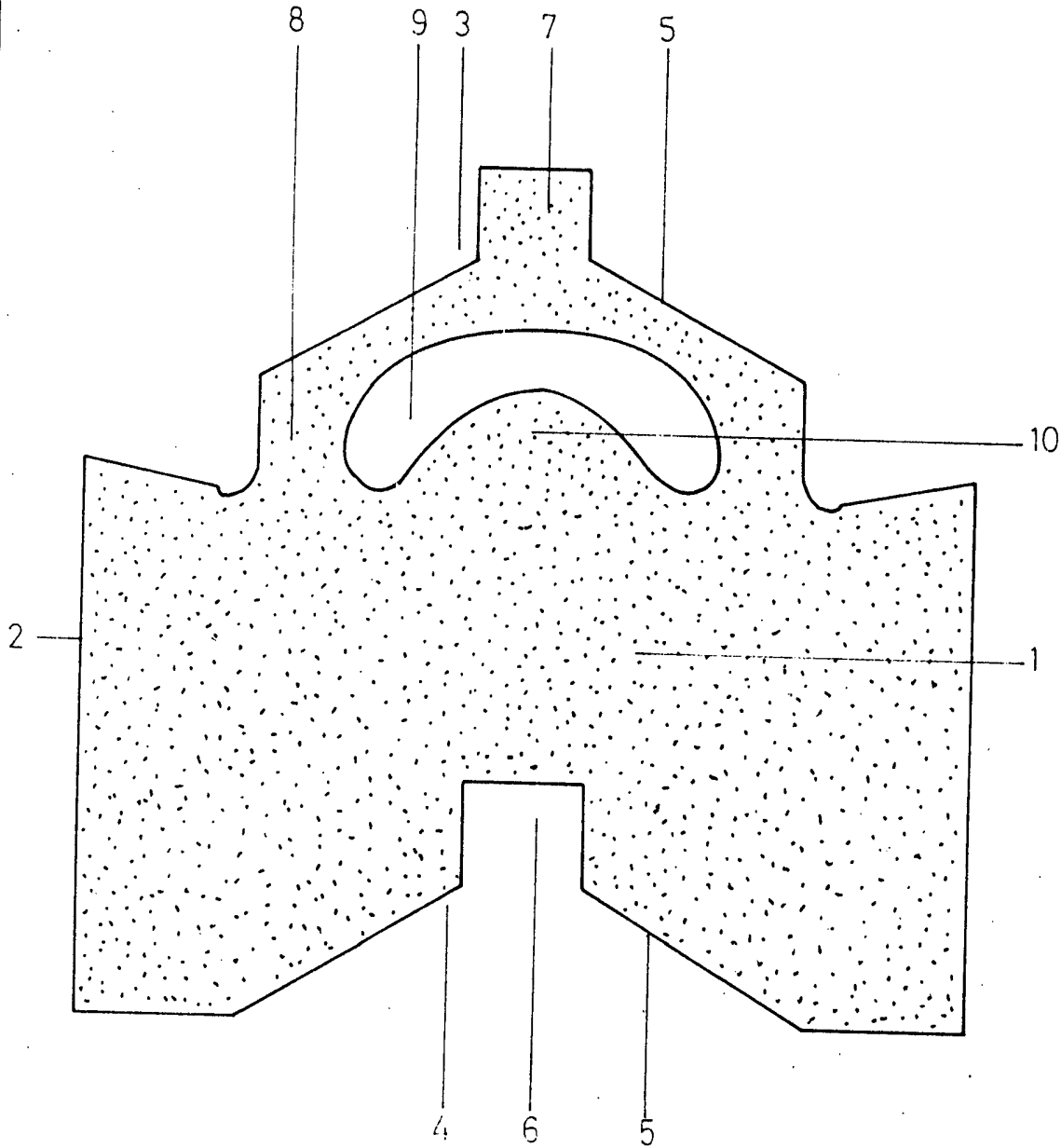
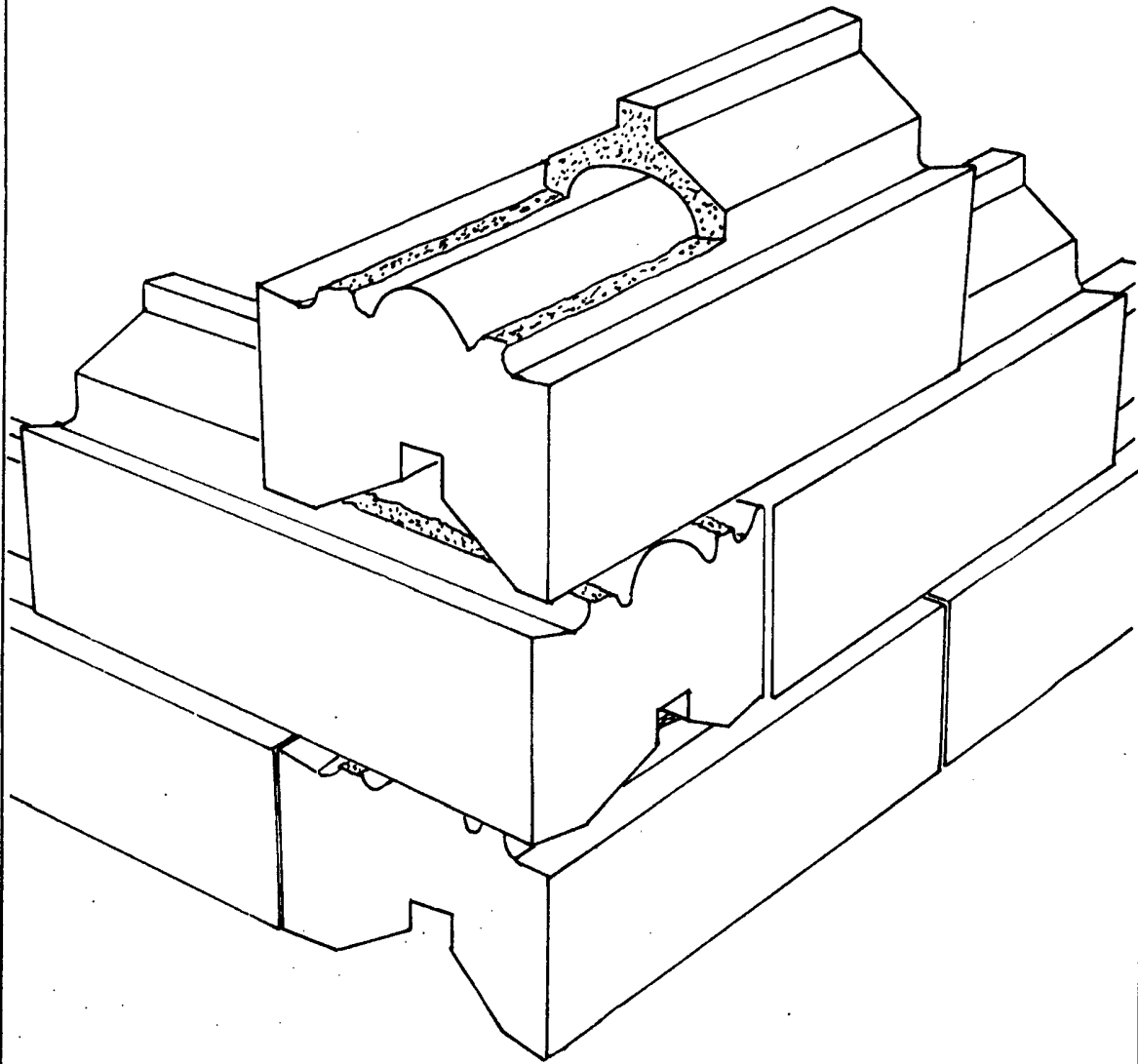


FIG. 2

ESCALA VARIABLE
Madrid
R. A.
30 DIC. 1972

187314



ESCALA VARIABLE
Madrid
R. A. 30 DIC. 1972

FIG. 3