

7777

187310

30 DIC. 1927



AG 3H

MEMORIA DESCRIPTIVA

=====

Correspondiente a la solicitud de registro de un Modelo de Utilidad que, por veinte años se solicita para España, a favor de Don Pablo ALCON PUEYO y Don Andrés SERRANO FUYOLA, de nacionalidad española, domiciliados en Zaragoza, Carretera de Madrid, Klm. 316,2 - - - - -

p o r

" JUGADOR DE FUTBOL "

=====

Conforme indica el enunciado de esta descripción técnica, el objeto de la presente protección consiste en un jugador de futbol especialmente concebido y diseñado para ser aplicado a tableros y mesas de juego, en el que se ha arbitrado una pierna articulada, y solicitada por la acción de un resorte para su recuperación, susceptible de ser accionada manualmente para producir con el pie un golpe de disparo sobre un cuerpo esférico previsto al efecto a modo de balón; para ello, la pierna articulada dispone de un tetón lateral, con el que se sitúa en una posición retrasada de modo que al soltarla, el resorte, contenido en el interior del cuerpo, en su movimiento de

5

10







nualmente la pierna -2- por medio del tetón -4- haciéndola retra-  
sarse, el resorte -8- se tensiona, de forma que al soltar dicho te-  
tón -4- proporciona a la pierna un fuerte impulso hacia adelante, a  
modo de puntapié.

5            Por debajo del pie de la pierna estática -3- existe una pro-  
longación -13- dotada de un ranurado periférico -14-, susceptible  
de retener a la figura 1 por acoplamiento o ensamblaje sobre un  
ranurado o entre pestañas previstas en el tablero de juego o en  
una pequeña plataforma adaptada al mismo.

10           Descrito y representado el objeto industrial de este Modelo de  
Utilidad con amplitud y claridad suficiente para su puesta en prác-  
tica, se declara como no practicado en España, haciéndose la sal-  
vedad de que los detalles accidentales, tanto de conjunto como de  
sus componentes, podrán ser modificados, siempre dentro de la ob-  
servancia de la esencialidad inalterada que queda resumida en la  
15           siguiente:

N O T A

20           EN RESUMEN: el presente Modelo de Utilidad que por veinte  
años se solicita para España, ha de recaer sobre las siguientes  
reivindicaciones:

25           1ª.- JUGADOR DE FUTBOL, del tipo que comprende una figura en  
posturas variables, susceptible de adaptarse a un tablero de jue-  
go, caracterizado porque una de las piernas de la figura está arti-  
culada interiormente sobre la zona de caderas y solicitada por la  
acción de un resorte de brazos que la mantiene en posición avanza-  
da, de forma que haciéndola girar hacia atrás, venciendo la tensión  
del resorte, en el momento que se libere, se dispara hacia adelan-  
te para recuperar la posición de reposo, determinado por el tope  
de la parte superior del muslo sobre la embocadura de la pernera  
30           del pantalón simulado, abierto inferiormente para dar paso a los

7340



elementos de articulación.

5 2ª.- JUGADOR DE FUTBOL, según la anterior reivindicación, caracterizado porque en la zona central del lateral externo de la pierna articulada, se arbitra un tetón saliente para facilitar el accionamiento manual de retroceso.

10 3ª.- JUGADOR DE FUTBOL, según anteriores reivindicaciones, caracterizado porque la parte superior del muslo de la pierna móvil, se prolonga según un corto vástago pasante a través de la pernera abierta del pantalón simulado, cuyo vástago está rematado por una barra transversal descentrada cuyos extremos apoyan en unos cajeados laterales, previstos a modo de cojinetes en los costados internos de la figura, mientras que en la parte central existe un resalte superior, por el que se voltea en acción de apoyo uno de los brazos de un resorte enrollado en el extremo de mayor colongitud del travesaño, mientras que el otro brazo de resorte, recto, apoya sobre la superficie interna de la parte delantera del cuerpo, de forma que al retrasarse la pierna móvil se produzca el tensionado del resorte.

20 4ª.- Por último se reivindica como objeto sobre el que ha de recaer el presente Modelo de Utilidad que por veinte años se solicita registrar para España, - - - - -

p o r

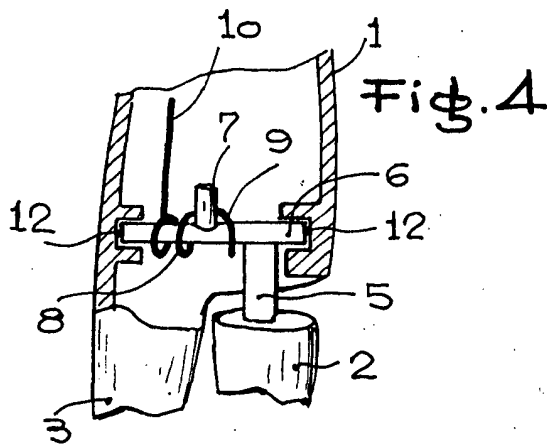
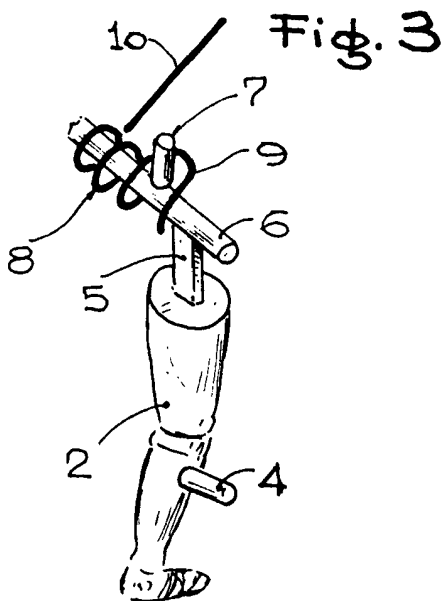
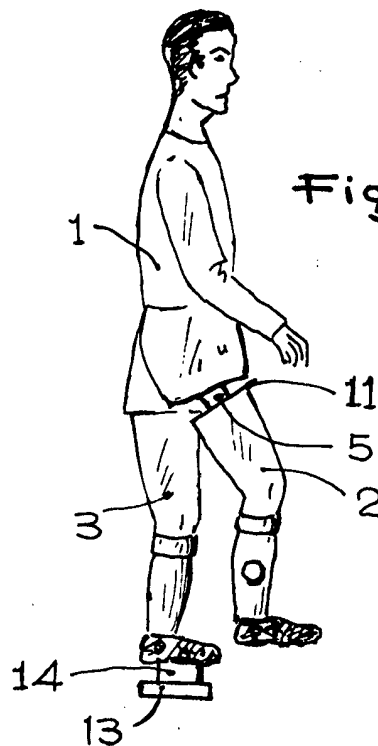
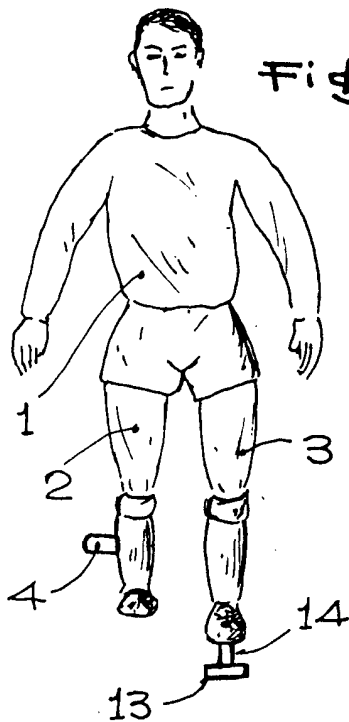
"JUGADOR DE FUTBOL"

25 Todo conforme queda expresado en la presente Memoria Descriptiva que consta de cinco hojas foliadas y escritas a máquina por una sola cara y planos que se acompañan.

Madrid, 30 DIC. 1972

F.A.,

FEDERACION DE PATENTES DE ESPAÑA



ESCALA VARIABLE  
MADRID, 30 DIC. 1972  
P.A.

PEDRO FELIX JIMENA  
P.A.