

10774

187309



B65D

MEMORIA DESCRIPTIVA

Correspondiente a la solicitud de registro de un Modelo de Utilidad que por veinte años se reivindica para España a favor de Doña Dominica MARTES LISON, de nacionalidad española, domiciliada en Zaragoza, Avenida de Tenor Fleta, número 9 -

p o r

"CONTENEDOR DOMESTICO PERFECCIONADO"

=====

Se trata de proteger en esta memoria un nuevo concepto constructivo aplicado a la constitución de un receptáculo diseñado primordialmente para un fácil almacenamiento y transporte.

5

El perfeccionamiento consiste básicamente en la pre

147774

107309

300



-2-

visión de un cuerpo general provisto de tapa amovible, cuyo cuerpo ofrece la particularidad de ser plegable en una serie de dobleces predeterminados por líneas de doblamiento - arbitradas en la propia estructura rígida del mismo.

10 Teniéndose en cuenta por consiguiente la posibilidad de plegamiento dada al contenedor cuya protección se preconiza, el perfeccionamiento consiste además en la previsión de unas asas de naturaleza especial que, merced a su especial diseño, no solo permiten dar al cuerpo plegable la rigidez necesaria al receptáculo para ser usado e impidiendo
15 al mismo tiempo que el mismo pueda plegarse inopinadamente, sino que además por ir montadas tales asas según una disposición amovible, el plegado y reducción de volumen del contenedor puede efectuarse con gran facilidad y en pocos instantes.
20

Para mejor comprensión del objeto reivindicado, esta descripción técnica va acompañada de una hoja de diseños, en los que se muestra un caso de ejecución real a modo de ejemplo ilustrativo, con el caracter de mera enunciación y
25 sin limitación alguna.

En dichos planos pueden ser observados los siguientes dibujos:

30 Figura 1.- Perspectiva general del conjunto del contenedor con su plano de fondo y cantoneras de piés en proceso de montaje.

Figura 2.- Detalle de un costado plegable con escotadura para montaje del asa rigidizante.

Figura 3.- Perspectiva del receptáculo en proceso de plegado.

35 Figura 4.- Vista lateral de un asa.

10774

187309

300



-3-

Figura 5.- Vista inferior del asa (por la flecha A del dibujo anterior).

Figura 6.- Sección transversal por la línea B-B' de la Figura 4.

40 Figura 7.- Vista lateral (por la flecha C de la Figura 4).

Figura 8.- Sección longitudinal por la línea D-D' de la Figura 4).

45 Haciendo referencia a la numeración dada a los diversos elementos y piezas que componen el objeto de la presente protección, seguidamente se expone su construcción detallada y características del mismo.

- 1 - estructura plegable
- 2 - asa
- 3 - dobleces del fondo
- 50 4 - cantoneras
- 5 - orificios
- 6 - escotaduras

55 El presente contenedor doméstico perfeccionado está básicamente constituido por la estructura plegable -1- compuesta por varios planos rígidos unidos entre sí sin solución de continuidad, siendo plegables por líneas de doblamiento previamente determinadas, tanto en los costados como en el fondo -3-. Por esta razón la tapa del receptáculo es amovible y va fijada a la estructura general por medio de
60 unos corchetes.

65 La esencialidad que caracteriza y distingue al perfeccionamiento constructivo cuya protección se preconiza, está relacionada con la previsión de las escotaduras -6- en ambos laterales plegables, cuyos recortes están destinados a recibir las asas -2- dotadas de contorno acanalado en to-

14774

187309

30010



-4-

da la longitud de su perfil de contacto con el de la escotadura -6-, según queda aclarado en las Figuras 4 y siguientes de planos anexos.

70 Las asas se encuentran perforadas con orificios que son atravesados por los medios de sujeción amovibles con que se inmovilizan dichos elementos rigidizantes, para lo cual la estructura -1- presenta iguales orificios -5-.

75 Por otra parte, la acción rigidizante lograda con las asas acabadas de describir, es complementada -si hay necesidad de ello- por medio de las cantoneras -4- que, al quedar introducidas a presión en los pies de la estructura -1-, dan a los ángulos diedros de la misma una firmeza considerable a las posibles presiones laterales que pueda recibir el receptáculo.

80 Después de expuestas las características constructivas y funcionales del objeto, con suficiente amplitud para su puesta en práctica, se declara como nuevo en el mercado nacional, haciéndose la expresa salvedad de que los detalles accidentales de forma, tamaño y materiales utilizados en su construcción, podrán ser objeto de alteración sin que tal modificación desvirtúe la esencialidad que queda resumida -
85 en la siguiente.

N O T A

90 EN RESUMEN: El presente modelo de utilidad que por veinte años se solicita para España, ha de recaer sobre las siguientes reivindicaciones:

95 1ª.- "CONTENEDOR DOMESTICO PERFECCIONADO", caracterizado por estar constituido por una estructura plegable que ofrece la particularidad de presentar en los bordes superiores de sus costados plegables unas escotaduras destinadas a recibir una

187309

187309



-5-

asas amovibles fijadas con corchetes igualmente amovibles, las cuales rigidizan la estructura cuando se encuentra desplegada e impiden el plegado de la misma.

2a.- "CONTENEDOR DOMESTICO PERFECCIONADO", según la reivindicación anterior, caracterizado porque las citadas asas - presentan perfil acanalado en toda la longitud de su contacto con las mencionadas escotaduras.

3a.- Por último, se reivindica como objeto sobre el que ha de recaer la protección que por veinte años se solicita para España,

p o r

"CONTENEDOR DOMESTICO PERFECCIONADO"

Todo conforme queda expresado en la presente memoria descriptiva que consta de cinco folios mecanografiados por una sola cara y una hoja de planos que se acompaña,

Madrid

P. A., 30 DIC. 1972

PEDRO FELIX JANA
P. F.

300

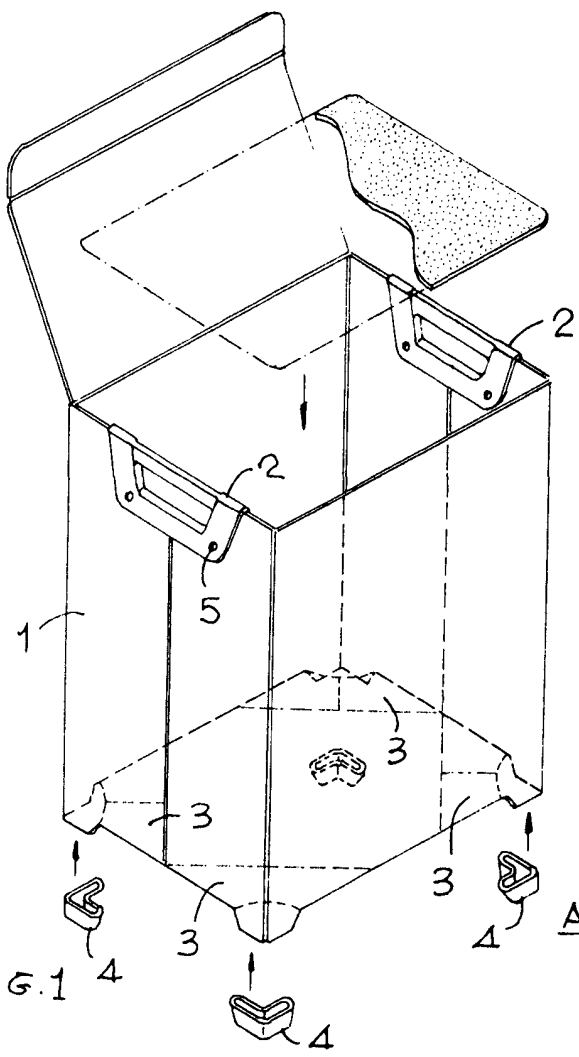


FIG. 1

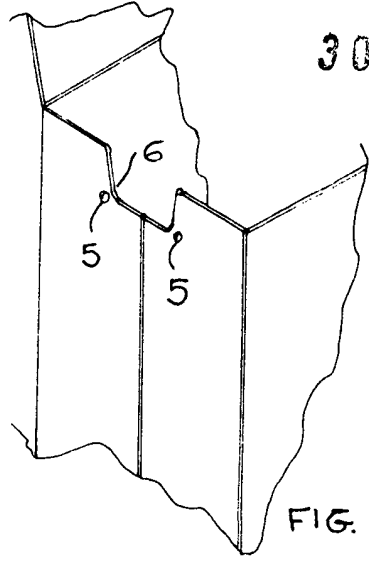


FIG. 2

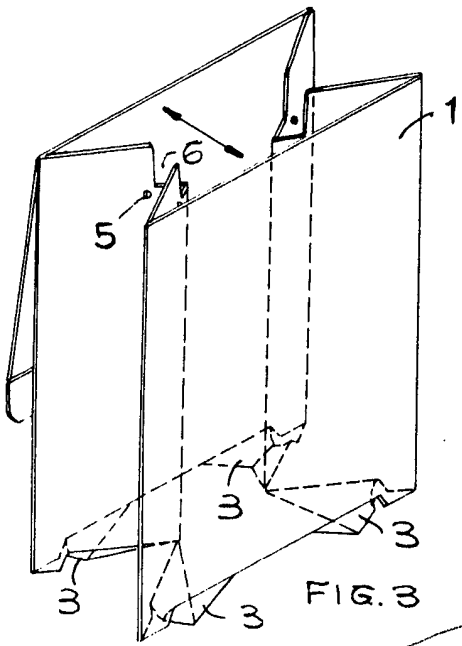
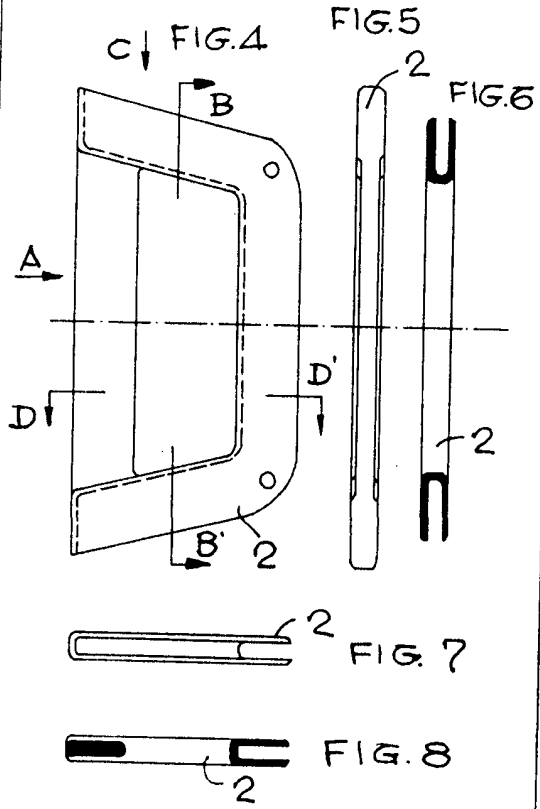


FIG. 3



ESCALA VARIABLE

MADRID.

P.A.,

300/12.1972

PE德罗 PE ISON

[Handwritten signature]