

187306



A63H

MEMORIA DESCRIPTIVA

Correspondiente a la solicitud de registro de un Modelo de Utilidad que por veinte años se reivindica para España a favor de Don Francisco BARRAU VIDALLER, de nacionalidad española, domiciliado en Zaragoza, calle de Lourdes, número 1

p o r

" APARCAMIENTO CON ELEVADOR DE JUGUETE "

=====

El objeto industrial a que se refiere la presente - protección consiste -según queda indicado en el enunciado - de esta memoria- en un nuevo juguete, en el que mediante un ingenioso dispositivo elevador constituido por un helicoides abrazado a un vástago que es hecho girar con una manivela,

187306

300



-2-

es obtenido el deslizamiento vertical de una plataforma sobre la que quedan colocados pequeños cochecitos de juguete, de modo que -una vez situada dicha plataforma a nivel de los diversos compartimentos de un cuerpo multicelular que imita un aparcamiento- los citados coches puedan entrar o salir -
10 de los distintos compartimentos situados a diversos niveles en el mencionado cuerpo.

Para mayor claridad del contenido de esta descripción técnica, se acompaña a la misma de una hoja de dibujos, en la que ha sido representado a título de ejemplo ilustrativo uno de los posibles casos de ejecución real de la esencialidad reivindicada, con el caracter de mera enunciación y sin limitación alguna, en orden a las variantes que el objeto -
15 preconizado podrá revestir de acuerdo con las preferencias comerciales, en cuanto a sus detalles accidentales se refiere.

En dichos dibujos:

Figura 1.- Sección vertical según un plano coincidente con el eje teórico de simetría del juguete.

25 Figura 2.- Vista frontal de un alzado correspondiente a la plataforma elevadora.

Figura 3.- Vista en planta y de costado, así como una sección por la línea B-B' de esta última vista, todas ellas correspondientes a la pieza solidaria a la plataforma que es utilizada como elemento de encastre de esta última con el -
30 helicoides del dispositivo elevador.

Figura 4.- Sección horizontal según la línea A-A' de la Figura 1.

Figura 5.- Perspectiva general del juguete.

35 Haciendo referencia a la numeración dada a los diver



Los elementos y piezas que componen el objeto de la presente protección, seguidamente se expone su construcción detallada y características del mismo.

- 1 - cuerpo central vertical
- 40 2 - eje
- 3 - helicoides
- 4 - pieza intermedia
- 5 - plataforma
- 6 - compartimentos
- 45 7 - base
- 8 - manivela
- 9 - zona dentada
- 10 - lamina retentora

Este aparcamiento con elevador de juguete está constituido por un conjunto multicelular compuesto por varios - compartimentos -6- una base -7- y un cuerpo central vertical -1-.

Dentro de este cuerpo -1- va montado un eje -2- vertical apoyado en la base y en la parte alta de dicho cuerpo.

Abrazando al eje ha sido previsto un helicoides -3- entre cuyas espiras queda introducido el extremo libre de una pieza -4- (Figuras 3 y 4) que es solidaria a la plataforma -5-.

En el extremo superior del citado eje va montada una manivela -8- que presenta inferiormente una zona dentada, - cuya finalidad es permitir la acción retentora de una lámina -10- solidaria al cuerpo -1-, consiguiéndose con ello poder inmovilizar la plataforma a cualquier altura, tanto en su elevación como en el descenso, a fin de que el pequeño usuario pueda hacer salir de los compartimentos -6- o de su

187300



techo (Figura 5) los pequeños automóviles situados en los -
mismos y hacerlos descender en la plataforma hasta el nivel
inferior, o bien a la inversa.

70 Descrito con suficiente claridad el objeto preconiza
do para su puesta en práctica, se declara como nuevo en el
mercado nacional haciéndose la salvedad de que los detalles
accidentales de forma, tamaño y materiales utilizados en su
construcción, podrán ser objeto de alteración sin que tal -
modificación desvirtúe la esencialidad que queda resumida -
75 en la siguiente:

N O T A

EN RESUMEN: El presente modelo de utilidad que por
veinte años se solicita para España, ha de recaer sobre las
siguientes reivindicaciones:

80 1ª.- "APARCAMIENTO CON ELEVADOR DE JUGUETE", caracterizado
esencialmente por estar constituido por un conjunto multice
lular compuesto por varios compartimentos y un cuerpo cen
tral vertical, en el que en igual posición va montado un -
eje abrazado por un helicoide, de modo que al hacerse girar
85 una manivela solidaria al extremo superior de dicho eje, -
se obtiene la elevación y descenso de una plataforma.

2ª.- "APARCAMIENTO CON ELEVADOR DE JUGUETE", según la reivin
dicación anterior, caracterizado porque la citada platafor
ma es solidaria a una pieza provista de un apéndice, cuyo -
90 extremo queda introducido entre las espiras del mencionado
helicoide.

3ª.- "APARCAMIENTO CON ELEVADOR DE JUGUETE", según las rei
vindicações anteriores, caracterizado porque en la cara
externa superior del citado cuerpo central vertical va figa
95 una lámina flexible, cuyo extremo libre queda introducido -

74

1877

3001



-5-

a presión en los dientes de una zona dentada de que inferiormente va provista la mencionada manivela.

4ª.- Por último, se reivindica como objeto sobre el que ha de recaer la protección que por veinte años se solicita para España,

100

p o r

" APARCAMIENTO CON ELEVADOR DE JUGUETE "

Todo conforme queda expresado en la presente memoria descriptiva que consta de cinco folios mecanografiados por una sola cara y una hoja de planos que se acompaña,

105

Madrid, 30 DIC. 1872

P.A.

PEDRO P. L. M.
P.A.

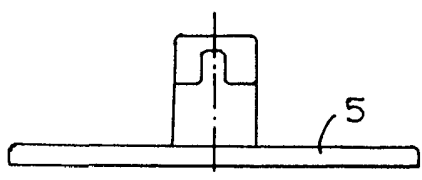


FIG. 2.

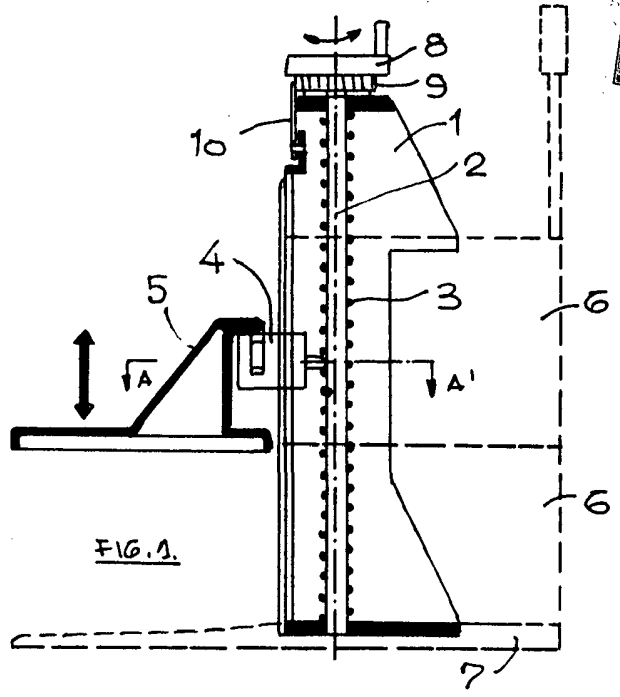


FIG. 1.

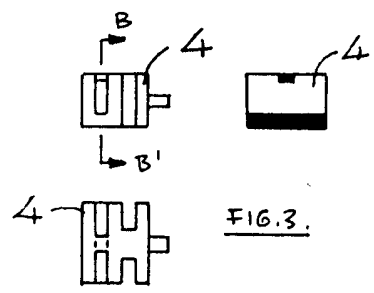


FIG. 3.

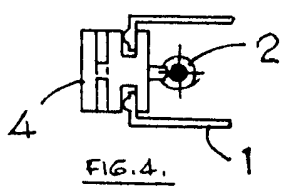


FIG. 4.

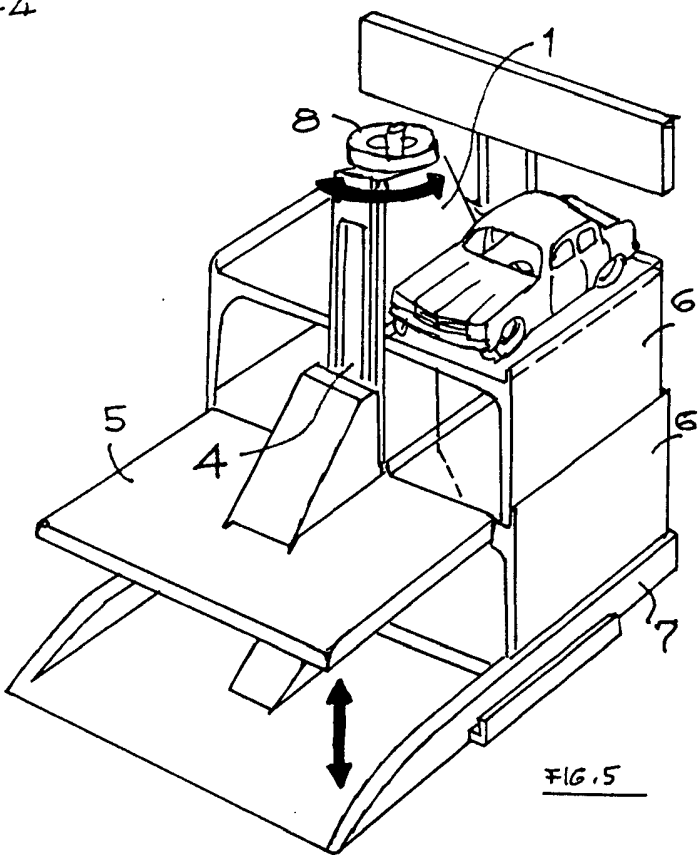


FIG. 5

ESCALA VARIABLE.
MADRID, 30 DIC. 1972.
P.A.,
PEDRO FELIX MARRA
S/R.