



P A T E N T E
D E
I N V E N C I O N

por "UNA MAQUINA AUTOMATICA PARA DOSIFICACION VOLUMETRICA DE POLVOS Y GRANULADOS", a favor de Don Domingo Roca Masó, de nacionalidad española, domiciliado en Barcelona, calle de Llacuna, nº 80.

- . -

MEMORIA DESCRIPTIVA

La presente invención se refiere a una máquina automática para dosificación volumétrica de polvos y granulados.

5. La característica de la máquina consiste en que la dosificación se realiza por el movimiento de vaivén, en su plano, de un dosificador, cuyo desplazamiento es regulable gradualmente a voluntad.

El mando de este distribuidor es por una leva de cuadro, formando cuerpo de una placa o palanca oscilante.

10. El producto dosificado va cayendo a intermitencias por una tolva o embudo de salida, en cuyo extremo se halla el recipiente o envase.

15. La máquina, en conjunto, forma un cuerpo único, dotado de motor acoplado, existiendo un solo eje móvil, que entra en rotación por la acción de dicho motor. Este eje es el que lleva los elementos para accionar a la leva de cuadro y, en



consecuencia, producir el vaivén del distribuidor.

Para facilitar la explicación, se acompaña a la presente memoria una lámina de dibujos, en la cual se ha representado un caso de ejecución, que se realiza solamente a título de ejemplo.

5.

En el dibujo:

la figura 1ª representa, esquemáticamente, en alzado, el conjunto de tolva de entrada, caja del distribuidor, distribuidor y vástago de accionamiento.

10.

la figura 2ª muestra, en planta, el propio objeto de la figura 1ª, desprovisto de la tolva;

la figura 3ª indica, en sección transversal alzada, la caja del dosificador;

15.

la figura 4ª manifiesta, en planta, el dispositivo de accionamiento de vaivén del dosificador; y

la figura 5ª es, en perspectiva, una manifestación de un caso de realización del conjunto de la máquina.

20.

En la máquina objeto de la invención se indica: en -1- la caja del dosificador, siendo -2- este dosificador retenido por la tapa inferior -3-, asegurada con tornillos y resortes de presión contra la caja -1-.

25.

El dosificador tiene un registro gradual -4-, que puede corregir a voluntad la capacidad del mismo; dicho dosificador está unido a un vástago -10-, accionado por la cabeza en bola -11- de una biela -5-, que es oscilante y forma leva de cuadro, dentro de la cual gira el muñón-excéntrica -6-, que obra alternativamente sobre los apoyos regulables -8-, situados en ambos lados del cuadro. El eje de giro de esta biela se indica en -12-, que resulta situado en el interior de la bancada de la máquina -14-.

30.



- 4 MAR

El tensor de regulación del registro -4- del dosificador se indica en -7- y consiste en un tornillo de cabeza ancha para su fácil manejo.

5. El vaivén de la biela -5- es corregible, por el hecho de que los apoyos -8- están roscados en cada lateral y pueden retirarse más o menos a voluntad, variando así la superficie de apoyo o empuje del excéntrico -6-.

10. En la figura 5ª se indica, además, el colector o embudo -13-, en cuyo extremo puede colocarse el envase, sean bolsas u otros.

El funcionamiento es motivado por el vaivén del dosificador, el cual, en cada avance, deja caer por el embudo -13- el producto dosificado.

15. Los medios correctores del aparato son sencillos y de eficacia, resultando de su trabajo una precisión que le hace apto para muchas aplicaciones industriales.

20. La invención, dentro de su esencialidad, puede llevarse a la práctica en otras formas de ejecución que las indicadas a título de ejemplo, a las cuales alcanzará igualmente la protección que se recaba. Podrá, pues, ser construido en cualquier forma y tamaño, empleando para su fabricación los materiales más adecuados a cada caso: por entrar todo ello dentro del espíritu de las reivindicaciones.

N O T A

25. Hecha la descripción del presente invento, se declara como nuevas y de propia invención, las siguientes reivindicaciones.



ciones:

5. 1ª.- Una máquina automática para dosificación volumétrica de polvos y granulados, caracterizada esencialmente por el hecho de tener como elemento dosificador una placa, dotada de vaivén intermitente en su propio plano, cuya placa está dispuesta inmediatamente de la boca de salida de la tolva y es accionada en su movimiento de vaivén por una leva de cuadro que forma parte de una palanca oscilante, pudiéndose regular la amplitud de estas oscilaciones.
10. 2ª.- Una máquina según la anterior reivindicación, en la cual la placa dosificadora tiene un registro graduable para variar a voluntad el hueco dosificador, cuyo registro es una placa accionada desde el exterior por un tornillo corrector.
15. 3ª.- Una máquina según las reivindicaciones que anteceden, en la que, la placa dosificadora y registro, se hallan encerrados en una caja soporte de la tolva, a través de la cual sale al exterior un vástago, que es el de accionamiento de la placa.
20. 4ª.- Una máquina según las anteriores reivindicaciones, en la que el vástago unido a la placa dosificadora tiene acoplada la cabeza de mando de una biela oscilante, cuyo cuerpo de biela forma una leva de cuadro, y cuyo extremo gira sobre un eje fijo.
25. 5ª.- Una máquina según las reivindicaciones anteriormente citadas, en la que solo existe un árbol de rotación, movido preferentemente por motor eléctrico acoplado, cuyo árbol lleva una excéntrica que actúa sobre la leva de cuadro.
30. 6ª.- Una máquina según las reivindicaciones precedentes, en la que la excéntrica actúa sobre los lados del cuadro,



por intermedio de dos piezas de apoyo, cuyas piezas son las superficies de deslizamiento de la leva, pudiéndose dichas piezas variar de posición en altura, para corregir así la amplitud de oscilación.

5.

7^a.- Una máquina automática para dosificación volumétrica de polvos y granulados.

Según se describe y reivindica en la presente memoria descriptiva, que consta de cinco hojas, foliadas y escritas a máquina por una sola cara, acompañadas de dos láminas de dibujos.

10.

Madrid, a 4 de marzo de 1949.

DOMINGO ROCA MASO.

pa.



Fig. 1ª

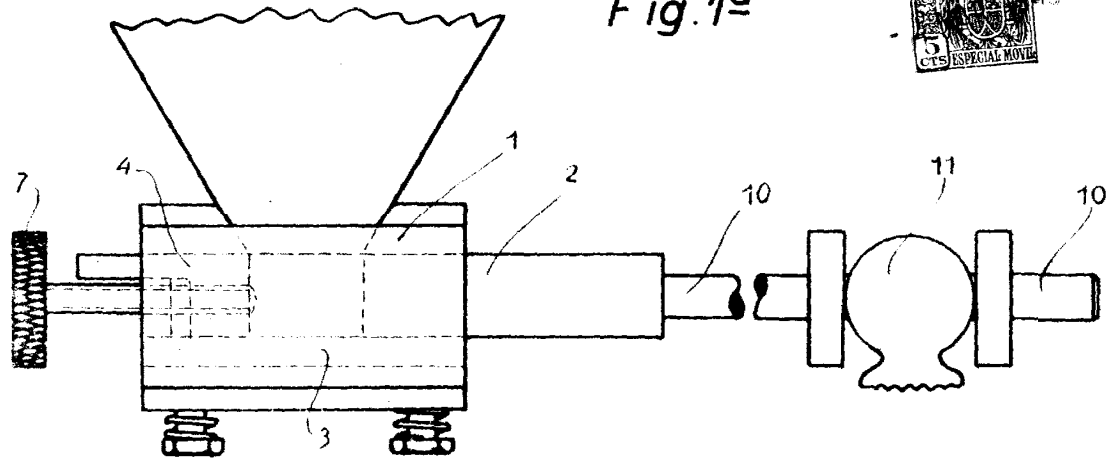


Fig. 2ª

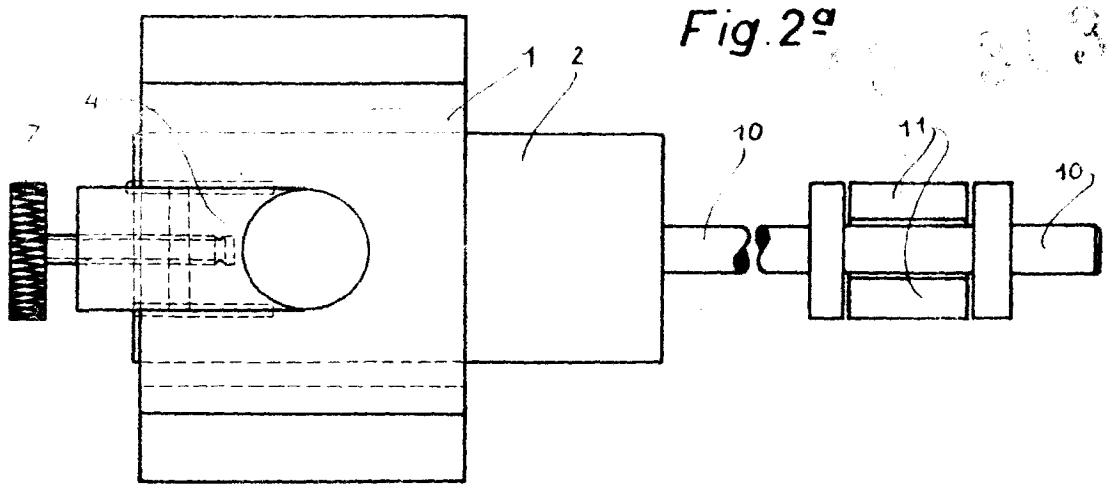
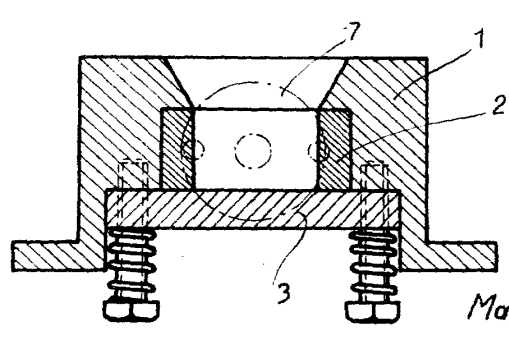


Fig. 3ª



Madrid, Marzo 1949.

Jaime Isern
P.P. *[Signature]*



- 4 MA

Fig. 4ª

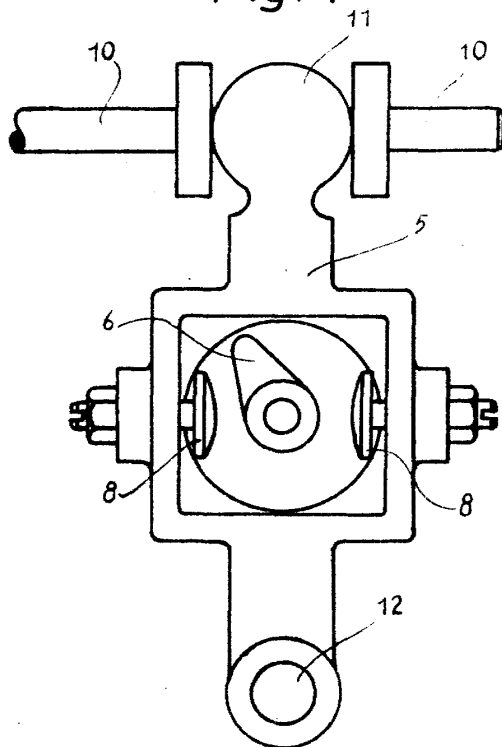
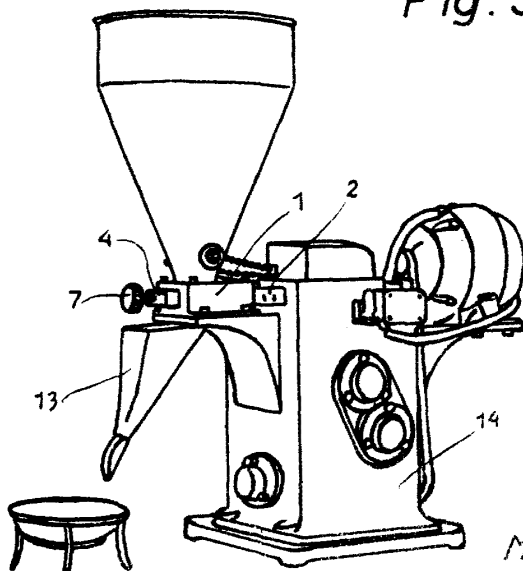


Fig. 5ª



Madrid, 4 Marzo 1949

Jaime Ijorn
p.p. *[Signature]*