

274

187 195 12B



Nº 187.195

911B

# MEMORIA DESCRIPTIVA

correspondiente a la solicitud de concesión de un..

## MODELO DE UTILIDAD.

SOLICITANTE: PORTADORES DE SONIDO, S.A.-

RESIDENCIA: c/. Hortaleza, 118-12 -oficina 3 MADRID.

ENUNCIADO: "DISPOSITIVO DE ABSORCION DE INTERFEREN  
CIAS APLICABLE A CARTUCHOS DE CINTAS MAG  
NETOFONICAS".

Prioridad: Patente ..... n.º ..... del.....

anr. -



1

El Estatuto vigente sobre Propiedad Industrial, de 26 de Julio de 1929, en su texto refundido publicado el 30 de Abril de 1930, establece los caracteres de patentabilidad de las invenciones de tipo industrial que tienen por objeto obtener ventajas sobre lo ya conocido, admitiendo por consiguiente como patentables, las nuevas máquinas, aparatos, instrumentos, procesos de fabricación, etc. La amplitud de conceptos previstos como patentables, ha llevado al legislador a aclarar (Artº. 46) que la enumeración contenida en dicho cuerpo legal es puramente enunciativa y no limitativa, haciéndola extensiva incluso a los descubrimientos de tipo científico (Artº. 47).

5

10

15

20

25

30

El Decreto de 26 de Diciembre de 1947, recogiendo la Orden de 18 de Noviembre de 1935, confirma el criterio legal de que también serán patentables los instrumentos, objetos, o partes de los mismos, que aporten a la función a que son destinados, un beneficio o efecto nuevo, y en definitiva que constituyan una mejora sustancial sobre lo anteriormente conocido.

Pues bien, a tenor de lo expuesto, y en base al articulado que recoge los conceptos expresados, debe considerarse, que la invención a que se refiere la presente memoria, constituye una novedad industrial, con características y ventajas que la hacen merecedora del privilegio de explotación exclusiva que por ella se solicita, premiando así los méritos de quien aporta a la industria del país una mejora efectiva y precisamente comprendida entre las enunciadas por la Ley como patentables. (Arts. 46 y 47 en relación con el 171, en su nueva redacción afectada por la Orden de 18 de Noviembre de 1.935).

187 195



1973

1

El presente invento consiste en un dispositivo de absorción de interferencias aplicable a cartuchos de cintas magnetofónicas de tipo "cassettes".

5

Los actuales cartuchos de cintas magnetofónicas tipo "cassette" cuentan con una placa como coraza de la cabeza grabadora y de esta forma eliminan parcialmente los campos magnéticos dispersos y posiblemente creados por la proximidad de motores en funcionamiento, circuitos eléctricos o elementos ferromagnéticos en general, entre otras causas.

10

Esta placa se encuentra alojada interiormente y, paralela a esta placa hay una película donde va pegada la almohadilla de presión destinada al perfecto contacto de la cinta y su alineación con la cabeza grabadora.

15

Nuestro presente invento tiene la finalidad de reducir al máximo e incluso eliminar perfectamente los campos magnéticos dispersos, mediante la introducción de la cabeza grabadora en el interior de un prisma rectangular hueco que le sirva de coraza total a la cabeza.

20

Para la más fácil comprensión de la idea expuesta cuenta además de esta memoria descriptiva con una hoja única de planos donde se puede apreciar lo siguiente:

25

En la figura -1- que es un alzado de la pieza prismática se aprecia la almohadilla de presión que corresponde al rectángulo interior remarcado con trazos indefinidos. La figura -2- corresponde a una vista lateral del dispositivo de absorción y la parte remarcada es la almohadilla de presión.

30

La figura -3- es la sección A-B de la figura -1-.

187 195

12 ENE 1957



1

La figura -4- corresponde a una perspectiva con el acoplamiento de la pieza dispositivo de absorción en el interior de un cartucho "cassette".

5

El funcionamiento del dispositivo de absorción de interferencias aplicable a cartuchos de cintas magnetofónicas tipo "cassettes" es el siguiente:-

La pieza prismática rectangular -1- recubre exteriormente a la cabeza grabadora en el momento de acoplamiento.

10

La almohadilla de presión -2- se encuentra adosada en la base -3- de la pieza prismática rectangular -1-.

15

En los bordes de las caras menores -4- del prisma rectangular -1- existen sendos entrantes -5- para permitir el paso de la cinta sin que roce en la pieza prismática rectangular -1-

20

Con este modelo de utilidad se podrá conseguir una grabación mucho más fielmente por ausencia de campos magnéticos cercanos a la cabeza grabadora.

25

No se considera necesario hacer más extensa esta descripción, para que cualquier persona perita en la materia comprenda perfectamente la idea que se desea patentar, así como las ventajas que de su realización industrial han de derivarse.

30

Por todo ello, y para evitar posibles imitaciones, se presenta esta solicitud, pidiendo la explotación exclusiva de la idea descrita de acuerdo con las consideraciones y puntos que se desean reivindicar y que se concretan en las páginas siguientes:

30



187195

1 Hecha la descripción a que se refiere la memoria  
que antecede, es preciso insistir en que los detalles de  
realización de la idea expuesta, pueden variar, es decir,  
5 que pueden sufrir pequeñas alteraciones, basadas siempre  
en los principios fundamentales de la idea, que son en esen  
cia los que quedan reflejados en los párrafos de la descrip  
ción hecha. En efecto, el Artículo 48 del Estatuto vigente  
sobre Propiedad Industrial, establece como no patentables,  
10 en su apartado tercero, "los cambios de forma, dimensiones,  
proporciones y materias de un objeto ya patentado" fijando  
así el criterio del legislador en el sentido de que paten  
tada una idea que pueda dar lugar a una realidad práctica  
e industrializable, nadie podrá apoyarse en ella para, a  
pretexto de haber introducido ligeras modificaciones, pre  
sentarla como nueva y propia.  
15

Este principio, en cuanto al alcance de la protec  
ción del objeto patentado se refiere, se halla confirmado  
por numerosas Sentencias del Tribunal Supremo, y entre -  
ellas, como más terminantes, en las de fechas 16 de octubre  
20 de 1954, 23 de enero de 1959, 20 de marzo de 1964 y otras.

Establecido el concepto expresado, en cuanto a la  
amplitud que debe darse a la protección solicitada, se re  
dacta a continuación la Nota de Reivindicaciones, de acuer  
do con lo que se establece en el último párrafo del apar  
tado tercero del Artículo 100 de la Ley, sintetizando así  
25 las novedades que se desean reivindicar:

#### NOTA DE REIVINDICACIONES

En resumen, el privilegio de explotación exclusi  
va que se solicita, recaerá sobre las reivindicaciones si  
30 guientes:

187 195



1973

1

1. DISPOSITIVO DE ABSORCION DE INTERFERENCIAS APLICABLE A CARTUCHOS DE CINTAS MAGNETOFONICAS, que esencialmente se caracteriza porque consiste en un cuerpo mono-pieza, con forma de prisma rectangular hueco -1-, carente de una de sus bases y provisto en su interior de una almohadilla de presión -2- adosada a la base -3- restante, habiéndose previsto en los bordes de las caras menores -4-, sendos entrantes -5- para el paso de la cinta-

5

10

2. Se reivindica por último como objeto sobre el que ha de recaer el Modelo de Utilidad que se solicita: DISPOSITIVO DE ABSORCION DE INTERFERENCIAS APLICABLE A CARTUCHOS DE CINTAS MAGNETOFONICAS.

15

Todo conforme queda descrito y reivindicado en la presente memoria descriptiva que consta de seis páginas mecanografiadas y dibujos que se acompañan.

20

Madrid, 27 de diciembre de 1.972

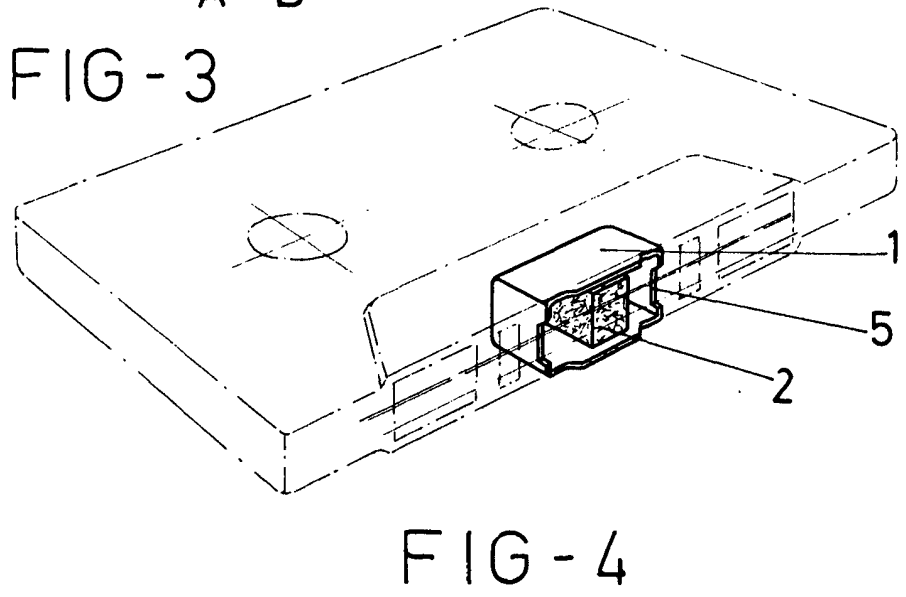
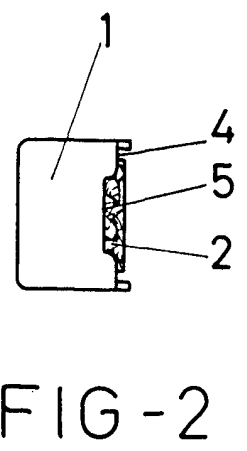
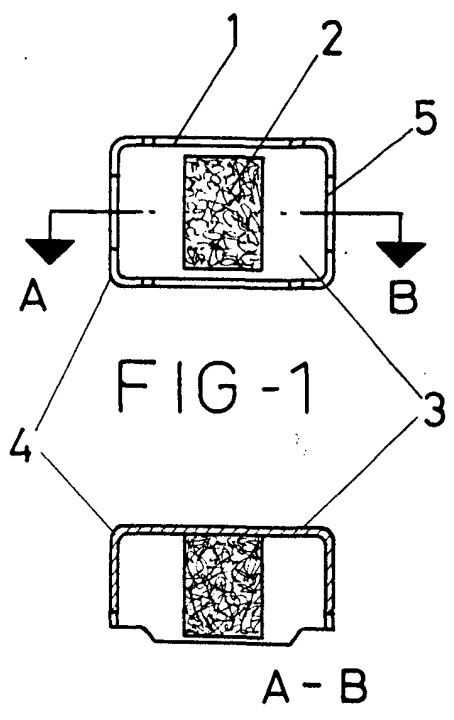
BERNARDO UNGRIA

D.p.

25

30

187 195



ESCALA VARIABLE  
Madrid, 27 de diciembre de 197 2  
BERNARDO UNGRIA  
p. p.