

187194



Nº 187.194

Int. Cl. G 11 B

MEMORIA DESCRIPTIVA

correspondiente a la solicitud de concesión de un

MODELO DE UTILIDAD

SOLICITANTE: PORTADORES DE SONIDO, S.A.-

RESIDENCIA: c/. Hortaleza, 118-1ª oficina 3. MADRID.

ENUNCIADO: "DISPOSITIVO AUTOMATICO DE BLOQUEO
APLICABLE A CARTUCHOS DE CINTAS MAG
NETOFONICAS DE OCHO PISTAS".

Prioridad: Patente n.º del
año.

187194



1 El Estatuto vigente sobre Propiedad Industrial, de
26 de Julio de 1929, en su texto refundido publicado el 30
de Abril de 1930, establece los caracteres de patentabili-
5 dad de las invenciones de tipo industrial que tienen por
objeto obtener ventajas sobre lo ya conocido, admitiendo
por consiguiente como patentables, las nuevas máquinas, a-
paratos, instrumentos, procesos de fabricación, etc. La am-
plitud de conceptos previstos como patentables, ha llevado
al legislador a aclarar (Artº. 46) que la enumeración con-
10 tenida en dicho cuerpo legal es puramente enunciativa y no
limitativa, haciéndola extensiva incluso a los descubrimien-
tos de tipo científico (Artº. 47).

15 El Decreto de 26 de Diciembre de 1947, recogiendo
la Orden de 18 de Noviembre de 1935, confirma el criterio
legal de que también serán patentables los instrumentos, ob-
jetos, o partes de los mismos, que aporten a la función a
que son destinados, un beneficio o efecto nuevo, y en defi-
nitiva que constituyan una mejora sustancial sobre lo ante-
riormente conocido.

20 Pues bien, a tenor de lo expuesto, y en base al ar-
ticulado que recoge los conceptos expresados, debe conside-
rarse, que la invención a que se refiere la presente memo-
ria, constituye una novedad industrial, con características
y ventajas que la hacen merecedora del privilegio de explo-
25 tación exclusiva que por ella se solicita, premiando así
los méritos de quien aporta a la industria del país una me-
jora efectiva y precisamente comprendida entre las enuncia-
das por la Ley como patentables. (Arts. 46 y 47 en relación
con el 171, en su nueva redacción afectada por la Orden de
30 18 de Noviembre de 1.935).



187 194

1 La presente invención se refiere a un dispositivo automático de bloqueo aplicable a cartuchos de cintas magnetofónicas de ocho pistas.

5 Los cartuchos de cintas magnetofónicas de ocho pistas cuentan exclusivamente con un único carrete de arrollamiento de la cinta, siendo ésta de las llamadas - continuas. Dicho carrete no está ajustado directamente al mecanismo motor del aparato reproductivo.

10 El dispositivo motor de la cinta en el cartucho es un cilindro de goma que se enlazará con otro en el aparato reproductor, llevando entre ambos la cinta magnetofónica.

15 La cinta magnetofónica saldrá por la parte interna del carrete de arrollamiento para volverse a enrollar exteriormente a él, después de pasar por la cabeza reproductora del aparato, de esta forma la cinta permanecerá tirante al ser mayor el radio de la circunferencia de enrollamiento que el de la de salida.

20 Al estar tirante la cinta, ésta difícilmente aparecerá en el exterior del cartucho, lo que la previene de todo tipo de deterioros.

25 Dado que en el momento actual dichos cartuchos de cintas magnetofónicas no cuenta con dispositivo alguno para el bloqueo del carrête de arrollamiento, la cinta puede sufrir algún movimiento.

30 Los posibles movimientos de la cinta serán - causados por los giros eventuales del carrete de arrollamiento en los momentos de transporte de los cartuchos de cintas magnetofónicas de ocho pistas.

Estos movimientos eventuales causarán el des-

187194



1

plazamiento del punto exacto donde se dejó, después de sacar el cartucho del aparato reproductor.

5

Mediante este dispositivo de bloqueo el carrete de arrollamiento queda imposibilitado a posibles giros eventuales después de sacar el cartucho del aparato reproductor, en el transporte.

10

Con objeto de facilitar la labor de comprensión de la idea expuesta, se acompaña a esta memoria descriptiva una hoja única de planos en la que se representa lo siguiente:

15

En la figura única que es una vista en planta del cartucho, se puede apreciar, el interior de uno de los cartuchos de cintas magnetofónicas de ocho pistas con el dispositivo automático de bloqueo en la parte inferior derecha.

20

La forma de actuación del dispositivo automático de bloqueo aplicable a cartuchos de cintas magnetofónicas de ochos pistas es la siguiente:

La plataforma de apoyo -1- del carrete de arrollamiento -2- de la cinta magnetofónica -3- de ocho pistas aparece con su borde dentado -4-.

25

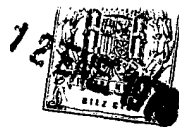
Existe en la parte inferior derecha una pieza basculante -5- que aparece resaltada (punteada en todo su interior), en la posición de bloqueo.

30

El extremo superior -6- de la pieza basculante -5- es capaz de alojarse con el interior de los espacios interdentes -7- de la plataforma de apoyo -1-.

El extremo inferior -8- de la pieza basculante -5- se encuentra en la periferia del cartucho, de manera que como indica la flecha pueda la cabeza reproductora

187⁵194



1 accionada introduciéndola en el cartucho.

5 La pieza basculante -5- tiene el eje de - giro -10- soldado a la parte inferior del cartucho, enroscado en dicho eje de giro -10- tiene un muelle -9- helicoidal, con uno de sus extremos empujando al pivote -12- de la pieza basculante⁻⁵⁻ y en el otro extremo a una parte fija -11- de la carcasa del cartucho.

Como freno en la posición de descanso de la pieza basculante -5- tiene un pivote -13- de la carcasa.

10 En la posición de descanso que ocurrirá cuando se saque el cartucho del aparato reproductor, el extremo superior -6- de la pieza basculante -5- se encontrará alojado en el interior de los espacios interdentes -7- e impedirá el giro de la plataforma de apoyo -1-.

15 Al introducir el cartucho en el aparato reproductor, la cabeza grabadora empujará a la pieza basculante -5- en su extremo inferior -8- hasta la posición que aparece en puntos en la figura.

20 De esta forma el extremo superior -6- saldrá de los alojamientos interdentes -7- dejando libre de giro a la plataforma de apoyo -1- y pudiendo moverse la cinta -3-.

25 Con ésta implantación en cartuchos de cintas magnéticas de ocho pistas, llegamos a un interesante mejoramiento y terminado de dichos cartuchos.

30 No se considera necesario hacer más extensa esta descripción para que cualquier persona perita en la materia comprenda perfectamente la idea que se desea patentar, así como las ventajas que de su realización industrial han de derivarse.

- 6 -
107194



1

Por todo ello, y para evitar posibles imitaciones, se presenta esta solicitud, pidiendo la explotación exclusiva de la idea descrita de acuerdo con las consideraciones y puntos que se desean reivindicar y que se concretan en las páginas siguientes:

5

10

15

20

25

30

187194

- 7 -

72 ENE 1964



1
5
10
15
20
25
30

Hecha la descripción a que se refiere la memoria que antecede, es preciso insistir en que los detalles de realización de la idea expuesta, pueden variar, es decir, que pueden sufrir pequeñas alteraciones, basadas siempre en los principios fundamentales de la idea, que son en esencia los que quedan reflejados en los párrafos de la descripción hecha. En efecto, el Artículo 48 del Estatuto vigente sobre Propiedad Industrial, establece como no patentables, en su apartado tercero, "los cambios de forma, dimensiones, proporciones y materias de un objeto ya patentado" fijando así el criterio del legislador en el sentido de que patentada una idea que pueda dar lugar a una realidad práctica e industrializable, nadie podrá apoyarse en ella para, a pretexto de haber introducido ligeras modificaciones, presentarla como nueva y propia.

Este principio, en cuanto al alcance de la protección del objeto patentado se refiere, se halla confirmado por numerosas Sentencias del Tribunal Supremo, y entre ellas, como más terminantes, en las de fechas 16 de octubre de 1954, 23 de enero de 1959, 20 de marzo de 1964 y otras.

Establecido el concepto expresado, en cuanto a la amplitud que debe darse a la protección solicitada, se redacta a continuación la Nota de Reivindicaciones, de acuerdo con lo que se establece en el último párrafo del apartado tercero del Artículo 100 de la Ley, sintetizando así las novedades que se desean reivindicar:

NOTA DE REIVINDICACIONES

En resumen, el privilegio de explotación exclusiva que se solicita, recaerá sobre las reivindicaciones siguientes:



1

5

10

15

20

25

30

1. DISPOSITIVO AUTOMATICO DE BLOQUEO APLICABLE A CARTUCHOS DE CINTAS MAGNETOFONICAS DE OCHO PISTAS, que se caracteriza esencialmente porque la plataforma de apoyo, del carrete de arrollamiento de la cinta presenta su borde dentado y porque se ha previsto la disposición de una pieza basculante, en funciones de trinqueta, con uno de sus extremo capaz de albergarse en uno cualquiera de los espacios interdentes de la plataforma y con el otro extremo localizado de manera que sea accionado por la cabeza reproductora del aparato correspondiente para la liberación del trinqueta, estando la pieza basculante solicitada en todo momento a su posición de bloqueo, mediante un muelle situado sobre el eje de giro, apoyándose dicho muelle que es helicoidal, por uno de sus extremos contra una parte fija del cartucho y por su otro extremo contra un pivote de la pieza basculante, cuyo pivote está situado entre el eje de giro y la extremidad de bloqueo.

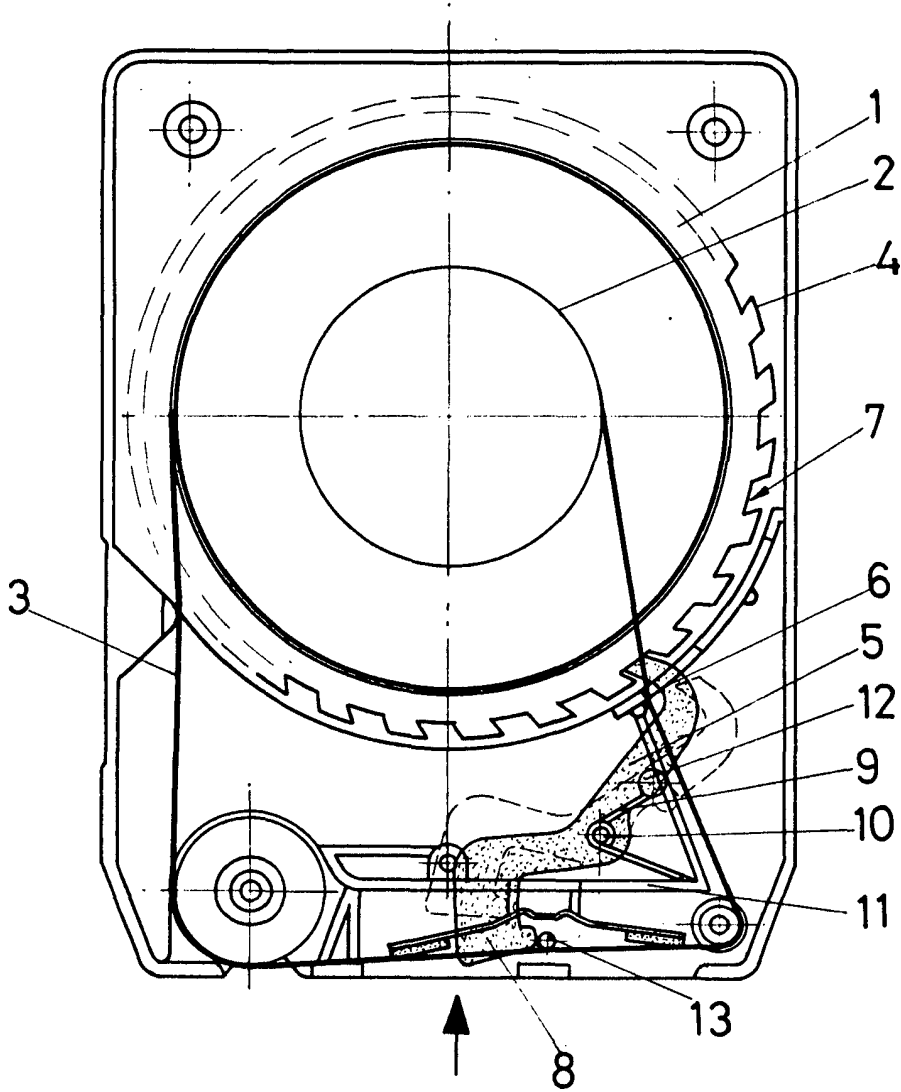
2. Se reivindica por último como objeto sobre el que ha de recaer el Modelo de Utilidad que se solicita: DISPOSITIVO AUTOMATICO DE BLOQUEO APLICABLE A CARTUCHOS DE CINTAS MAGNETOFONICAS DE OCHO PISTAS.

Todo conforme queda descrito y reivindicado en la presente memoria descriptiva que consta de ocho páginas mecanografiadas y dibujos que se acompañan.

Madrid, 27 de diciembre de 1.972

BERNARDO UNGRIA

187 194



ESCALA VARIABLE

Madrid, 27 de diciembre de 1972

BERNARDO UNGRIA

P. P.