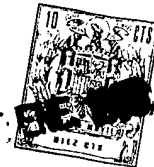


187 192



Nº 187.192

9113

MEMORIA DESCRIPTIVA

correspondiente a la solicitud de concesión de un

MODELO DE UTILIDAD

SOLICITANTE: PORTADORES DE SONIDO, S.A.-

RESIDENCIA: c/. Hortaleza, 118-12 -oficina 3 MADRID.-

ENUNCIADO: "DISPOSITIVO DE RETENCION APLICABLE
A CARTUCHOS DE CINTAS MAGNETOFONICAS".

Prioridad: Patente n.º del.....

anr.-



187 192

1 El Estatuto vigente sobre Propiedad Industrial, de
26 de Julio de 1929, en su texto refundido publicado el 30
de Abril de 1930, establece los caracteres de patentabili-
5 dade de las invenciones de tipo industrial que tienen por
objeto obtener ventajas sobre lo ya conocido, admitiendo
por consiguiente como patentables, las nuevas máquinas, a-
paratos, instrumentos, procesos de fabricación, etc. La am
plitud de conceptos previstos como patentables, ha llevado
al legislador a aclarar (Artº. 46) que la enumeración con-
10 tenida en dicho cuerpo legal es puramente enunciativa y no
limitativa, haciéndola extensiva incluso a los descubrimienu
tos de tipo científico (Artº. 47).

15 El Decreto de 26 de Diciembre de 1947, recogiendo
la Orden de 18 de Noviembre de 1935, confirma el criterio
legal de que también serán patentables los instrumentos, ob
jetos, o partes de los mismos, que aporten a la función a
que son destinados, un beneficio o efecto nuevo, y en defi-
nitiva que constituyan una mejora sustancial sobre lo ante
riormente conocido.

20 Pues bien, a tenor de lo expuesto, y en base al ar
ticulado que recoge los conceptos expresados, debe conside-
rarse, que la invención a que se refiere la presente memo-
ria, constituye una novedad industrial, con características
y ventajas que la hacen merecedora del privilegio de explo-
25 tación exclusiva que por ella se solicita, premiando así
los méritos de quien aporta a la industria del país una me-
jora efectiva y precisamente comprendida entre las enuncia-
das por la Ley como patentables. (Arts. 46 y 47 en relación
con el 171, en su nueva redacción afectada por la Orden de
30 18 de Noviembre de 1.935).

187 192



1

La presente invención se refiere a un dispositivo de retención aplicable a cartuchos de cintas magnetofónicas, del tipo denominado comercialmente como "cassetes".

5

Como es sabido los cartuchos "cassettes", - después de sacados del reproductor carecen por completo - de dispositivo propio que impidan el giro del carrete, de arrollamiento, pudiendo la cinta magnetofónica, salir al exterior del cartucho con el consiguiente riesgo de rotura, deterioro o doblado de dicha cinta.

10

Este caso puede ocurrir siempre que se quiera transportar los cartuchos "cassettes" fuera de sus estuches independientes y sin estos dispositivos de retención.

15

Para impedir este posible accidente el dispositivo cuenta con medios de bloqueo de los dientes de arrastre del carrete de arrollamiento de la cinta magnetofónica mediante el acoplamiento de dos de los dispositivos en sendos alojamientos de los cartuchos "cassettes" y quedará - completamente impedido el giro de los carretes y la posible aparición de la cinta magnetofónica, rotura, deterioro ó - doblado.

20

25

El dispositivo de retención aplicable a cartuchos de cintas magnetofónicas de las denominadas "cassettes" está formado por un disco de borde biselado, de la cara menor sobresale centralmente un tubo que cuenta exteriormente con tres nervios equidistantes y en sentido longitudinal,

30

Concéntricamente al tubo aparecen tres tabiques iguales y también equidistantes, provistos en su borde exterior y en la parte inferior del mismo un pequeño saliente.

El dispositivo es construible en cualquier ma-



187 192

1 terial, pero preferentemente en los denominados plásticos duros.

5 Con objeto de facilitar la labor de comprensión de la idea expuesta, se acompaña a esta Memoria una hoja única de planos, en la que se representa lo siguiente:

- La figura -1- representa el dispositivo visto en planta. en la figura -2- aparece una vista lateral donde justamente en el centro aparece uno de los tres nervios exteriores del tubo, la figura -3- es la sección A-B de la figura -2-, la

10 figura -4- corresponde al dispositivo una vez acoplado en el interior del alojamiento de uno de los orificios del cartucho "cassette". El cartucho "cassette", aparece punteado y seccionado en la parte central pues no es pieza imprescindible para el buen entendimiento de su posición. La

15 figura -5- que corresponde a la sección C-D efectuada en la figura 4, recoge claramente la utilidad del pequeño saliente inferior de los tabiques concéntricos con el tubo central.

20 El disco -1- con su borde biselado -2-, cuyo radio mayor R coincide exactamente con el de los orificios del cartucho "cassette" lo que le permite una total adaptación, sin que se aperciba ningún resalte por la cara del cartucho donde se introdujo.

25 El radio menor -r- del borde biselado -2- coincide con el exterior de los tres tabiques equidistantes -6- contando éstos con un pequeño saliente -6'- que se encargan de adherirse a la pared -12- y a la cara interior del cartucho cassette -7-.

30 El tubo cilíndrico -4- que sobresale centralmente de la cara -3- del disco -1- va provisto de tres ner



187 192

1 vios equidistantes -5- dispuestos en el sentido de la gene-
ratriz, atraviesan todo el cartucho y son de igual longitud
al espesor del mismo, los nervios equidistantes -5- se en-
castran perfectamente entre los dientes de arrastre -10-
5 de los carretes -9- de arrollamiento de la cinta magnetofó-
nica -8- impidiendo que puedan girar.

10 Por otra parte, el plano biselado -2- ofrece
claramente su cara en contacto con el bisel -11- de la cara
del "cassette"-7-, también los tabiques -6- se oponen a la
parte cilíndrica -12- y el pequeño saliente -6'- queda -
introducido inferiormente a la cara del "cassette" -7-.

De esta forma el pequeño saliente -6'- impide
que ligeros golpes puedan desprender el dispositivo de reten-
ción.

15 Para su manejo y uso será suficiente con in-
troducir, dos de dichos mecanismos en el interior de los -
orificios de los cartuchos "cassettes", tan solo efectuan-
do una ligera presión en el disco del dispositivo y colocar
de esta forma el pequeño saliente -6'- en la cara inferior
20 del "cassette".

Para su extracción se pulsará por la parte -
exterior contraria a la anterior, justamente en el extremo
del tubo visible y liberar el pequeño saliente -6'- y los
nervios -5- de entre los dientes -10-.

25 No se considera necesario hacer más extensa
esta descripción para que cualquier persona perita en la ma-
teria comprenda perfectamente la idea que se desea patentar,
así como las ventajas que de su realización industrial han
de derivarse.

30 Por todo ello, y para evitar posibles imita-



187 192

1

ciones, se presenta esta solicitud, pidiendo la explotación exclusiva de la idea descrita, de acuerdo con las consideraciones y puntos que se desean reivindicar, y que se concretan en las páginas siguientes:

5

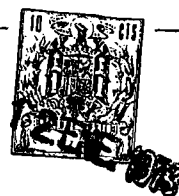
10

15

20

25

30



187192

1 Hecha la descripción a que se refiere la memoria
que antecede, es preciso insistir en que los detalles de
realización de la idea expuesta, pueden variar, es decir,
que pueden sufrir pequeñas alteraciones, basadas siempre
5 en los principios fundamentales de la idea, que son en esen-
cia los que quedan reflejados en los párrafos de la descrip-
ción hecha. En efecto, el Artículo 48 del Estatuto vigente
sobre Propiedad Industrial, establece como no patentables,
en su apartado tercero, "los cambios de forma, dimensiones,
10 proporciones y materias de un objeto ya patentado" fijando
así el criterio del legislador en el sentido de que paten-
tada una idea que pueda dar lugar a una realidad práctica
e industrializable, nadie podrá apoyarse en ella para, a
pretexto de haber introducido ligeras modificaciones, pre-
sentarla como nueva y propia.
15

Este principio, en cuanto al alcance de la protec-
ción del objeto patentado se refiere, se halla confirmado
por numerosas Sentencias del Tribunal Supremo, y entre -
ellas, como más terminantes, en las de fechas 16 de octubre
20 de 1954, 23 de enero de 1959, 20 de marzo de 1964 y otras.

Establecido el concepto expresado, en cuanto a la
amplitud que debe darse a la protección solicitada, se re-
dacta a continuación la Nota de Reivindicaciones, de acuer-
do con lo que se establece en el último párrafo del apar-
tado tercero del Artículo 100 de la Ley, sintetizando así
25 las novedades que se desean reivindicar:

NOTA DE REIVINDICACIONES

En resumen, el privilegio de explotación exclusi-
va que se solicita, recaerá sobre las reivindicaciones si-
30 guientes:



187 192

1
5
10
15
20
25
30

1. DISPOSITIVO DE RETENCION APLICABLE A CARTUCHOS DE CINTAS MAGNETOFONICAS, que acoplándose a los dientes de arrastre de los cubos o carretes de arrollamiento de la cinta magnetofónica, esencialmente se caracteriza porque -
 consiste en un disco de borde biselado, de una de cuyas caras sobresale centralmente un tubo cilíndrico, provisto -
 externamente de tres nervios equidistantes, dispuestos -
 en el sentido de las generatrices, y periféricamente tres pequeños tabiques equidistantes, provistos en su borde -
 libre de un pequeño salientes.

2. Se reivindica por último como objeto sobre el que ha de recaer el Modelo de Utilidad que se solicita: "DISPOSITIVO DE RETENCION APLICABLE A CARTUCHOS DE CINTAS MAGNETOFONICAS".

Todo conforme queda descrito y reivindicado en la presente Memoria descriptiva que consta de ocho páginas mecanografiadas y dibujos que se acompañan.

Madrid, 27 de diciembre de 1.972

BERNARDO UNGRIA

P. P.

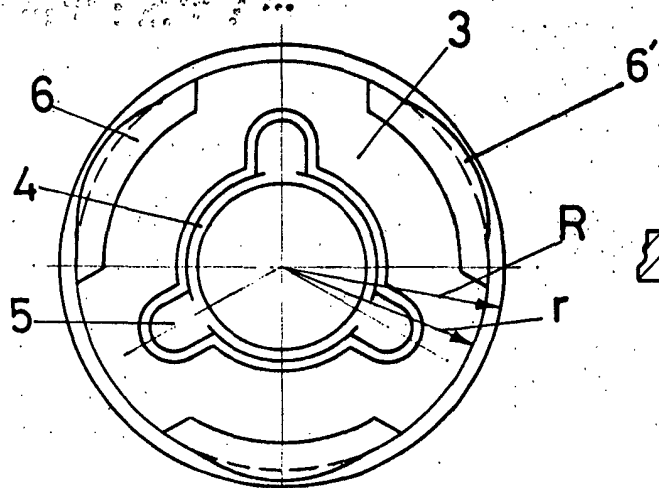


FIG-1

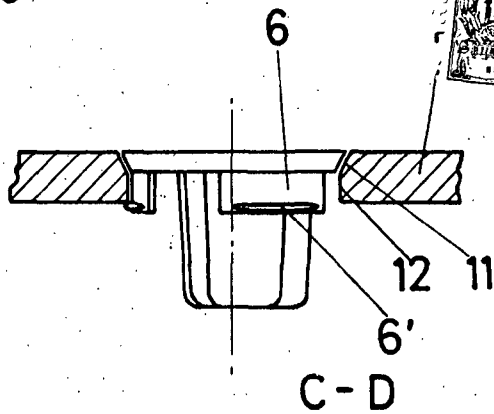


FIG-5

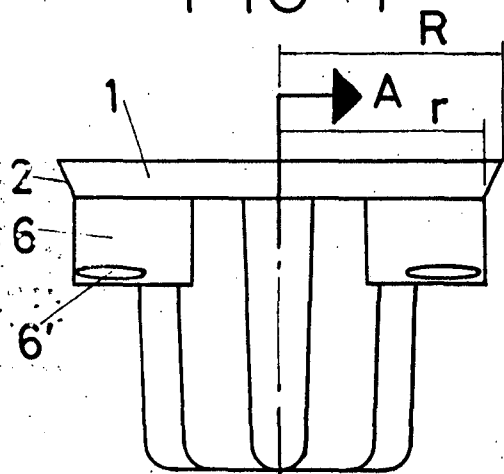
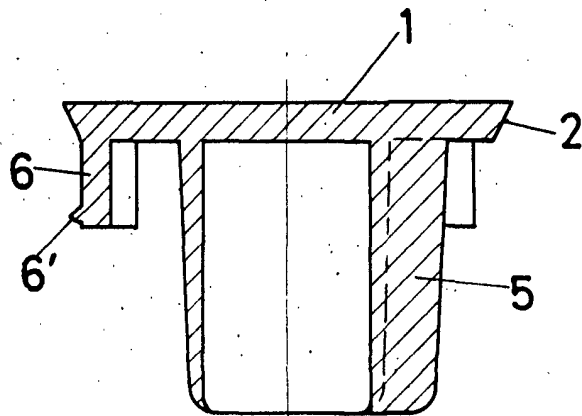


FIG-2



A-B

FIG-3

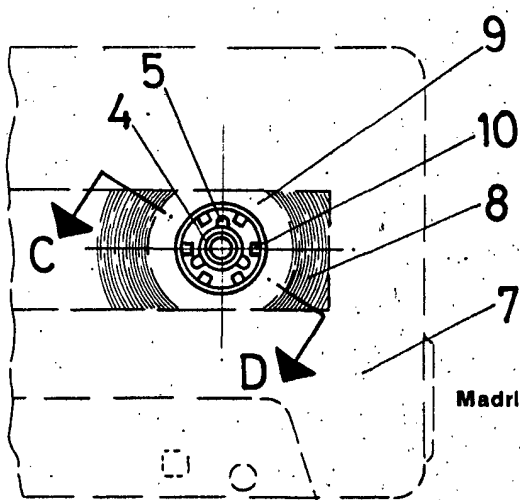


FIG-4

ESCALA VARIABLE
 Madrid, 27 de diciembre de 1972
 BERNARDO UNGRIA
 p. p.