



187 80

MEMORIA DESCRIPTIVA

que se acompaña a una solicitud, de PATENTE DE INVENCION, por veinte años, para España y posesiones, por: "SISTEMA DE ENGRASE APLICABLE PARTICULARMENTE EN TORNILLOS DE BANCO", a favor de la r.s. LARRANAGA Y COMPANIA, de nacionalidad española y residente en MENDARO (Guipúzcoa).-

En los tornillos de banco es de capital importancia que para asegurar un funcionamiento intachable del husillo y de la tuerca, estos órganos estén perfectamente protegidos contra la penetración de limaduras, polvo, etc.

5 Otra exigencia no menos importante reside en el engrase de las citadas piezas con objeto de conseguir un funcionamiento suave a la par de reducir a un mínimo el desgaste de las mismas.

10 Este problema queda perfectamente resuelto mediante el sistema de engrase que forma el objeto del presente invento que pasamos a describir con ayuda del dibujo que se acompaña, que representa un corte longitudinal por un

187180



tornillo de banco, estando dibujado en líneas gruesas la parte que forma el invento propiamente dicho.

15 El dispositivo se compone esencialmente de la tuerca constituida en forma de manguito 1 cerrado en su parte posterior; el extremo anterior de este manguito presenta una perforación longitudinal roscada 2, por la cual pasa el husillo 3 que al ser puesto en rotación mediante
20 una manivela o análogo hace avanzar o retroceder el tornillo del manguito, el cual comunica este movimiento de la manera conocida al brazo de soporte móvil de la mordaza, con el cual está rígidamente unido. A partir de la penetración del husillo 3 en el manguito 1, este presenta un
25 ensanchamiento formando cámara 4, que se extiende hasta la parte posterior, cuyo diámetro está calculado de manera que el husillo pueda girar libremente en la citada cámara. Esta última está constituida, además, para servir de depósito de aceite destinado al engrase continuo del husillo,
30 llegando el nivel del aceite a una altura tal que el husillo trabaja bañado en aceite en la parte interior de la cámara. Para alimentar el depósito de aceite 4 en su extremo cerrado lleva dispuesto un engranador 5 acondicionado para establecer un cierre hermético una vez introducida la
35 cantidad necesaria de lubricante.

- - - - -

40 NOTA.- Descrito suficientemente cuanto precede, sólo resta consignar que lo que se declara como de nueva y propia invención de la entidad solicitante, es lo contenido en las siguientes

REIVINDICACIONES

1.- Sistema de engrase aplicable particularmente en tornillos de banco, caracterizado porque la tuerca esta constituida en forma de manguito (1) cerrado en su parte



45 posterior, presentando la parte anterior una perforación longitudinal roscada (2) por la cual pasa el husillo (3) que provoca la abertura y cierre del tornillo de banco.

20 2.- Sistema de engrase según la reivindicación 1, caracterizado porque el manguito (1) presenta una cámara cerrada herméticamente (4), en la cual puede girar libremente el husillo, sirviendo, además, esta cámara de depósito de aceite cuyo nivel está calculado tal, que los hilos del husillo van constantemente bañados en el lubricante garantizando un engrase continuo del husillo, estando dotado el depósito de un engrasador para su alimentación de lubricante.

55 3.- "SISTEMA DE ENGRASE APLICABLE PARTICULARMENTE EN TORNILLOS DE BANCO".-

Todo según queda descrito en la presente memoria, que consta de tres hojas foliadas y mecanografiadas por una sola cara, con cincuenta y ocho líneas y dibujo que se acompaña.

Madrid, a 23 de febrero de 1.949

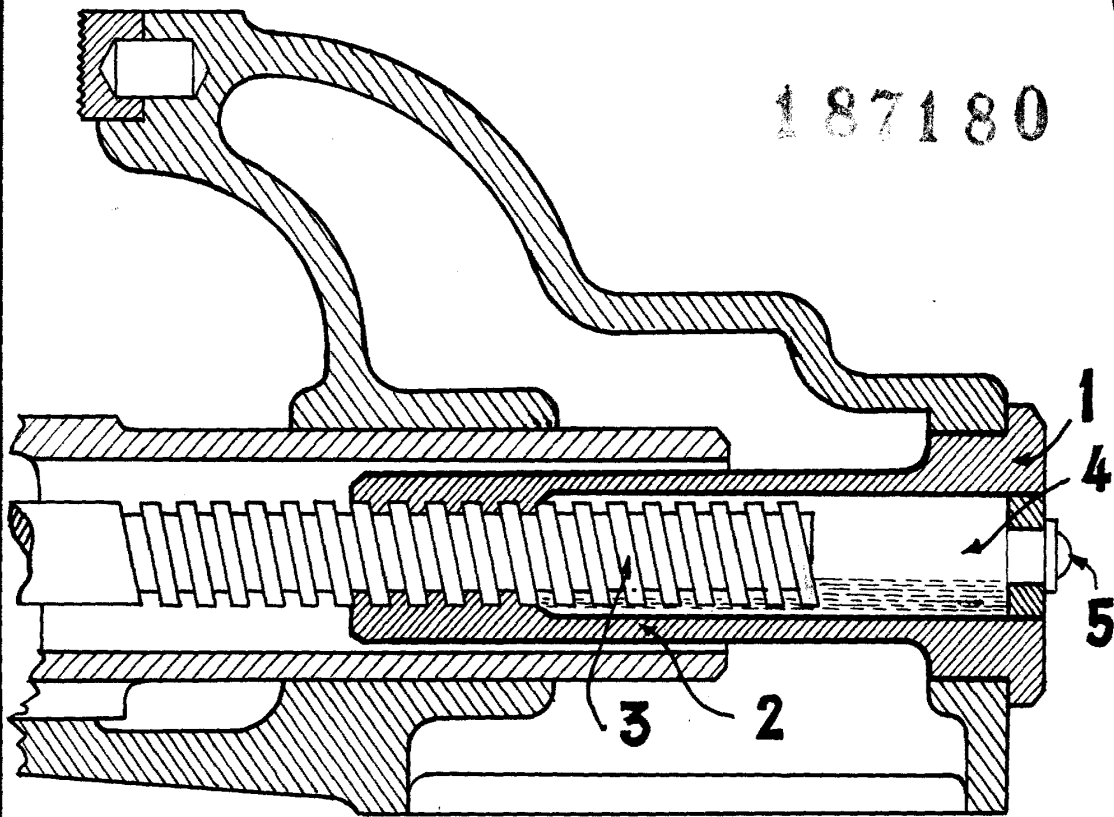
P.A.

C. H. Morayón
EL AGENTE OFICIAL.-

187180



187180



MADRID 23 FEBRERO 1949

Larrañaga

ESCALA VARIABLE