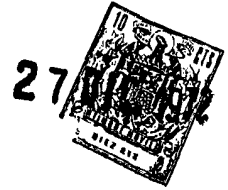


1871/9

O. G. 23.884.-MY.

187179



MODELO DE UTILIDAD

=====

MEMORIA DESCRIPTIVA

Sobre:

CERRADURA SIMETRICA SIMPLIFICADA, CON SEGURO DE APERTURA"

Solicitante: La Sociedad Anónima española: PATENTES TALGO,
S. A., con domicilio en: Paz, 14 - VITORIA.



El Modelo de utilidad a que se refiere la presente memoria, se destina a garantizar la explotación y la propiedad exclusivas, en todo el territorio nacional, de una cerradura simétrica simplificada, con seguro de apertura.

5. Este modelo de utilidad se refiere a una cerradura de gran sencillez en todo su mecanismo que tiene además como característica el poder montarse indistintamente en puertas con apertura a derechas o con apertura a izquierdas mediante una simple variación de la posición de montaje de algunos de sus órganos interiores.

10. Actualmente se conoce una infinidad de modelos de cerraduras, todos ellos con gran cantidad de órganos en su mecanismo, y configurados en formas más o menos originales pero complicadas, lo que dificulta y encarece el diseño y fabricación de las mismas.

La cerradura que se reivindica posee un mecanismo muy simple compuesto por un mínimo de piezas configuradas en formas principalmente rectas, y con un grosor total que permite el montaje aún en puertas de muy poco espesor.

20. Para mejor comprensión del objeto y solamente a título de ejemplo, se adjunta una hoja de planos en la que se ilustra una vista en perspectiva de los órganos interiores de la cerradura según el Modelo.

25. En dicha ilustración y en la subsiguiente descripción, los elementos componentes del conjunto y sus partes principales han sido designados con referencias numéricas de acuerdo con la siguiente nomenclatura:

- 1.- Eje de apertura.
 - 2.- Palanca.
 - 3.- Resbalón.
- 30.

3:75

- 3 - 187 179



- 4.- Resorte a flexión.
- 5.- Tope fijo.
- 6.- Caja.
- 7.- Eje de seguro.
- 5. 8.- Tope fijo.
- 9.- Fleje.
- 10.- Tope del eje -1-.
- 11.- Tope del eje -7-.

10. La sencillez de la cerradura que vamos a presentar permite que se describan sus órganos componentes al mismo tiempo que se describe su funcionamiento.

15. Cuando por medio de una manilla se hace girar el eje de apertura 1, éste, que incorpora solidariamente la palanca 2, acciona el resbalón 3 venciendo la fuerza que ofrecen los dos brazos del resorte a flexión 4. El resbalón 3 se desplaza hacia adentro una magnitud que está limitada por la longitud de un taladro rasgado pasante, situado longitudinalmente en el cuerpo del resbalón, por el que se introduce un tope 5 fijo a la caja 6 de la cerradura, que a su vez sirve de tope de la palanca 2. Cuando se deja de accionar la manilla, todo este mecanismo volverá a su posición primitiva por efecto del resorte 4. En caso de cerrar la puerta sin previo accionamiento de la manilla, esto es, por un simple empujón, el resbalón 3 se desplaza hacia adentro venciendo únicamente la fuerza que ofrece el brazo del resorte 4 que en él se apoya, por lo que se requiere una fuerza menor cerrando así que la necesaria para abrir con manilla, logrando un cerrado más suave de la puerta.

20. Al hacer esta descripción anterior, hemos supuesto que el eje de seguro 7 está girado con respecto a la ilustra

25.

30.



ción, 180° hacia la derecha, con lo que la cerradura estaría en posición de "libre".

- La posición de "cerrado", ilustrada en la hoja de planos, se obtiene girando este eje los ya citados 180° hasta posicionarlo tal y como se representa en la figura, giro limitado por el tope 8 fijo a la caja 6, y efectuado mediante un pestillo de accionamiento no representado y situado sobre la cerradura por la parte interior del recinto. El fleje 9 tiende a mantener en cada posición al eje de seguro 7, por lo que habrá que vencer su resistencia cada vez que se accione el pestillo. Cuando se intenta girar la manilla, el tope 10, solidario con el eje 1, entra en contacto con el tope 11, solidario con el eje de seguro 7. Estos topes tienen sus caras de contacto inclinadas y la normal a las mismas no pasa por el centro del eje de seguro 7 determinado por sus ejes de simetría, sino que está desplazado lo suficiente para que, al accionar la manilla, el eje de seguro tienda a girar en el mismo sentido al eje 1, lo que está impedido por el tope 8.
- El accionamiento desde el exterior del eje 7 se efectúa mediante una llave que podrá ser de uno cualquiera de los tipos conocidos: cuadradillo, estriada, de pivotes, etc., siendo para este último sistema como se ha representado en la figura la cerradura según el modelo. Así se obtiene la ventaja ya conocida (adecuando la abertura de entrada de la llave en la puerta) de evitar manipulaciones extrañas desde el exterior y que la cerradura sólo pueda ser abierta mediante la llave correspondiente.
- Cuando esta cerradura quiera montarse a izquierdas, valdrán exactamente las mismas piezas y será necesario sola-

mente efectuar los siguientes cambios de posición con respecto a la dibujada en la citada hoja de planos:

- El resbalón 3 se montará girado 180° con respecto a su eje longitudinal horizontal.
- 5. - El eje 1 también se girará 180° con respecto a su eje horizontal, perpendicular al eje de giro.
- La palanca 2 se sujetará sobre el eje 1 adaptada a la nueva posición.
- El tope 10 se montará sobre la cara opuesta del eje 1, alineada con su posición primitiva.
- 10.

El resto de las piezas permanecerán en la misma posición ambivalente para aperturas a derechas e izquierdas.

- Son variables las circunstancias de tamaño, forma y material particularmente referidas a cada uno de los elementos que integran el conjunto de la cerradura, en el que podrá ser variado todo aquello que no suponga una alteración de la esencialidad del objeto expuesto en la pasada descripción, la cual deberá ser tomada en su más amplio sentido y no como una limitación de posibilidades de realización.
- 15.
 - 20.

N O T A

- El Modelo de Utilidad, que se solicita por veinte años, para España, de acuerdo con la vigente Legislación, deberá recaer sobre: "CERRADURA SIMETRICA SIMPLIFICADA, CON SEGURO DE APERTURA", según las características esenciales de las siguientes:
- 25.

R E I V I N D I C A C I O N E S

- 18.- Cerradura simétrica simplificada, con seguro de apertura, caracterizada por comprender un eje de apertura que se hace girar por medio de una manilla cualquiera, el
- 30.



- cual eje lleva rígidamente solidaria una palanca que acciona el resbalón venciendo la oposición que presentan los dos brazos de un resorte a flexión y desplazándolo hacia dentro de la caja de la cerradura en una magnitud que está limitada por las dimensiones de un taladro rasgado pasante realizado longitudinalmente en el cuerpo del resbalón y en el que se introduce un tope fijado a la dicha caja que, al mismo tiempo, sirve también de tope que determina la posición de reposo de la antes citada palanca de accionamiento.
- 5.
10. 2ª.- Cerradura simétrica simplificada, con seguro de apertura, según la reivindicación anterior, caracterizada porque el resorte a flexión dispone de un enrollamiento central que va acoplado sobre un pitón saliente de la superficie interior de la caja y del que salen dos brazos divergentes que tienden a mantener en posición activa a los órganos móviles, o sea, al resbalón en su condición de máxima salida y al eje de apertura y palanca solidaria en la posición correspondiente a la condición del resbalón.
- 15.
20. 3ª.- Cerradura simétrica simplificada, con seguro de apertura, según las anteriores reivindicaciones, caracterizada porque dispone de un eje de seguro que se acciona desde dentro con un pestillo y desde fuera con una llave apropiada y que resulta bajo la acción de un fleje que mantiene en el mismo las posiciones de "libre" o de "cerrado" que se disponen girando el eje 180°, el cual eje comprende un tope desplazado que, según sea la posición, enfrenta o no su cara oblicua con la correspondiente de otro tope perteneciente al eje de apertura, impidiendo los movimientos giratorios de éste por causa de otro tope fijo a la caja que prohíbe el giro del eje de seguro en el sentido que le ordena una posible
- 25.
- 30.



acción ejercida sobre el eje de apertura.

5. 4a.- Cerradura simétrica simplificada, con seguro de apertura, según las anteriores reivindicaciones, caracterizada porque sus elementos componentes son aptos para permitir el montaje del conjunto a izquierdas y a derechas con solo variar la posición relativa de algunos de los mismos: girando el resbalón 180° sobre su eje longitudinal; girando el eje de apertura 180° sobre su eje horizontal; sujetando la palanca al eje de apertura adaptada a la nueva posición de éste; y montando el tope desplazado sobre la cara opuesta del eje de apertura, de manera que resulte alineado con su primitiva posición y quedando el eje de seguro, junto con el resto de las piezas, en una posición ambivalente para aperturas a derechas y a izquierdas.
- 10.

15. 5a.- CERRADURA SIMETRICA SIMPLIFICADA, CON SEGURO DE APERTURA.

Según queda sustancialmente descrito en la presente memoria, que consta de siete hojas, escritas a máquina por una sola de sus caras, y acompañada de dibujos.

20.

Madrid, 27 DIC. 1972

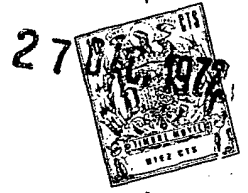
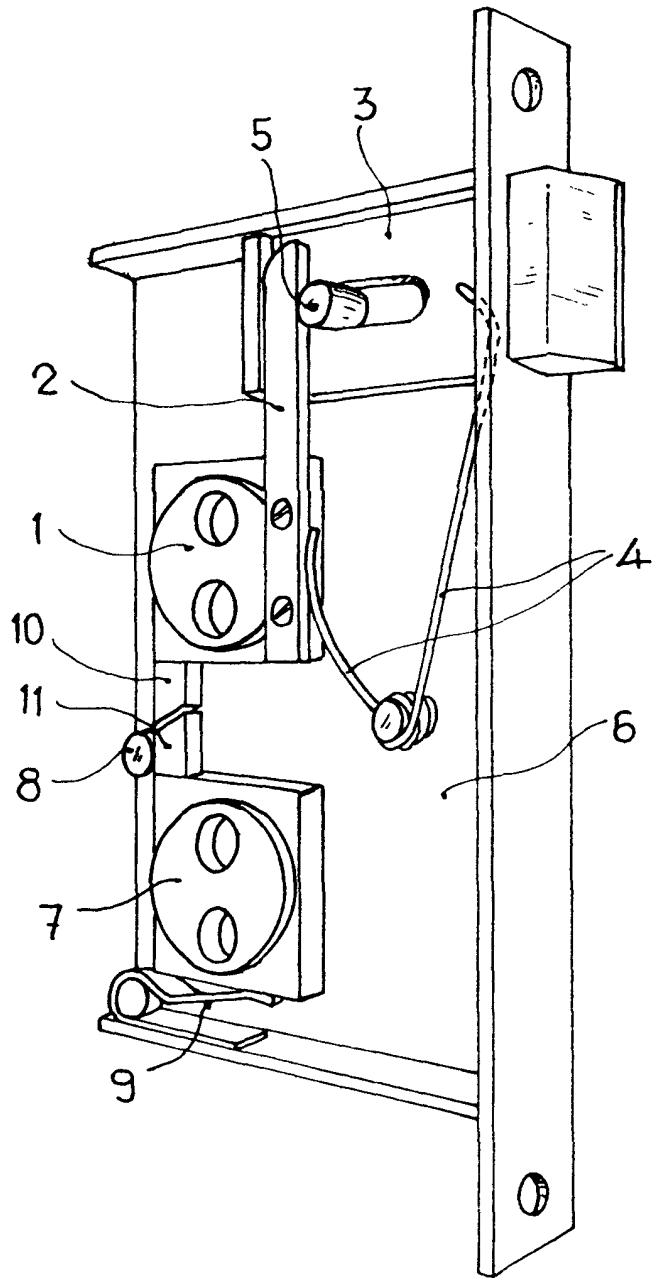
PATENTES TALGO, S. A.

P. P.

25.

FRANCISCO GARCIA GABRERIZO
P. P.

Firmado: M.^a Dolores Jerquera



Madrid, 27 DIC. 1972
PATENTES TALGO, S.A.
P. P.

FRANCISCO GARCIA CABRERIZO
P. P.

[Handwritten signature]
Firmado: M.^a Dolores Jerque

Escala variable