

187175



175

A 63 H

MODELO DE UTILIDAD

por V E I N T E años
a favor de Dña. Maria Antonia Alcala Aroca
de nacionalidad española
residente en RUTE (Cordoba).- Julio Romero de
Torres, 124

por: "

"CONSTRUCCION INFANTIL PERFECCIONADA".-

25-6-74

- 2 - 187175



El Modelo de Utilidad objeto de la presente memoria se refiere, como su titulo indica a una construccion para niños de corta edad que presenta la gran originalidad de que dispone de una sola pieza repetida tantas veces como se crea conveniente y en diversos y vivos colores consiguiendose asi un juguete resistente, bonito y de gran economia ya que preferentemente se conforma en materiales moldeables. La gran cantidad de posibilidades que permite este tipo de construccion es muy grande debido al racional estudio de la mencionada pieza.

Esencialmente consiste la presente invención en disponer de una gran pieza rectangular en cuya cara interior se sitúan dos planos curvilíneos con las caras convexas enfrentadas, presentando la placa superior por la cara opuesta a la de las patas unos rebordes en los lados menores para evitar caídas de los demás elementos si se produce un resbamiento.

Para la mejor comprensión del invento que se preconiza se acompaña una hoja de planos en la que en dos figuras se detalla suficientemente la constitución y disposición de sus elementos componentes así como su utilización en un ejemplo de realización práctica no limitativo.

La figura primera representa alzado y planta de la única pieza constitutiva de este juguete, siendo la segunda un ejemplo esquemático de una realización práctica sencilla en la que solo entra este elemento.

La numeración que acompaña a las figuras tiene el



mismo significado para ambas siendo este el siguiente:

- 1.- Placa superior.
- 2.- Patas o planos curvados.
- 3.- Reborde superior.

5.- En la parte inferior de la placa rectangular (1) se han previsto dos planos curvados (2) con las caras convexas enfrentadas y presentando los lados menores de la placa superior por la cara opuesta los planos curvados (2) unos rebordes (3) para evitar caidas por resbalamientos.

10.-

Seran independientes del objeto de la presente invención, los materiales, formas, colores y dimensiones y en general todo cuanto no altere, cambie o modifique la esencialidad de la invención.

15.-

Descrita suficientemente la naturaleza y objeto de este Modelo de Utilidad, se hace constar que las características esenciales sobre las que han de recaer la concesión del mismo estan comprendidas en las siguientes:

20.-

REIVINDICACIONES

25.-

1ª.- Construccion infantil perfeccionada, caracterizada por comprender una sola pieza, repetida un cierto numero de veces, preferentemente de diversos y vivos colores, consistente en una placa rectangular con dos rebordes superiores en sus lados menores y dos planos curvados en su parte inferior, unidas a la placa por una generatriz y presentando, esta dos piezas, sus caras convexas enfrentadas, pudiendo realizarse con este elemento repetido, multitud de construcciones

187175



diferentes.

2ª.- CONSTRUCCION INFANTIL PERFECCIONADA.

5.- Todo ello tal y como se describe y reivindica en la memoria que antecede que consta de CUATRO hojas escritas a maquina por una sola de sus caras y planos que la ilustran.

Madrid, 27 de Diciembre de 1.972

25.674

DÑA. MARIA ANTONIA ALCALA AROCA

187175

HOJA UNICA

FIG. 1

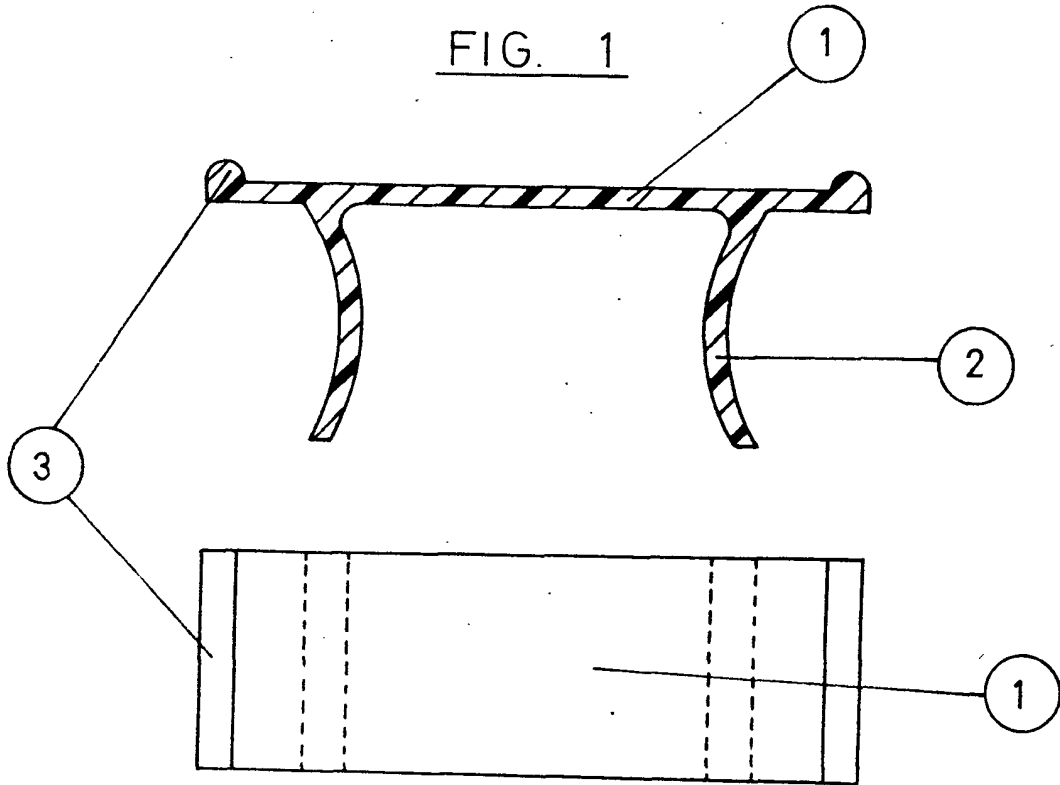
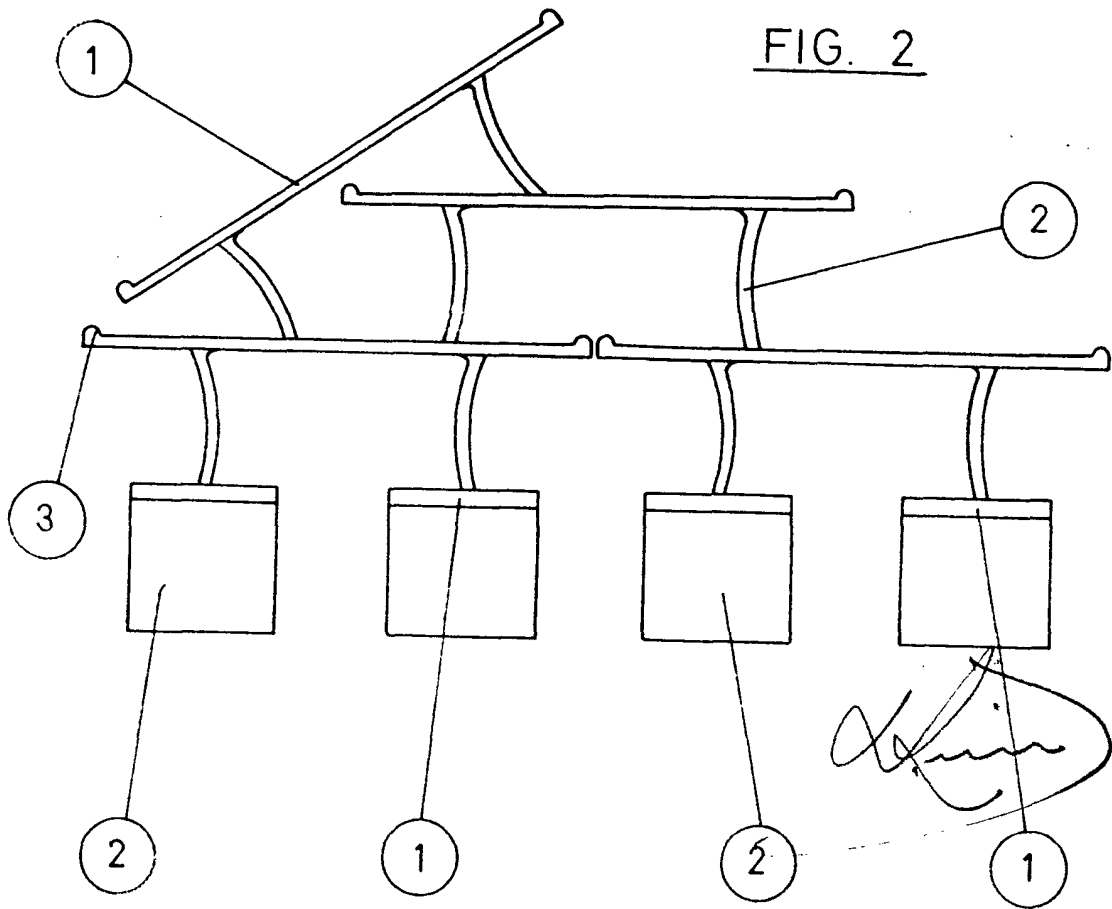


FIG. 2



ESCALA VARIABLE