

03-11-74

187172

27



187172

MODELO DE UTILIDAD
=====

Memoria Descriptiva

sobre:

ANTENA INTERIOR PARA RECEPTORES DE TELEVISION

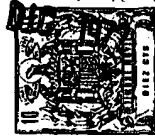
=====

Solicitante LA CASA HONOR, S.L., entidad española, residente en: Raimundo
Fernández Villaverde, 19 -MADRID-3

=====

El presente Modelo de Utilidad está relaciona
do con antenas para receptores de televisión y especialmente
con una antena para interiores.

5. Las actuales antenas interiores para recepto-
res de televisión presentan el inconveniente de que su poder



5. de recepción queda notablemente disminuido cuando se han de instalar en centros urbanos con gran densidad de altas edificaciones o cuando la zona queda apantallada por desniveles del terreno. A este inconveniente ha de unirse el de su difícil posicionamiento, ya que las ondas de televisión al transmitirse longitudinalmente hacen que los dipolos que constituyen dichas antenas tengan que tener una posición adecuada para una buena recepción.

10. Estos inconvenientes hacen que en muchos casos el empleo de dichas antenas sea totalmente inadecuado, ya que la recepción con ellas conseguida es muy deficiente.

15. Con la antena para interiores objeto del presente Modelo de Utilidad se evitan dichos inconvenientes, ya que como dipolos emplea uno de los cables del tendido eléctrico, con lo cual se consigue que al menos en determinadas zonas de dicho dipolo la directividad sea la adecuada, siendo asimismo seguro que al menos algunas de dichas zonas quedan ampliamente expuestas a las ondas portadoras de las señales de televisión.

20. Para evitar las interferencias parásitas dicha antena está provista de un condensador de valor apropiado, dispuesto de forma que al ser conectada dicha antena al enchufe quede en serie entre el cable del tendido eléctrico y uno de los conductores del cable de antena de que está provisto ésta.

25. Las ventajas y detalles del presente Modelo de Utilidad se apreciarán con mayor claridad en la descripción detallada que de un ejemplo de realización se hace con referencia al plano adjunto, en el cual muestran:

La figura 1 una vista en perspectiva de la antena objeto de la invención, y

30. La figura 2 una vista similar a la anterior pero con los diferentes elementos debidamente esquematizados.



Con referencia a dichas figuras la antena objeto del presente Modelo de Utilidad corresponde a una carcasa tubular 1 acoplada sobre una clavija de enchufe 2 que para tal fin está dotada en cara superior de un resalte circular 3 en cuyo interior se encuentra alojado un condensador 4 que tiene uno de sus terminales conectado a uno de los polos 5 del cable de antena 6 conectable al receptor y su otro terminal conectado a una de las patillas 7 de la clavija de enchufe 2 que es electricamente conductora.

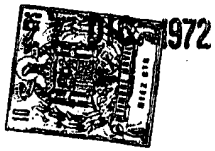
La otra patilla 8 de dicha clavija 2 es de un material electricamente aislante, estando destinadas ambas patillas a ser conectadas directamente sobre un enchufe de la red eléctrica de uso doméstico.

- N O T A -

Descrita suficientemente la naturaleza del invento, así como la manera de realizarlo en la práctica, debe hacerse constar que las disposiciones anteriormente indicadas son susceptibles de modificaciones de detalle en cuanto no alteren su principio fundamental, siendo lo que constituye la esencia del referido invento y por lo que se solicita Modelo de Utilidad, por 20 años en España, sobre:

ANTENA INTERIOR PARA RECEPTORES DE TELEVISION, caracterizándose por lo siguiente:

1.- Antena interior para receptores de televisión, caracterizada porque comprende una carcasa tubular cilíndrica acoplada sobre una clavija de enchufe que para tal fin está dotada en su cara superior de un resalte circular en cuyo interior se encuentra alojado un condensador que tiene uno de sus terminales conectado a uno de los dos polos del cable de antena conectable al receptor y su otro terminal conectado a una de las patillas de la clavija de enchufe que es electricamente conductora, siendo su otra patilla de un material electricamente aislante, estando destinadas ambas patillas a ser conec



tadas directamente sobre un enchufe de la red eléctrica de uso doméstico.

5. 28.- Antena interior para receptores de televisión, tal y como queda sustancialmente descrito en la presente memoria e ilustrado en los dibujos adjuntos.

Esta memoria consta de 4 hojas escritas a máquina por una sola cara.

Madrid,

LA CASA HONOR, 27 DIC. 1972

J. GOMEZ ACEBO Y MODER
p. a. Elmer del L. Casa Honorada

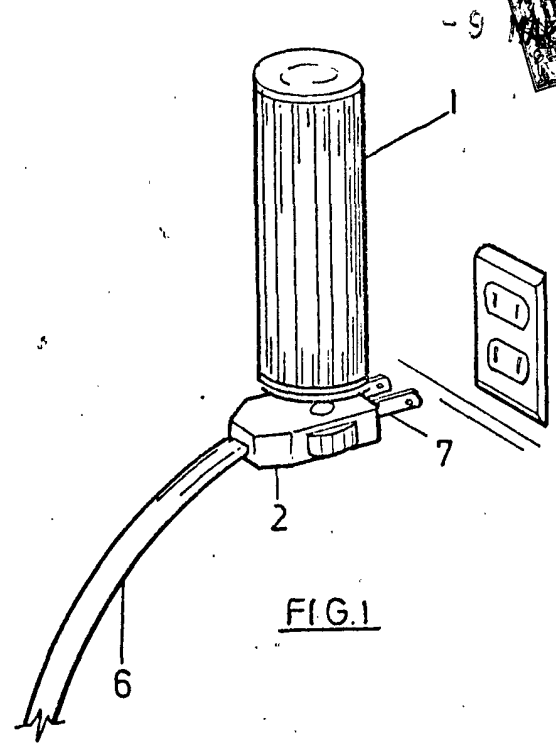


FIG. 1

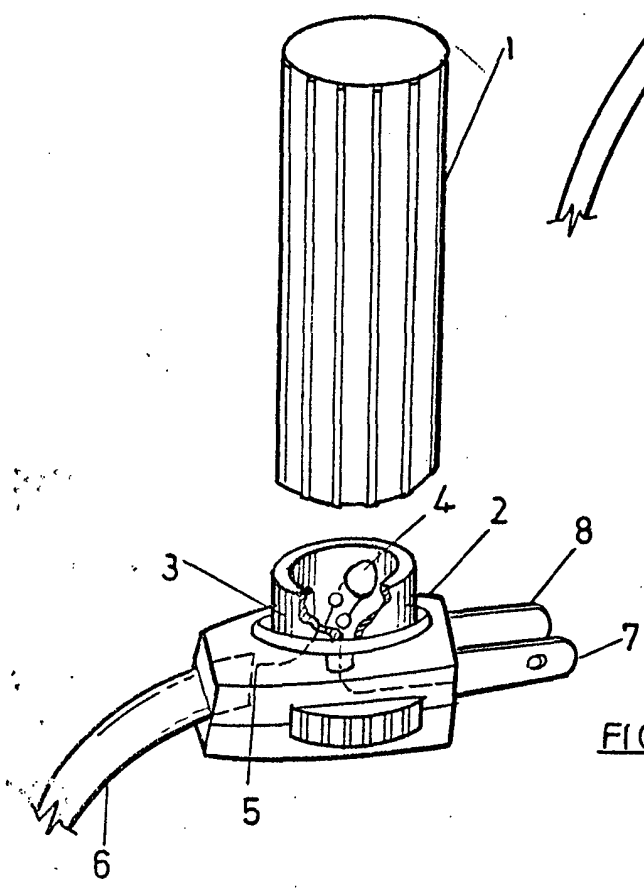


FIG. 2

ESCALA VARIABLE.

Madrid - 9 MAR. 1973

J. GOMEZ ACEBO Y MOJER
Ingenieros de Electricidad y Gas

