

187 165

187 165

23



P.- 52.931

GW/WH

G 03 B

MEMORIA DESCRIPTIVA

para solicitar MODELO DE UTILIDAD en ESPAÑA por 20 años

A nombre de EASTMAN KODAK COMPANY

entidad norteamericana

establecida en 343 State Street, Rochester, Nueva York
14650, Estados Unidos de América.

por: "UNA CAMARA FOTOGRAFICA"

(Clase Internacional G03b)



El presente invento se refiere a una cámara fotográfica y, más particularmente, a una cubierta para la lente de una cámara.

A fin de impedir que una lente de cámara resulte dañada, es usual guardar la cámara, cuando no se utiliza, en un estuche o caja de transporte.

Es un objeto del presente invento crear una cámara con una cubierta para lente incorporada, evitando con ello el uso de un estuche de transporte.

De acuerdo con el presente invento se ha creado una cámara fotográfica que tiene un miembro de cubierta montado de modo movable en la cámara para movimiento desde una posición de cobertura o cierre, dispuesto delante de la lente de la cámara, a una posición para hacer fotografías en la que descubre la lente de la cámara, caracterizada porque el miembro de cubierta comprende una corredera que tiene una muesca en su borde superior que, en la posición de toma de fotografías de la corredera, está alineada con un saliente, de un miembro de disparo del obturador, permitiendo con ello el movimiento del miembro de disparo del obturador a una posición para disparar el obturador, cooperando el borde superior de la corredera con el saliente, para bloquear tal movimiento del miembro de disparo del obturador cuando la corredera oscurece completa o parcialmente la lente.

187165



En los dibujos adjuntos:

La fig. 1 es una vista frontal de una cámara de acuerdo con el presente invento en la que se han retirado partes del estuche para mostrar la cubierta de la lente en la posición de cobertura de la lente; y

La fig. 2 es una vista similar a la fig. 1 que muestra la cubierta de la lente en la posición de toma de fotografías.

Como se ha ilustrado, la cámara 1 tiene una lente 2 de toma de fotografías y una cubierta de lente 3 que comprende una corredera que está montada de modo deslizante en una ranura o garganta 4 del cuerpo de la cámara para movimiento desde la posición de cobertura de la lente, mostrada en la fig. 1, a la posición de toma de fotografías mostrada en la fig. 2, en la que ha sido desplazada a un lado de la lente 2. La corredera 3 está formada en su superficie frontal con una pieza en forma de dedo 5 y con una muesca 6 en su superficie superior.

Un miembro 7 de disparo del obturador está montado de modo deslizante en la cámara para accionar el obturador (no mostrado) de manera conocida. El miembro 7 está formado con un saliente 8 que está colocado junto al borde superior de la corredera 3 de tal modo que el miembro 7 pueda ser bajado a la posición de disparo del obturador solamente cuando la corredera 3 está en la posición



de toma de fotografías (mostrada en la fig. 2) con la muestra
6 en alineación con el saliente 8. En todas las demás posi-
ciones de la corredera 3, su borde superior se halla en el
recorrido del movimiento del saliente 8 y bloquea el movimien-
to del miembro 7 de disparo del obturador a la posición de dis-
paro del obturador.

De este modo, a menos que la corredera 3 deje
completamente libre la lente 2, el miembro 7 de disparo del
obturador no puede ser bajado para tomar una fotografía, de
modo que se evitan las fotografías desperdiciadas debido a que
la lente 2 esté oscurecida total o parcialmente por la correde-
ra 3.

REIVINDICACIONES

Los puntos que como característica de novedad
se presentan para que sean objeto de esta solicitud de Mode-
lo de Utilidad en España, por VEINTE años, son los que se
recogen en las reivindicaciones siguientes:

1ª.- Una cámara fotográfica que tiene un miem-
bro de cubierta montado de modo movable sobre la cámara para
movimiento desde una posición de cobertura dispuesto delante
de la lente de la cámara a una posición de toma de fotografías,

187165

23



BAD ORIGINAL

en la que descubre la lente de la cámara, caracteriza-
da porque el miembro de cubierta comprende una correde-
ra que tiene una muesca en su borde superior que, en la
posición de toma de fotografías de la corredera, está
alineada con un saliente de un miembro de disparo del
obturador, permitiendo con ello el movimiento del miem-
bro de disparo del obturador a una posición de disparo
del obturador, cooperando el borde superior de la corre-
dera con el saliente para bloquear tal movimiento del
miembro de disparo del obturador cuando la corredera os-
curece completa o parcialmente la lente.

2ª.- Una cámara fotográfica.

Tal y como se ha descrito en la Memoria que
antecede, representado en los dibujos que se acompañan y
para los fines que se han especificado.

Esta Memoria consta de cinco hojas escritas
a máquina por una sola cara.

Madrid, 23 ENE. 1973

P.A.

Antonio López
[Handwritten signature]

12.1.73.
JGA

23 EN 1903

FIG. 1.

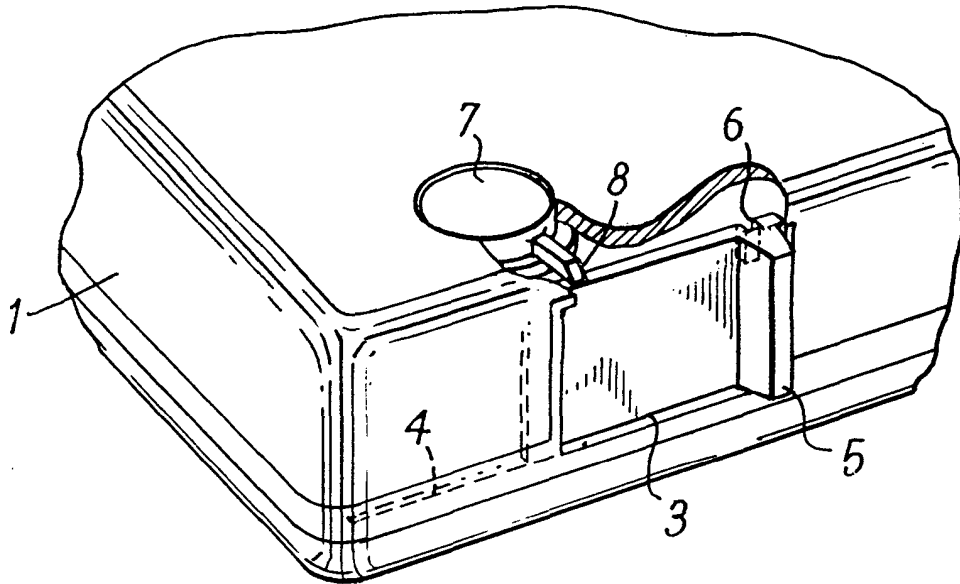
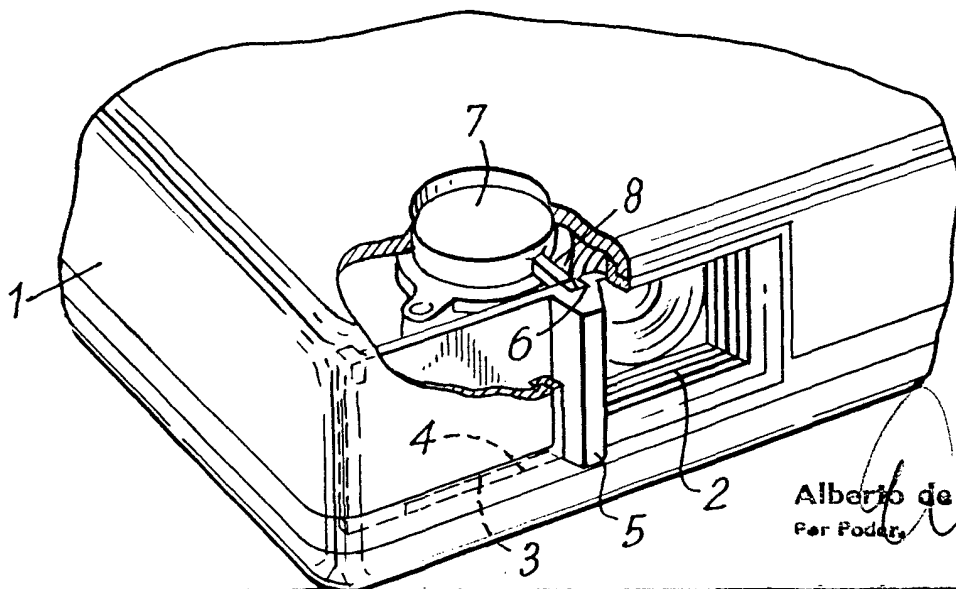


FIG. 2.



Alberto de Elzaburt
Per Poder