

187 161



31 JUL. 1973

A 47 H

Nº 187.161

MEMORIA DESCRIPTIVA

correspondiente a la solicitud de concesión de un...

MODELO DE UTILIDAD

SOLICITANTE: D. ALEJANDRO ZARAGOZA RABASO

RESIDENCIA: Santo Tomás, 64 REUS (Tarragona)

ENUNCIADO: "TOLDO PERFECCIONADO".-

Prioridad: Patente n.º del

JAS/jv.



187 161

1
5
10
15
20
25
30

El Estatuto vigente sobre Propiedad Industrial, de 26 de Julio de 1929, en su texto refundido publicado el 30 de Abril de 1930, establece los caracteres de patentabilidad de las invenciones de tipo industrial que tienen por objeto obtener ventajas sobre lo ya conocido, admitiendo por consiguiente como patentables, las nuevas máquinas, aparatos, instrumentos, procesos de fabricación, etc. La amplitud de conceptos previstos como patentables, ha llevado al legislador a aclarar (Artº. 46) que la enumeración contenida en dicho cuerpo legal es puramente enunciativa y no limitativa, haciéndola extensiva incluso a los descubrimientos de tipo científico (Artº. 47).

El Decreto de 26 de Diciembre de 1947, recogiendo la Orden de 18 de Noviembre de 1935, confirma el criterio legal de que también serán patentables los instrumentos, objetos, o partes de los mismos, que aporten a la función a que son destinados, un beneficio o efecto nuevo, y en definitiva que constituyan una mejora sustancial sobre lo anteriormente conocido.

Pues bien, a tenor de lo expuesto, y en base al articulado que recoge los conceptos expresados, debe considerarse, que la invención a que se refiere la presente memoria, constituye una novedad industrial, con características y ventajas que la hacen merecedora del privilegio de explotación exclusiva que por ella se solicita, premiando así los méritos de quien aporta a la industria del país una mejora efectiva y precisamente comprendida entre las enunciadas por la Ley como patentables. (Arts. 46 y 47 en relación con el 171, en su nueva redacción afectada por la Orden de 18 de Noviembre de 1.935).

187161



17 JUN 1950

1

Hasta ahora, la parte más engorrosa y cara, en el costo global de un toldo, viene determinada por la mano de obra y el tiempo de montaje; en efecto, la colocación del toldo se encomienda a un especialista y éste por su especialización, percibe un salario elevado que representa un capítulo importante de gastos.

5

Por otro lado, las operaciones de medición, obra y montaje son lentas, y requieren un consumo de tiempo que valorado según el salario del especialista se suma a los gastos antes enunciados.

10

El objeto de este registro lo constituye un toldo perfeccionado cuyas características particulares facilitan su instalación hasta el extremo de que ésta puede ser realizada sin necesidad del concurso de un especialista y con un mínimo de tiempo empleado.

15

El referido toldo está constituido por un bastidor independiente en el que se deslizan longitudinalmente, hasta alcanzar su posición de trabajo fija, las cartelas convencionales que soportan el bombo y los elementos de donde nacen los brazos articulados que rigidizan el voladizo del toldo.

20

El citado bastidor está constituido por una placa resistente, o varios tramos de ella, alineados. La placa en la cara opuesta por la que se acopla a la superficie soporte, está provista de dos o más tabiques salientes, longitudinales y paralelos, los cuales, cercanos a sus bordes, presentan un doblez en sentidos opuestos que, definen sendas alas, las cuales junto con los tabiques salientes, constituyen guías por las que se deslizan encajados, los acoplamiento de los elementos, cartelas y soportes de los brazos, que estructuran el toldo.

25

30

187161



1

Estos elementos están provistos de medios de fijación convencionales, capaces de inmovilizarle sobre el bastidor, el cual además, está provisto de una pestaña o ala dispuesta como extensión del borde más lejano del suelo, - según su posición de trabajo, y de elementos deslizantes sobre las guías del bastidor que, a modo de grapas, son susceptibles de fijarse al muro soporte y fijan a su vez el bastidor.

5

10

Estas grapas están constituidas por elementos resistentes que por su base se ajustan superficialmente a las guías del bastidor, y por sus extremos se extienden constituyendo una zapata de apoyo fuera del bastidor y una zapata de asentamiento para el ala del mismo, habiéndose previsto orificios en las dos zapatas y en la parte media del bastidor.

15

Con objeto de aclarar suficientemente todo - cuanto hemos expuesto, se acompaña hoja de dibujos en la que esquemáticamente se ha representado un ejemplo de realización

20

En la fig. 1 de los dibujos se ha representado una perspectiva en proyección de acoplamiento en la cual aparecen los elementos constitutivos del toldo.

25

En la fig. 2 de los dibujos aparece una perspectiva del conjunto montado, dispuesto para su funcionamiento; es de señalar que en el ejemplo de la figura 2, el bastidor está constituido por varios tramos de placas alineados.

30

En la fig. 3 de los dibujos se muestra un detalle en sección en el que aparece un ejemplo de aplicación y disposición del bastidor, el cual en este caso, se acopla a un muro.

En la fig. 4 de los dibujos se ha representado otro ejemplo en el cual el bastidor acoplado dorsalmente a



187 161

10 JUL 1973

1 otro, cuelga de un techo.

Referidos a la fig. 1 de los dibujos señalamos: -1- bastidor independiente; -2- cartelas convencionales, soportes del bombo; -3- elementos que soportan los brazos articulados; -4- brazos articulados; -5- grapa soporte y -6- frente rígido del toldo.

5

Referidos a la fig. 2 de los dibujos señalamos: -1- bastidor independiente; -4- brazos articulados y -6- frente rígido del toldo.

10

Referidos a la fig. 3 de los dibujos señalamos: -1- bastidor; -3- elementos que soportan los brazos articulados; -5- grapa soporte; -7- pestaña o ala del bastidor y -8- muro soporte. La pestaña o ala del bastidor sirve en esta realización, de acoplamiento de la superficie soporte.

15

El hecho de poder instalar el toldo sin necesidad de un especialista para su montaje, potencia el interés de compra de éste, ya que permite la fabricación masiva del toldo en unas medidas standard, y su distribución o venta a puntos geográficos lejanos, consiguiéndose su montaje, por otra parte, de una manera rápida y sencilla de forma que cualquier persona no práctica lo pueda realizar sin necesidad de instrucciones especiales.

20

25

30

187 161



1

Hecha la descripción a que se refiere la memoria que antecede, es preciso insistir en que los detalles de

5

realización de la idea expuesta, pueden variar, es decir, que pueden sufrir pequeñas alteraciones, basadas siempre en los principios fundamentales de la idea, que son en esencia los que quedan reflejados en los párrafos de la descripción hecha. En efecto, el Artículo 48 del Estatuto vigente

10

sobre Propiedad Industrial, establece como no patentables, en su apartado tercero, "los cambios de forma, dimensiones, proporciones y materias de un objeto ya patentado" fijando así el criterio del legislador en el sentido de que patentada una idea que pueda dar lugar a una realidad práctica e industrializable, nadie podrá apoyarse en ella para, a pretexto de haber introducido ligeras modificaciones, presentarla como nueva y propia.

15

Este principio, en cuanto al alcance de la protección del objeto patentado se refiere, se halla confirmado por numerosas Sentencias del Tribunal Supremo, y entre ellas, como más terminantes, en las de fechas 16 de octubre de 1954, 23 de enero de 1959, 20 de marzo de 1964 y otras.

20

Establecido el concepto expresado, en cuanto a la amplitud que debe darse a la protección solicitada, se redacta a continuación la Nota de Reivindicaciones, de acuerdo con lo que se establece en el último párrafo del apartado tercero del Artículo 100 de la Ley, sintetizando así las novedades que se desean reivindicar:

25

NOTA DE REIVINDICACIONES

En resumen, el privilegio de explotación exclusiva que se solicita, recaerá sobre las reivindicaciones siguientes:

30



187 161

1

1a.-"TOLDO PERFECCIONADO", caracterizado esencialmente porque está constituido por un bastidor independiente en el que se deslizan longitudinalmente hasta alcanzar su posición de trabajo fija, las cartelas convencionales, soportes del bombo y los elementos que soportan los brazos articulados que rigidizan el voladizo del toldo; cuyo bastidor está constituido por una placa resistente o varios tramos de ella alineados, cuya placa por la cara opuesta a la que se acopla a la superficie soporte, está provista de dos o más tabiques salientes longitudinales y paralelos, los cuales, cercanos a sus bordes, presentan un dobléz en sentidos opuestos que definen sendas alas que junto con los tabiques salientes constituyen guías por las que se deslizan encajados, los acoplamientos de los elementos, cartelas y soportes de los brazos que estructuran el toldo, cuyos elementos están provistos de medios de fijación convencionales, capaces de inmovilizarle sobre el bastidor, el cual además, está provisto de una pestaña o ala dispuesta como extensión de un borde más lejano del suelo, según su posición de trabajo, y de elementos deslizantes sobre las guías del bastidor, que a modo de grapas son susceptibles de fijarse al muro soporte, fijando a su vez al bastidor, estando dichas grapas constituidas por elementos resistentes que por su base se ajustan superficialmente a las guías del bastidor y por sus extremos se extienden constituyendo una zapata de apoyo fuera del bastidor, -

5

10

15

20

25

30

2a.-Se reivindica por último como objeto sobre el que ha de recaer el Modelo de Utilidad que se solicita:

187 161



1 "TOLDO PERFECCIONADO".-

Todo tal y como queda reivindicado en la presente Memoria descriptiva que consta de ocho páginas mecanografiadas y dibujos adjuntos.

5

Madrid, 26 de Diciembre de 1.972

BERNARDO UNGRIA

P.P.

10

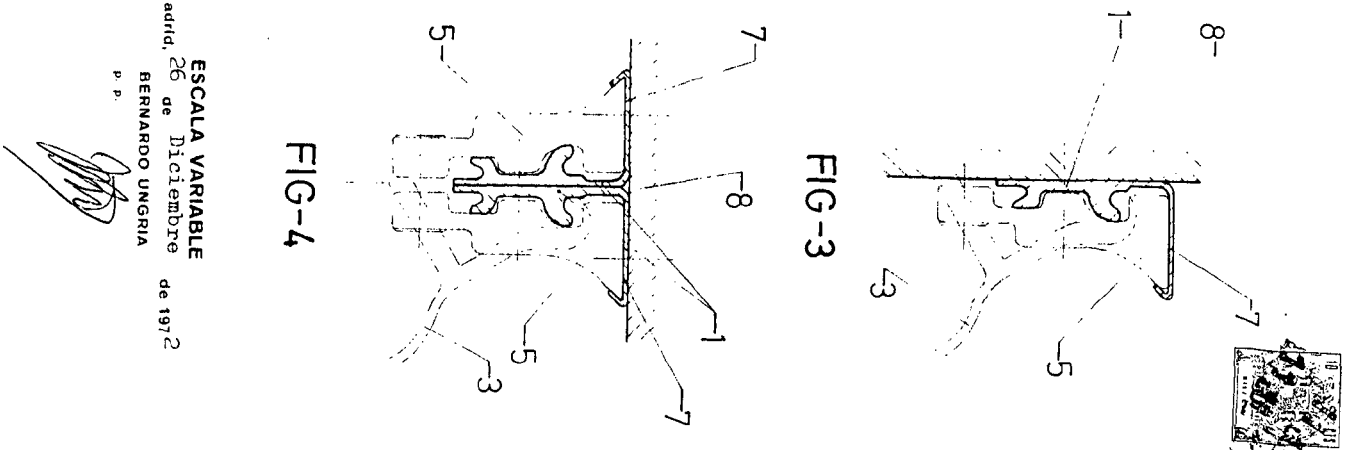
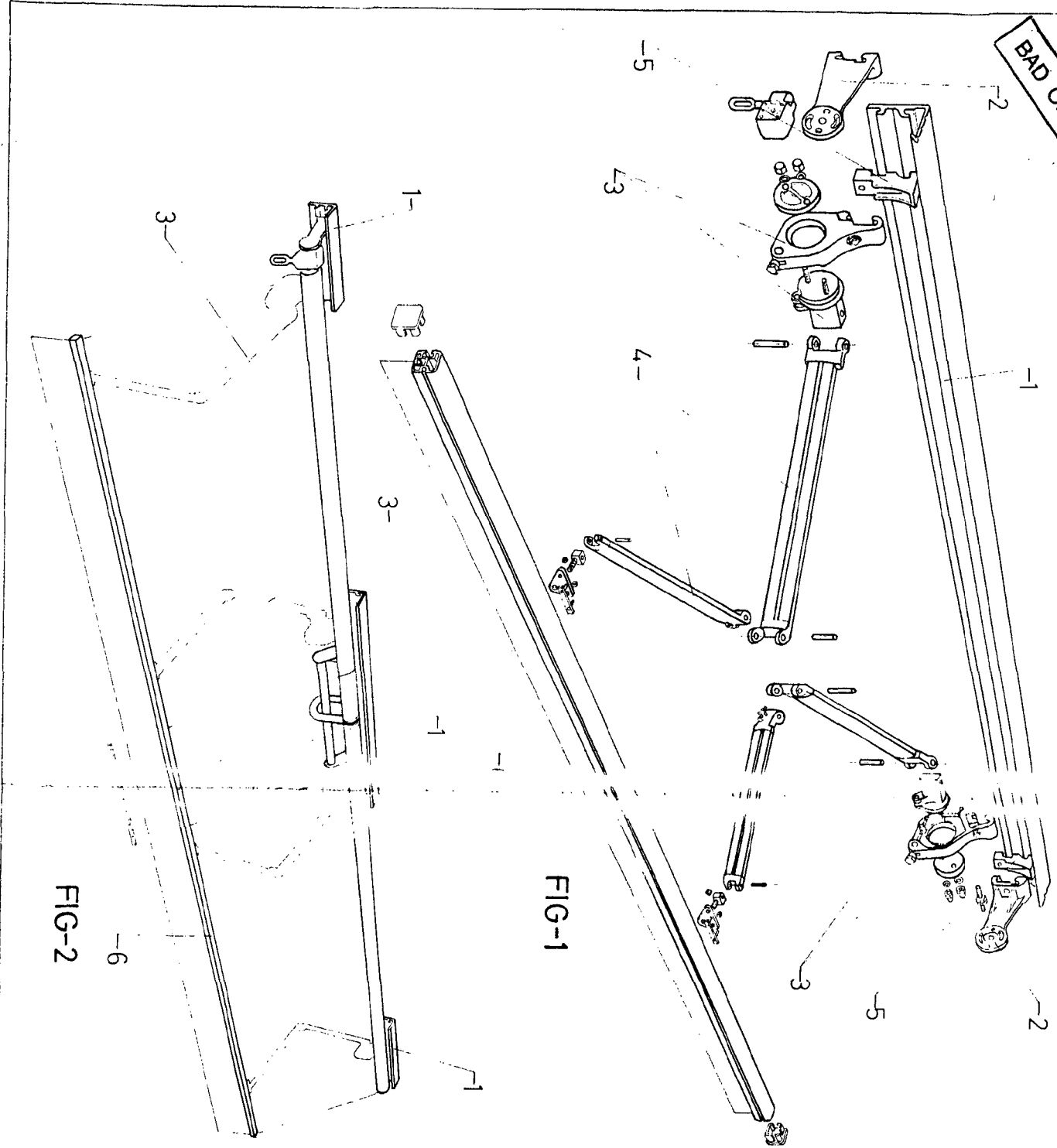
15

20

25

30

BAD ORIGINAL



ESCALA VARIABLE
 Madrid, 26 de Diciembre
 de 1972
 BERNARDO UNGRIA
 P. P.