

1074

187160

26



AC3G

EXPEDIENTE: MODELO DE UTILIDAD

Titular: D. HELENIO CASES NOLLA y D. FERNANDO CALATA-
YUD ANDRES

Nacionalidad: ESPAÑOLA

Domicilio: Av. Baron de Carcer, 34 - VALENCIA

Objeto: "METRALLETA ORIENTABLE DE JUGUETE"

Prioridad:

MEMORIA DESCRIPTIVA

5 La presente Memoria Descriptiva tiene por objeto la exposición de las características distintivas de una metralleta orientable de juguete, por la que se solicita, a favor de sus titulares, el privilegio de exclusividad concedido por la vigente Ley de la Propiedad Industrial, para su explotación en España.

10 La metralleta dispone de un trípode al cual permanece articulada, con posibilidad de orientarse a voluntad, y de un cargador que admite un elevado número de proyectiles, con lo cual la autonomía del juguete aumenta considerablemente, constituyendo un grato atracti



vo en el mismo.

15 La naturaleza y funcionamiento de la metralle
ta quedan perfectamente recogidos en las representacio
nes del plano adjunto, mediante el cual se completa la
información proporcionada por la presente descripción. -
Las representaciones del plano solo tienen valor infor
mativo, por lo que deben ser consideradas en su más am
20 plio sentido y en ningún caso como limite del alcance
del expediente.

La figura 1ª del citado plano nos muestra una
vista total de la metralleta, en la que esta aparece re
producida lateralmente y en alzado, con una sección par
cial que reproduce el interior de su caja de mecanismos.
25 La figura 2ª es una vista en planta de la metralleta, -
prescindiendo de su tripode, y con una nueva sección de
la caja de mecanismos. En la figura 3ª queda recogida
una vista en alzado frontal del cargador de la metra
lleta, que constituye parte fundamental de la misma. La
30 figura 4ª corresponde igualmente al cargador y represen
ta una vista en planta, con objeto de mostrar con clari
dad el montaje de uno de los proyectiles. Por último,
la figura 5ª es otra vista en alzado del cargador, rea
lizada por su cara posterior, en la que se ha emplaza
do el dispositivo de sujeción de cada uno de los proyec
35 tiles.

40 Concretando nuestra descripción al contenido
de las precitadas figuras, aparece señalado con -1- el
tripode que soporta al juguete, que aparece coronado por
una mesa -2-, de cuyo centro se alza la placa -3- sobre
la que se produce la articulación -4- encargada de -

1074



45

permitir la cómoda orientación de la metralleta. El arma propiamente dicha se divide en tres partes claramente diferenciadas entre si: el cañón -5-, rematado en su boca de salida por un corto tramo -6- de menor diámetro la caja de mecanismos -7-, en la que se ubican los elementos que posibilitan el funcionamiento, y la culata -8-, mediante la cual se dirige el juguete.

50

55

60

65

70

En la parte horizontal de la culata -8- ha sido articulado el gatillo -9- que, por encima de la misma culata, se prolonga en un brazo acodado -10-, configurado a modo de semipinza de contacto. Esta parte del gatillo permanece parcialmente introducida en la caja -7-, aunque en el momento de producirse su funcionamiento la introducción se hace más ostensible, a través de la ventana -11- practicada en la parte superior y trasera de la caja. El gatillo cumple dos funciones distintas en dos fases consecutivas de su accionamiento: primero, empuja al balancin -12-, que tiene forma angular y está articulado, por su vértice, a la misma caja, mientras que su extremo más alejado recibe la articulación de un bastoncillo plano -13-, que conforma un ganchillo de sujeción -14-, y permanece solicitado por el resorte -15-, y segundo, siguiendo su mismo avance después de empujar al balancin -12-, provoca el arrastre de la corredera -16-, dotada de una pestaña anterior -17- y colocada entre la cara superior de la caja -7- y la placa soporte -18- solidaria del mismo gatillo -9-, a la altura del acodamiento del brazo -10-.

Elemento de primordial importancia es el -



1972

- 4 -

75 cargador -19-, constituido por un bloque alargado cuya base -20- sobresale por uno de sus lados menores, a fin de facilitar su manejo, mientras que el lado longitudinal interior de la misma base ofrece un escalonamiento en diente de sierra -21-, sobre los cuales vendrá a conectar el ganchillo -14- del bastoncillo -13-, con objeto de producir el arrastre del cargador. Todo el cuerpo del cargador esta cruzado transversalmente por una pluralidad de vaciados paralelos -22-,
80 todos los cuales comportan ante su entrada un tirante elástico y cruzado -23-, que se desarrolla a lo largo del cargador, sustentado por los telones intercalados -24-. En la cara opuesta se ha instalado un alambre continuo -25-, que permanece doblado para formar, ante
85 cada alojamiento -22- una protuberancia elástica -26-, permaneciendo montado firmemente en -27- sobre la misma cara del cargador.

90 En cada uno de los alojamientos -22- se introduce un proyectil -28-, conformado por un cuerpo cilíndrico que concluye en una culata ranurada -29-, de trazado troncocónico. Al ser colocado en su lugar el proyectil -28-, el tirante elástico -23- queda alojado en la ranura de la culata, distendiéndose a medida que si fuerza la introducción de dicho proyectil. Al sobresalir la culata -29-, por la cara opuesta, es empujada hacia arriba por la correspondiente protuberancia o bucle elástico -26-, provocando su sujeción sobre el borde del mismo alojamiento. Por el mismo procedimiento se ubican todos los proyectiles en el cargador hasta
95



100 dejarlo completamente equipado.

De acuerdo con las funciones especificadas an
teriormente para el gatillo, en su primera fase de avan
ce produce el arrastre del cargador y, en la segunda,
la pestaña-17- de la corredera -16- empuja hacia abajo
105 a la culata -29- del proyectil, venciendo la resistencia
del bucle elástico -26-, hasta que le hace perder con-
tacto con el borde del alojamiento -22- y se produce la
contracción del tirante elástico -23-, que lanzará al
proyectil -28- por el cañón -5-.

110 Suficientemente descrita la naturaleza y fun-
cionamiento de nuestro Modelo de Utilidad, solo nos -
resta manifestar que serán variables las circunstancias
de materiales, tamaños y formas de sus diferentes par-
tes, siempre y cuando no se vea alterada su esenciali-
115 dad, contenida en la siguiente

N O T A

Los puntos que se reivindican en el presente
Modelo de Utilidad son:

120 12.-"Metralleta orientable de juguete", carac-
terizada por disponer de un tripode al que permanece
articulada, con facultad de orientación, distinguiendo-
se como partes fundamentales del cañón, la caja de meca-
nismos y la culata, en la que se ha montado un gatillo
prolongado en un brazo superior, acodado a modo de semi-
125 pinza de contacto, que permanece parcialmente introduci-
do en la caja de mecanismos y cumple dos funciones dis-
tintas en otras tantas fases, en la primera de las cua-
les provoca el accionamiento de un balancin angular, al
que se articula un bastoncillo plano, provisto de un

10-74

26 DIC



- 7 -

Esta Memoria consta de SIETE hojas, escritas o mecanografiadas por una sola cara y a doble espacio en 157 líneas.

Valencia, a 22 de Diciembre de 1972

Por autorización de los interesados.

T. J. J. J.

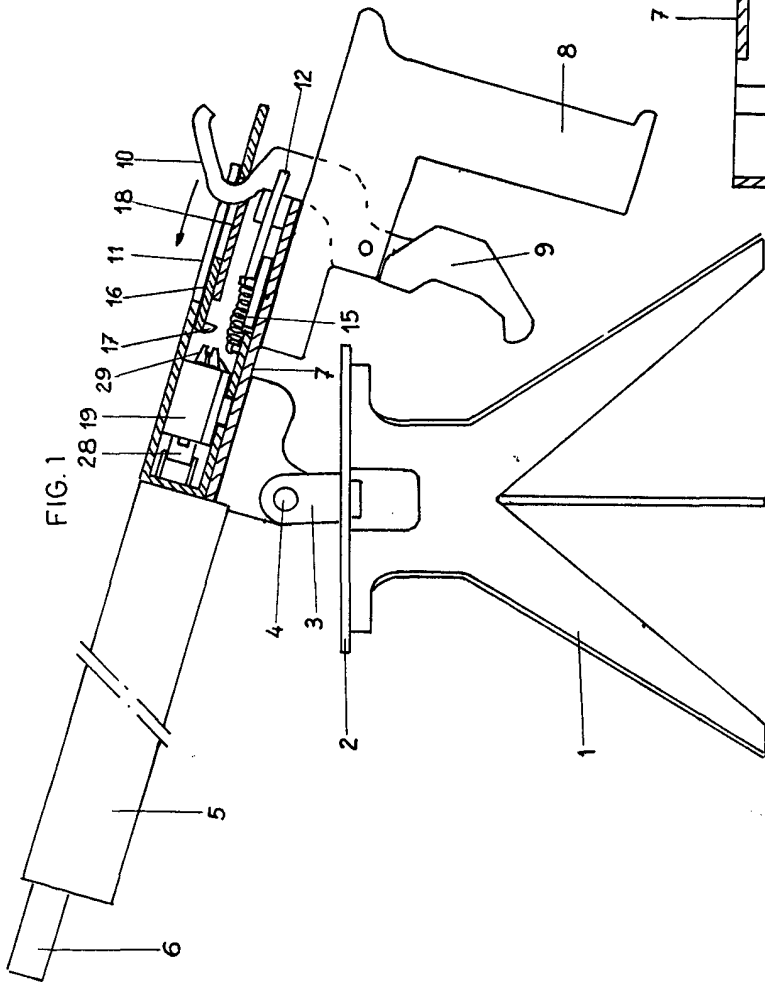


FIG. 1

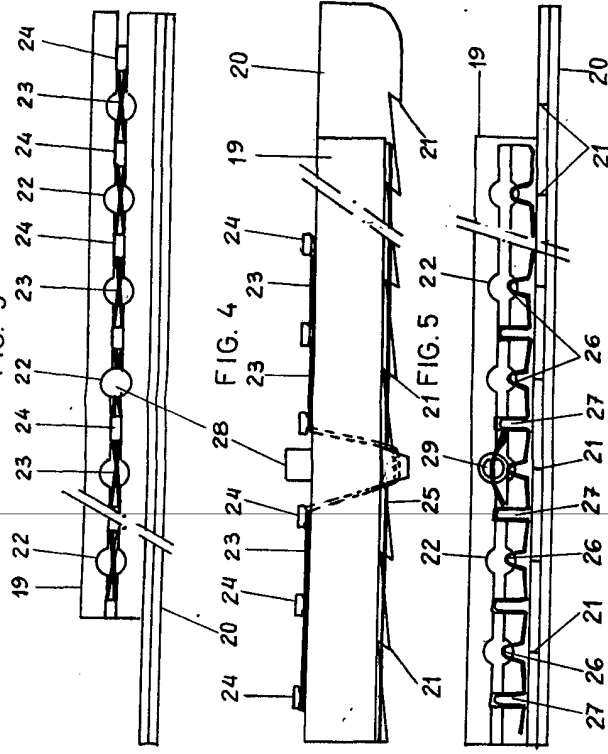
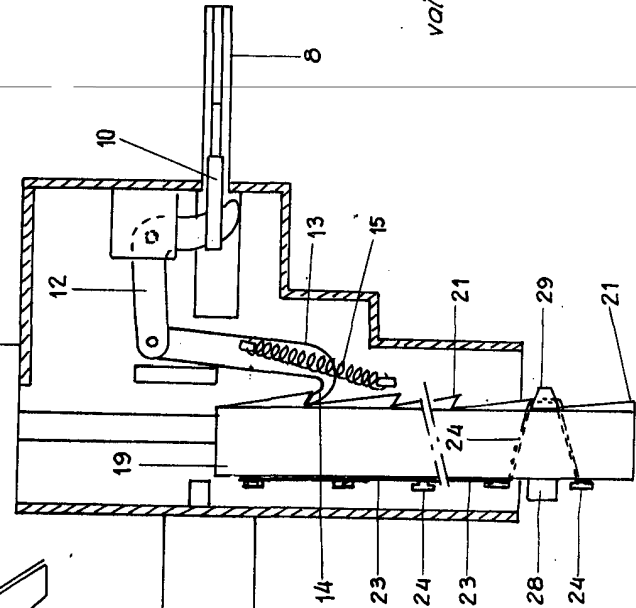


FIG. 3

FIG. 4

FIG. 5

FIG. 2



escala variable
 valencia, Diciembre 1972
 p.a.
Calatayud