



187154

187154

A G H

MODELO
DE
UTILIDAD

a favor de INDUSTRIAL JUGUETERA, S. L., de nacionalidad española, domiciliada en Ibi (Alicante), Barrio del Rocío, por "MONOCICLO DE JUGUETE DOTADO DE DISPOSITIVO DE SEGURIDAD QUE IMPIDE SU VUELCO".

- . -

MEMORIA DESCRIPTIVA

El objeto de la presente invención es un monociclo de juguete dotado de un dispositivo de seguridad, que, a un tiempo que impide la caída del niño que va montado en él, confiere, con su diseño, a la totalidad del monociclo, una estética muy atractiva, posibilitándose que dicho ingenio, que por sus características mecánicas era de muy difícil manejo, siendo tan sólo usado en raras ocasiones por personas dotadas de habilidades circenses, entre a formar parte del mundo infantil del juguete, pero eso sí, sin que sean necesarias para su conducción las

5.

10.



187154

26 DIC



facultades de equilibrista indispensables para montar los monociclos convencionales.

5. Para una mejor comprensión de la presente memoria descriptiva se acompaña un dibujo en el que, esquemáticamente y tan sólo a título de ejemplo, se representa un caso de realización práctica de un monociclo de juguete que reúne las propiedades brevemente aludidas.

10. En dicha única figura se muestra el monociclo de juguete en perspectiva, apreciándose perfectamente el dispositivo que le confiere estabilidad, así como otros elementos que confieren originalidad al mencionado juguete.

15. De la observación de dicha figura se desprende que el monociclo de juguete está formado por un cuerpo central 1, de cuya parte inferior desciende una horquilla 2 en la que se articula una rueda 3, en cuyo cubo se solidarizan los pedales 4 que la hacen girar, impulsando el monociclo.

20. El cuerpo central 1 está atravesado por un guardabarros semicircular 5, en cuyos respectivos extremos se solidariza un aro horizontal 6, en el que, diametralmente opuestas y a una distancia angular de noventa grados una de otra, se fijan cuatro ruedas giratorias 7, las cuales determinan cuatro puntos de apoyo que impiden que
25. el monociclo se ladee hacia cualquier lado, con la consiguiente imposibilidad de vuelco.

El sillín 8 del monociclo está soportado por un vástago tubular telescópico 9, prolongación superior





de la horquilla 2, es decir, con facultad de alargarse o acortarse según sea la estatura del niño que monte el monociclo. De uno de los tramos que lo constituyen, surge un tubo acodado 10 en cuyo extremo se halla el volante 11 que empuja el niño para la conducción del monociclo.

Serán independientes del objeto del presente modelo de utilidad los materiales, formas y dimensiones, tanto absolutas como relativas, de los distintos elementos que lo conforman, y, en general, todo cuanto no altere, cambie o modifique la esencialidad de la invención.

- . -

NOTA

Se reivindica como objeto del presente modelo de utilidad:

15. 1.- Monociclo de juguete dotado de dispositivo de seguridad que impide su vuelco, el cual se caracteriza porque el cuadro o bastidor del monociclo está formado por un cuerpo central de cuya parte inferior surge verticalmente la horquilla en la que se articula y gira la
20. rueda impulsora, accionada por los pertinentes pedales, estando asimismo atravesado dicho cuerpo central por una pieza semicircular en forma de guardabarros muy abierto, en cuyos respectivos extremos se solidariza un aro hori-

187154

- 4 -

26 DIC



zontal portador de cuatro ruedas giratorias, diametralmente opuestas dos a dos, estando previsto el sillín del monociclo sobre un vástago telescópico que aparece como prolongación superior de la horquilla, el cual se alza

5. verticalmente sobre el cuerpo central anteriormente mencionado, llevando asimismo dispuesto frontalmente, dicho vástago telescópico, un tubo curvado, en cuyo extremo superior se prevé el manillar del monociclo.

2.- Monociclo de juguete dotado de dispositivo

10. de seguridad que impide su vuelco.

La presente memoria consta de cuatro hojas foliadas, escritas por una sola cara.

Madrid, a 26 de diciembre de 1972.

INDUSTRIAL JUGUETERA, S. L.

p.a.

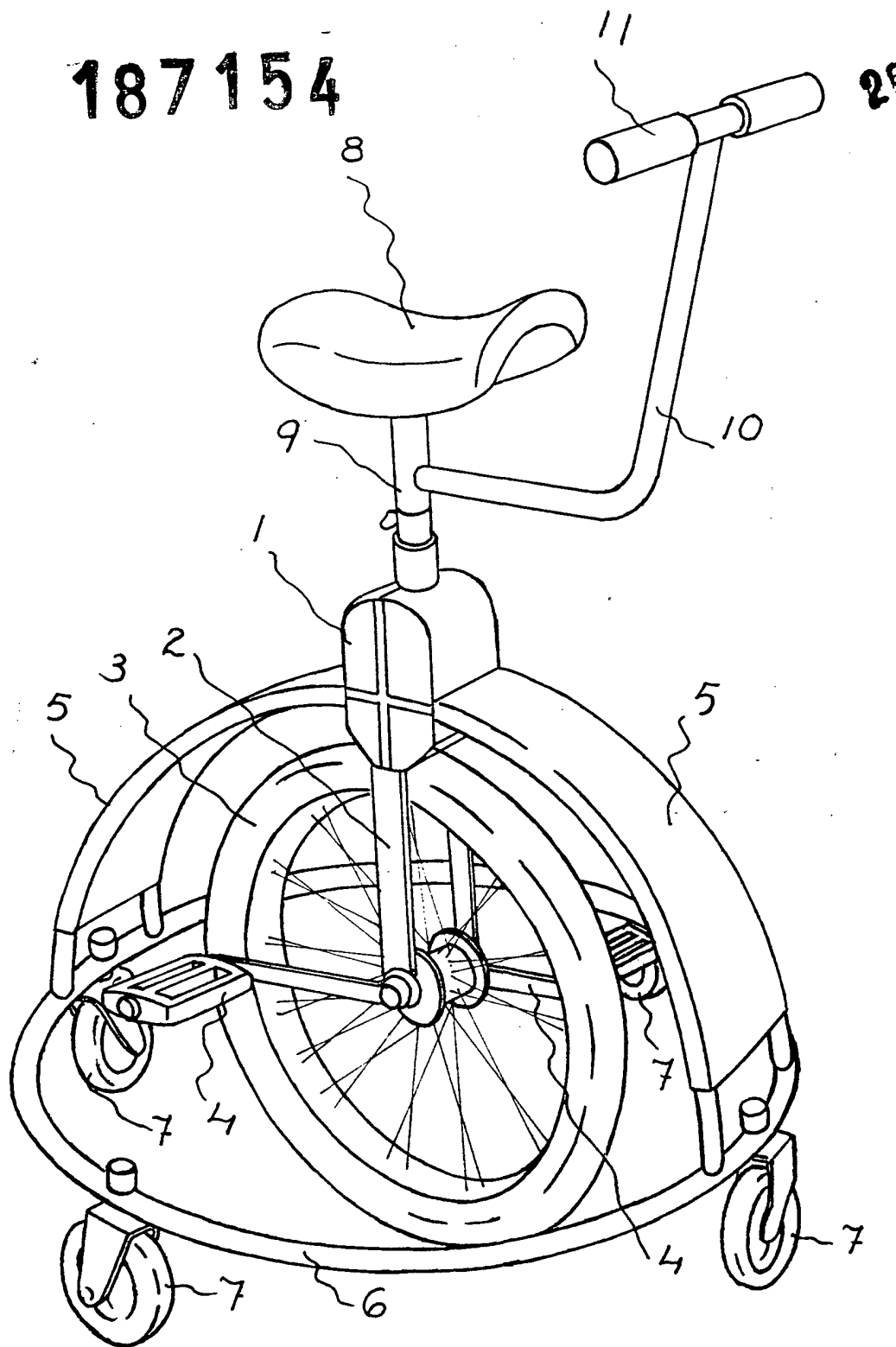
J. TORTRAS

P.F.

A. S. L. EUMAS



187154



Madrid, 26 diciembre 1972
INDUSTRIAL JUGUETERA, S. L.
p.a. J. TORTRAS

p.p.
[Signature]
A. GUILLEUMAS