

147274

187 150



187150

A 47 G

M O D E L O D E U T I L I D A D

=====

por VEINTE años

cuyo privilegio se solicita para España, sus territorios y plazas de soberanía, a favor de:

MAENFRA TRAMO, S. A.

entidad española, domiciliada en Barcelona, Pº Manuel Girona, núm. 11, relativo a:

"MARCO"

=====

187 150



26 DIC

MEMORIA DESCRIPTIVA

La presente invención se refiere a un marco, idóneo para contener cuadros, espejos y similares, en posición colgante, siendo de fácil montaje en el tamaño deseado en cada caso, con facultad para ser ampliado o reducido, y en diversidad de formas, sin requerir otros elementos que los propios. - - - - -

5.

El marco de referencia se caracteriza porque está constituido por la conjunción de unos paneles que tienen al menos dos lados rectilíneos dispuestos en ángulo recto, y por lo menos algunos de dichos paneles poseen un vértice o lado redondeados, presentando en su cara anterior una zona marginal saliente que, en su borde interior, oculta un rebaje o surco para la inserción del contorno de la pieza laminar a montar en el marco, mientras que en su cara posterior posee un encaje para penetración de un elemento fijo para sujeción colgante en una pared o similar y, en sus lados interiores, unas aletas para mutuo acoplamiento mediante la colocación de unos cajetines que abarcan simultáneamente aletas adyacentes de sendos paneles colaterales, de modo que dicho acoplamiento se realiza con la inserción de resaltes en orificios complementarios existentes en aquellas aletas y cajetines, todo ello de manera que para componer un marco se reúne el número conveniente de paneles en cada caso, adoptando la extensión y la forma deseados. - - - - -

10.

15.

20.

Según una realización, el acoplamiento entre aletas adyacentes es tal que las mismas poseen en una de ellas un resalte

25.

187 150

26 D



y en la otra un orificio complementario, penetrando aquél en este último, y, además, ambas aletas presentan sendos orificios abiertos y en mutua correspondencia, penetrando en estos orificios unos resaltes de la parte interior del oajetín. - -

5. Otros objetos y características de la invención se irán dando a conocer en detalle a lo largo de la descripción que sigue, haciendo referencia a los dibujos ilustrativos que la acompañan. En los dibujos: - - - - -

10. Figura 1, representa, visto por su cara anterior, un panel de marco con un lado redondeado. - - - - -

Figura 2, representa, visto por su cara anterior, un panel rectangular. - - - - -

15. Figuras 3 y 4, representan unos paneles iguales, respectivamente, a los de las figuras 1 y 2, vistos por sus caras posteriores. - - - - -

Figura 5, corresponde a una sección de la figura 3, por una línea V-V. - - - - -

Figura 6, representa, parcialmente, por la cara posterior, un par de paneles en mutuo acoplamiento. - - - - -

20. Figuras 7 y 8, corresponden a sendas secciones de la figura anterior, por unas líneas VII-VII y VIII-VIII. - - - - -

Figuras 9 y 10, representan parcialmente, en vista frontal, dos marcos que poseen extremos de forma diferente. - - - - -

Figura 11, representa un marco circular. - - - - -

14:12:74

187 150



Un marco según la invención, se realiza mediante la conjunción de unos paneles 1, obtenidos por moldeo en plástico, que constan de una zona interior plana 3, con reborde entrante 2, y de una zona marginal saliente 4, con reborde 5. - - - - -

5. Por la cara anterior, los paneles 1 tienen en el inicio de su zona marginal 4 un surco 6, oculto por el propio saliente de esta zona, en el que penetra el contorno de la lámina 7 objeto de montaje en el marco, tal como un espejo, un cuadro u otro artículo. - - - - -

10. Por la cara posterior, los paneles 1 tienen en su zona interior 3 un hundimiento 8 que da lugar a una rendija 9 para la entrada de un elemento 10 para sujeción colgante en una pared 11, o en un mueble u otro paramento. En los bordes interiores de la zona marginal 4, y eventualmente también en la zona interior 3, existen unas aletas 12A y 12B, las cuales permiten el acoplamiento de paneles colaterales, con el auxilio de unos cajetines 13 que abarcan ambas aletas. - - - - -

20. Para el mencionado acoplamiento entre paneles 1, sus aletas 12A tienen en su cara exterior un resalte 14 y junto a un extremo un orificio 15; por su parte, la aleta 12B, posee un orificio interior 16 y un orificio extremo 17, de suerte que tales elementos se corresponden frontalmente con los elementos citados de la aleta 12A. Además, el cajetín 13 tiene junto a un extremo, en ambas caras interiores, unos resaltes 18 que se corresponden a su vez con los orificios 15 y 17 de las aletas 12A y 12B. - - - - -

25. Así, el acoplamiento en cuestión, se obtiene, situando en

147274

187 150



5. adosamiento las aletas 12A y 12B de paneles colaterales, haciendo que el resalte 14 de la primera aleta penetre en el orificio interior 16 de la aleta 12B. Además, al ser colocado el cajetín 13, se hace que sus resaltes 18 penetren en los orificios extremos 15 y 17 de las referidas aletas, con todo lo cual se consigue una completa trabazón. - - - - -

Evidentemente, el cajetín 13 podrá presentar orificios en los que encajarán resaltes de las aletas, como una realización inversa de la anteriormente descrita. - - - - -

10. En las aristas interiores de los paneles 1, por su cara anterior, hay un redondeado entrante 19 que evita falsos contactos para las aletas 12A y 12B; también los vértices interiores poseen un redondeado 20 que evita falsos contactos entre lados adyacentes. - - - - -

15. Se prevé que los paneles 1 presentan diversidad de formas y de tamaños, dentro de una mutua correspondencia para un mismo tipo de marco, siendo factible que estos marcos posean las dimensiones deseadas por la reunión de un determinado número de paneles. Asimismo puede ser variado el diseño de la zona marginal 4, y el del contorno de la misma, sea en borde recto 21, en vértice redondeado 22 o en lado redondeado o curvado 23.

25. Descritas convenientemente las características de la invención, se hace constar que en la misma podrán introducirse cuantas variantes de detalle pueda aconsejar la experiencia, siempre que con ello no se modifique la esencialidad de la misma que es la que se resume y concreta en las reivindicaciones



que siguen. - - - - -

N O T A

Se declaran de novedad, utilidad y propiedad para España, sus territorios y plazas de soberanía, las siguientes: - - - -

5.

R E I V I N D I C A C I O N E S

1.- Marco, caracterizado porque está constituido por la conjunción de unos paneles, preferentemente obtenidos por moldeo en plástico, que tienen al menos dos lados rectos dispuestos en ángulo recto, y por lo menos alguno de dichos paneles poseen un vértice o un lado redondeados, para situar en las partes angulares del marco, presentando en su cara anterior una zona marginal saliente que, en su borde interior, oculta un surco para la inserción del contorno de la pieza laminar a montar en el propio marco, mientras que en su cara posterior posee un encaje hundido para penetración de un elemento fijo para sujeción colgante; y presentando, en sus lados interiores, unas aletas para mutuo acoplamiento mediante la colocación de unos cajetines que abarcan simultáneamente un par de aletas opuestas de paneles colaterales, de modo que dicho acoplamiento se realiza mediante la inserción de resaltes en orificios complementarios existentes en las aletas y cajetines mencionados, todo ello de manera que para componer un marco se reúne el número conveniente de paneles en cada caso, adoptando la extensión y la forma deseados. - - - - -

10.

15.

20.

25.

2.- Marco, según la reivindicación anterior, caracterizado porque el acoplamiento entre aletas adyacentes de paneles cola-

187 150



terales es tal que las mismas poseen en una de ellas un resalte y en la otra un orificio complementario, penetrando aquél en este último y, además, ambas aletas tienen sendos orificios abiertos y enfrentados, penetrando en estos orificios unos resaltes complementarios de la parte interior del cajetín. --

5.

3.- "MARCO". - - - - -

Todo ello conforme se describe y reivindica en la presente memoria que consta de siete hojas, foliadas y mecanografiadas por una sola de sus caras, y de once figuras que la ilustran.

MADRID, 23 DIC. 1972

P. A. M. CURELL SUÑOL

Man. Llanos

ns0.



FIG. 1

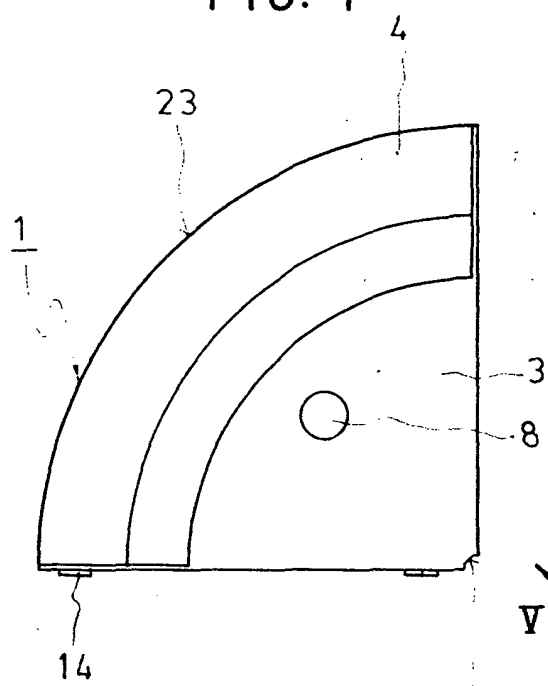


FIG. 3

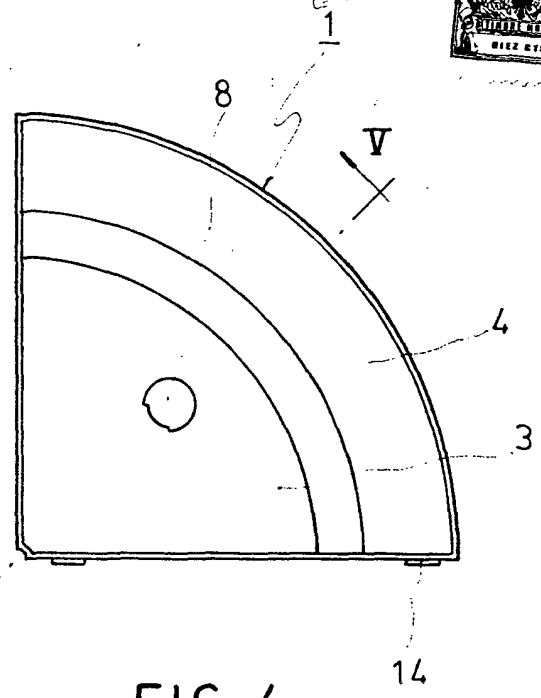


FIG. 2

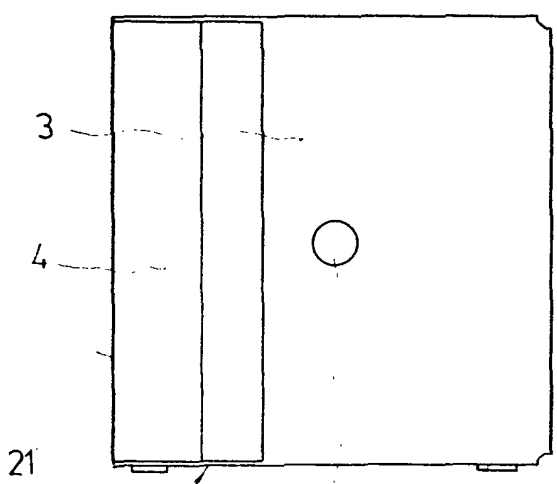


FIG. 4

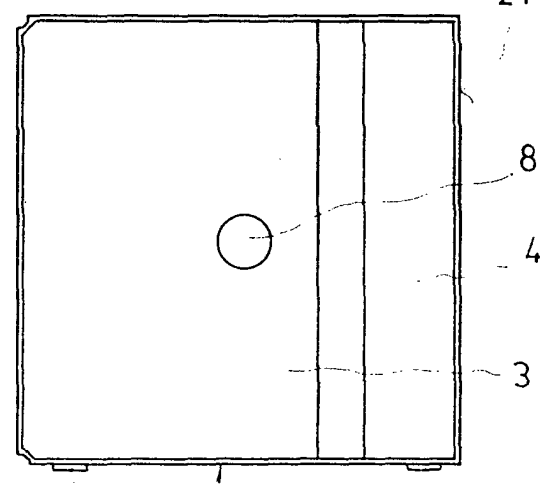
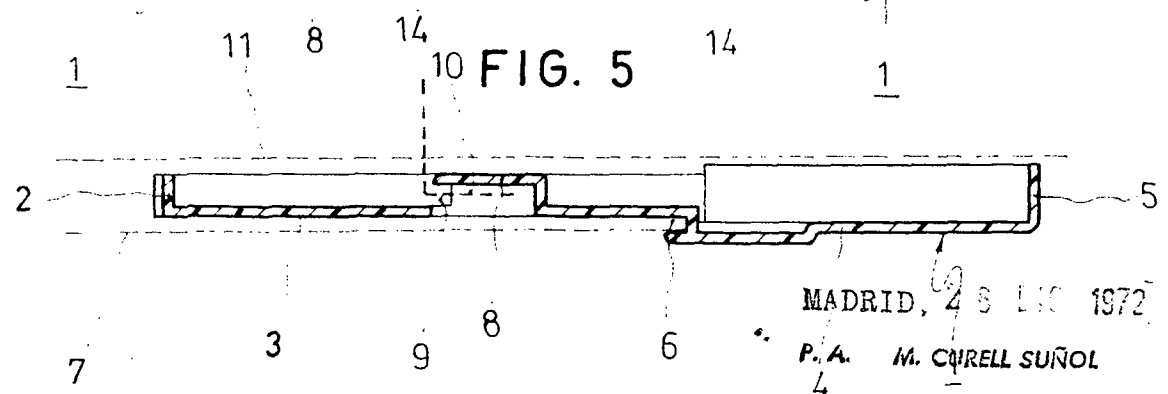


FIG. 5



MADRID, 4 6 DIC 1972

P. A. M. CIRELL SUÑOL

M. Cirell



FIG. 6

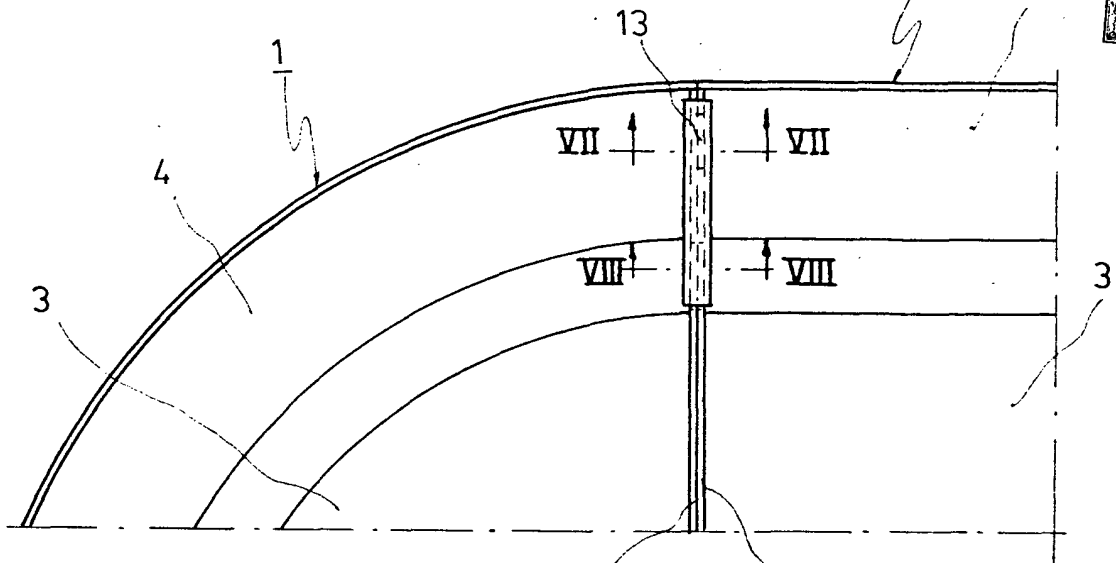


FIG. 7

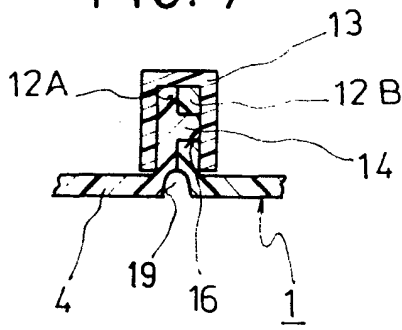


FIG. 8

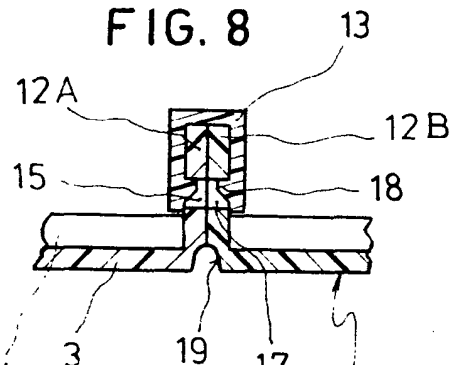


FIG. 9

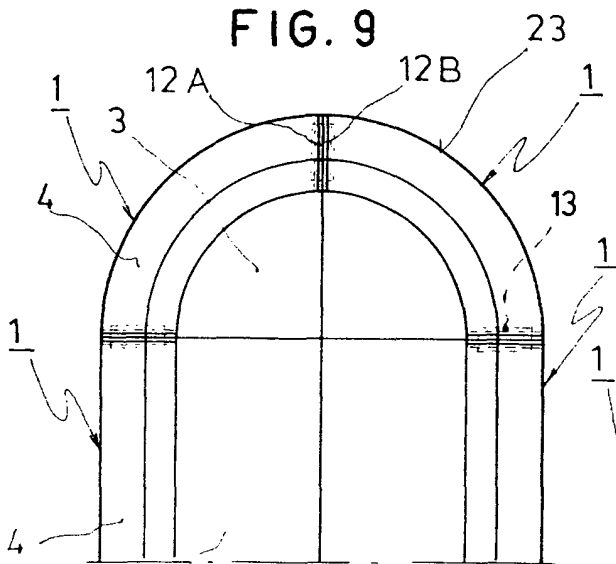
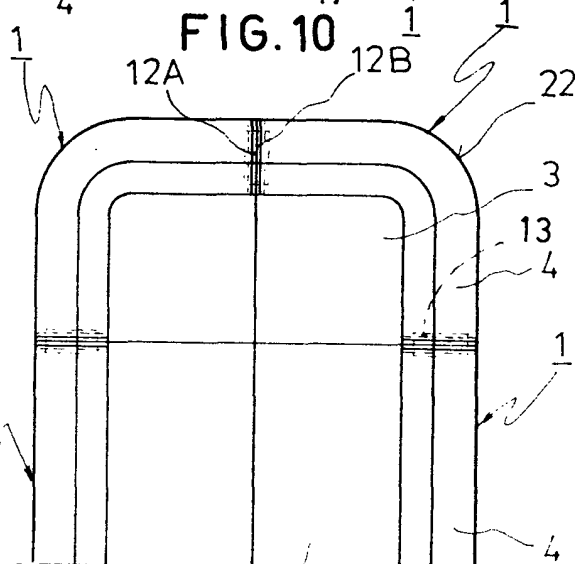


FIG. 10



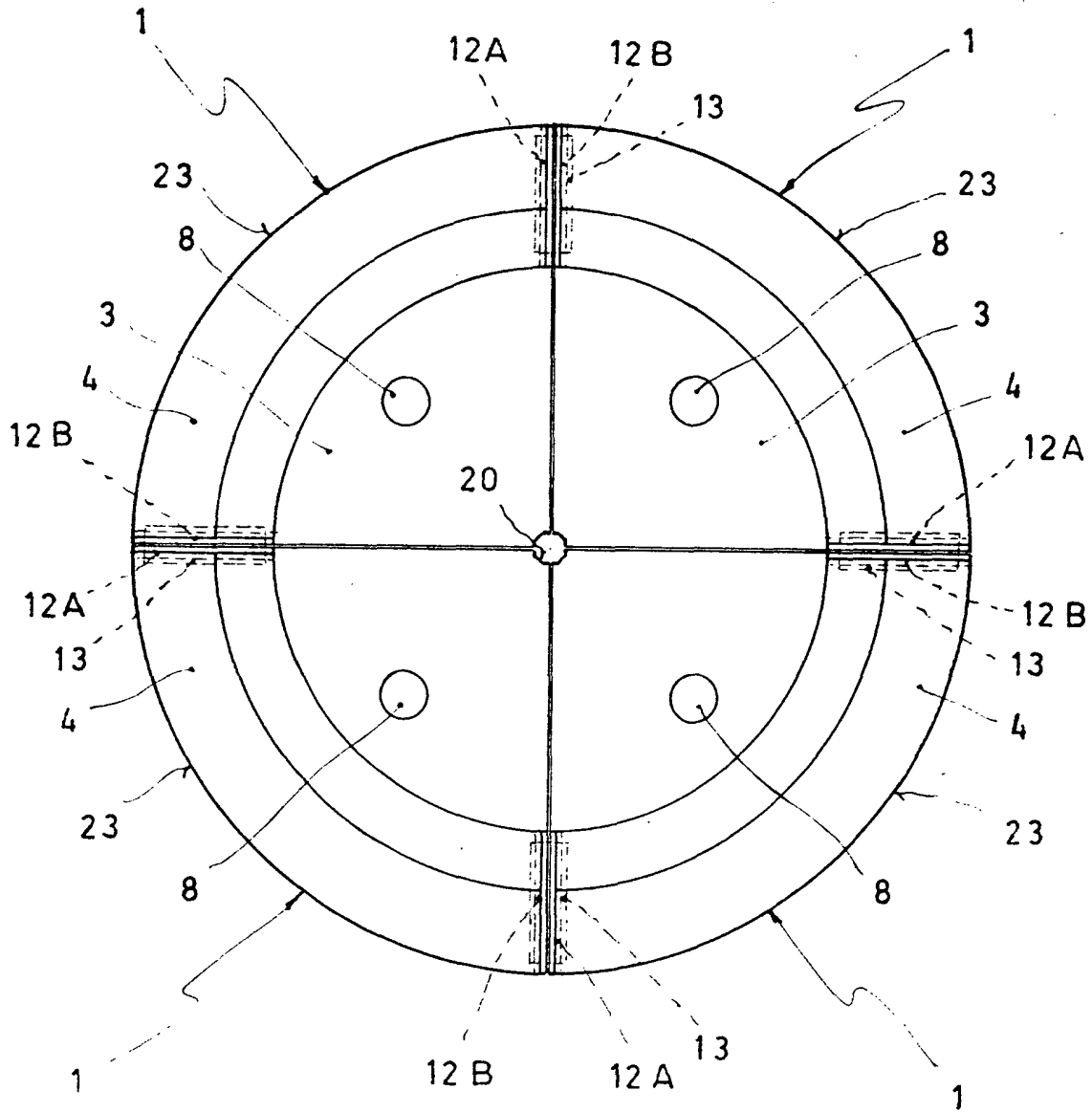
MADRID, 20 MAR 1972

P. 3. M. CURELL SUÑOL

Man. Linder



FIG. 11



MADRID, 2 S DIC. 1972
P. A. M. CURELL SUÑOL

M. Curell Suñol