

187141

PATENTE DE INVENCION

H.L.12.030 - C.B. N° 11.687/48

187141

187142



MEMORIA DESCRIPTIVA

SOBRE:

"PERFECCIONAMIENTOS EN ACOPLAMIENTOS COAXIALES DE EJES
Y SIMILARES".

Solicitantes: VICKERS ARMSTRONGS, LIMITED, residentes
en: Vickers House, Broadway, Westminster,
LONDRES, S.W.1., Inglaterra.

Este invento se refiere a acoplamientos de ejes o árboles, rodillos, ruedas dentadas y similares, adecuados para conectarse entre sí, coaxialmente y en los que se disponen medios para compensar el desplazamiento axial relativo entre los elementos rotativos acoplados debido, por ejemplo, a la dilatación y a otras causas. En la actualidad, este movimiento axial se contrarresta por garras o dientes, interajustables, de los extremos de los árboles o análogos y, además, para corregir la falta de alineación de los árboles debida a la dilatación diferen-

5.

10.

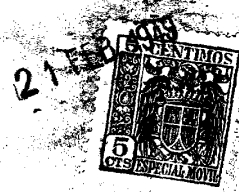
187141⁻²⁻



- cial o a otras causas, se dispone un manguito o pedazo de árbol intermedio en combinación con las garras o dientes interajustables. Sin embargo, este medio conocido de compensar la desalineación y/o desplazamiento axial relativo,
15. tiene el inconveniente de que al ocurrir una desalineación, se presenta una pérdida considerable en las superficies efectivas normales de ajuste de las garras o dientes, que se cargan desigualmente. El objeto de este invento es evitar este inconveniente.
20. De acuerdo con este invento, el acoplamiento comprende una pieza principal exterior de separación-o em palme- preparada para recibir, en sus extremos, los extremos de los dos árboles o análogos, y que contiene los dispositivos que constituyen el acoplamiento de interconexión,
25. partes del cual están sostenidas por los extremos de los árboles o análogos, o se hallan preparadas para estarlo, y el resto se encuentra sostenido por la pieza de separación; las partes citadas consisten, en un caso, en departamentos de apoyo dirigidos axialmente con respecto al acoplamiento
30. y, en el otro, en dos series de elementos transmisores de fuerza, libres para oscilar alrededor de ejes radiales con respecto al eje del acoplamiento o al eje de los árboles o análogos a conectar; los elementos oscilantes citados tienen un ajuste tangencial permanente de impulsión con los
35. departamentos de apoyo pero, una serie es libremente desplazable en sentido axial con respecto a la serie de departamentos de soporte o apoyo con aquella asociada.

40. De acuerdo con una forma de este invento, el acoplamiento comprende un elemento de separación en forma de barrilete, preparado para recibir en sus extremos los ex-

187141³



- tremos de los ejes o análogos a acoplar; medios de transmisión de fuerza alojados dentro del elemento de separación en forma de barrilete o manguito y que comprenden dos series de departamentos una de las cuales forma varias guías axialmente dirigidas; elementos que tienen un ajuste permanente de impulsión tangencial con dichos departamentos de modo que éstos y los elementos constituyan el par de transmisión de fuerza entre los extremos de los árboles o análogos y el elemento separador; las guías de interconexión citadas y los elementos mencionados que tienen con ellas ajuste tangencial de impulsión, se ven obligados a producir movimiento relativo de deslizamiento entre sí y en la dirección axial del elemento de separación en forma de barrilete; los conjuntos combinados de departamentos y elementos citados, contienen montajes oscilantes o articulados cada uno de los cuales tiene un eje de oscilación o articulación que irradia o sobresale desde el eje del elemento de separación o de los árboles o análogos a acoplar; dichos ejes de oscilación o articulación están contenidos en planos que pasan a través de los ejes longitudinales centrales de los departamentos de interconexión y de los elementos que contienen, sujetos, en un caso, a un extremo de los árboles o análogos y, en el otro, al elemento de separación en forma de manguito, y medios para suministrar lubricante a las caras de interajuste de dichos elementos y guías.
- 45.
 - 50.
 - 55.
 - 60.
 - 65.

En la forma preferida de este invento, se disponen medios para suministrar lubricante a dichos departamentos, con objeto de lubricar eficientemente las superficies de apoyo entre los elementos oscilantes de articulación y

70.



187141

las paredes de los departamentos, y entre dichos elementos y los muñones en que oscilan o se articulan.

75. Para que el invento pueda entenderse claramente y aplicarse en la práctica con facilidad, se adjuntan dibujos que representan tipos de construcción del mismo, y en los que:

80. La figura 1 es un corte parcial, por la línea I-I de la figura 2 que, a su vez, es un alzado parcial de frente que representa, en su parte superior, los elementos interconectados transmisores de fuerza y los departamentos, parte en corte; y, en su parte inferior, un alzado exterior.

La figura 3 es un corte por la línea III-III de la figura 2, y

85. Las figuras 4 a 6 son vistas de detalle, en corte, de los distintos montajes de los elementos de acoplamiento interconectados.

90. Con referencia a los dibujos, el acoplamiento comprende un cuerpo o barrilete hueco 1 de forma cilíndrica o prismática que, en sus extremos, tiene partes anulares concéntricas 2 y 3 dirigidas hacia el interior, cada una de ellas preparada con varios departamentos o canales rectangulares 2' y 3', respectivamente, en forma de encajes o rebajos, equidistantemente separados, simétricamente dispuestos y de dirección axial, de modo que en alzado frontal (ver figura 2), el barrilete o manguito 1 está preparado con varios sectores dirigidos hacia el interior (que constituyen las partes 2 y 3) alternados con huecos rectangulares que forman los departamentos o canales citados, y que en sus extremos exterior e interior están cerrados por

95. dos coronas 4 y 5 adecuadamente sujetas al barrilete 1, por

100.

187141

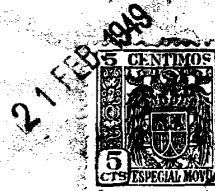
- 5 -



ejemplo, por tornillos 6 que atraviesan el par de coronas exteriores 5 y penetran en el interior de las partes anulares interrumpidas 2 y 3 del barrilete 1, y por ajuste de las coronas interiores 4 en ranuras preparadas cerca de los extremos del barrilete 1, en su pared cilíndrica interior. Si se adopta esta forma de montaje para las coronas interiores, cada una de ellas puede estar compuesta de sectores separadamente introducidos en posición, o el barrilete 1 puede dividirse en dos o más partes para facilitar el montaje.

Se comprenderá, por lo antes dicho, que el cuerpo principal del elemento de acoplamiento puede considerarse como un elemento cilíndrico hueco de separación, con paredes extremas anulares dirigidas hacia el interior, que forman las paredes exteriores de dos series de departamentos rectangulares 2' y 3' axialmente dirigidos y radialmente dispuestos con respecto al elemento cilíndrico de acoplamiento, y abiertos por sus extremos más próximos al eje de dicho elemento.

Cada uno de los dos árboles 7 y 8 a conectar entre sí por el barrilete 1, está preparado, en su extremo adecuado, con un cabezal o guarnición 9 del cual sobresalen o irradian varios muñones cilíndricos 10 en número correspondiente al de canales o departamentos rectangulares 2' o 3' del barrilete 1. Los muñones cilíndricos tienen enchufados a su alrededor bloques de soporte 11 preparados para oscilar en aquellos, pero con perímetros rectangulares de modo que cada uno de los elementos oscilantes o articulados es un paralelepípedo de forma rectangular con un taladro central cilíndrico 11' que se ajusta en el muñón apro



187141

piado y, con preferencia pero no necesariamente, con todas sus caras de dimensiones iguales.

- La dimensión de uno, o de todos, los departamentos o canales 2' y 3' en la dirección axial del elemento de acoplamiento es sensiblemente mayor que la dimensión correspondiente del bloque oscilante o de articulación asociado, y en los dibujos, solo uno, el departamento 2', se representa de una dimensión axial apreciablemente mayor, y la dimensión transversal de cada uno de los departamentos es tal que da lugar a un par de deslizamiento entre el bloque ll asociado y los lados axialmente dirigidos del departamento o canal. La disposición de uno de los departamentos citados, o de varios, con dicha dimensión axial apreciablemente mayor que la dimensión correspondiente del bloque ll asociado, permite que los dos árboles se desplacen axialmente uno con respecto a otro, sin rotación relativa, de modo que los bloques oscilantes o de articulación ll constituyen elementos transmisores de potencia que ejercen una fuerza tangencial de impulsión contra las paredes de deslizamiento de los departamentos 2' y 3'. Para impedir que el barrilete l se mueva libremente hacia adelante y hacia atrás con respecto a ambos árboles, se prefiere que solo uno de dichos departamentos sea de dimensión axial sensiblemente mayor que la dimensión correspondiente de su bloque asociado ll, y la pequeña separación representada en la figura 1 entre el bloque ll de la derecha y su departamento 3', ha de tomarse solo como un ligero huelgo de trabajo.

- Además, la longitud de cada muñón 10 y la dimensión radial de cada canal o departamento 2' y 3', son tales

187141

- 7 -

21 FEB 1933



165. que permiten un ligero desplazamiento de los bloques oscilantes o de articulación, en dirección radial con respecto al eje normal de los árboles alineados y del elemento de acoplamiento, por cuyo medio los árboles pueden desalinearse dentro de límites de trabajo razonables, con sus ejes todavía paralelos o inclinados uno con respecto al otro.

170. Los bloques oscilantes o de articulación pueden quedar libres para deslizarse axialmente sobre sus muñones, con objeto de que, bajo la influencia de la fuerza centrífuga, sus caras exteriores puedan topar contra la pared interior del barrilete 1. Como variante, como se representa en la figura 5, cada bloque de articulación puede sujetarse contra el desplazamiento axial con respecto a su muñón 10, cerrando el extremo exterior de aquél con una pared 12 y roscando a través del centro de ésta un tornillo o perno de fijación 13 provisto de una tuerca 14 en su extremo, prefiriéndose disponer un rebajo concéntrico 15 en el extremo exterior del muñón y ajustar en él un saliente de poco espesor 16 de la cara interior de la pared extrema exterior 12 del bloque oscilante o de articulación que, con preferencia también, está rebajada en 17 a fin de proporcionar un asiento para una arandela 14' para la tuerca 14, reduciendo así al mínimo el saliente de la tuerca o espárrago más allá de la cara exterior del bloque oscilante o de articulación.

185. En lugar de formar un extremo cerrado integral con cada bloque de articulación, el muñón 10 asociado, como se representa en la figura 6, puede tener ajustado en el rebajo concéntrico 15 mencionado, un resalto central 18'

190.



187141

- de un disco 18 que por su periferia esté en contacto con un escalón anular 11^o del extremo exterior del bloque oscilante asociado, pasándose un tornillo central 19, a través del disco y del resalto, al interior del extremo exterior del muñón y disponiéndose aberturas de lubricación 20 en el perímetro del bloque de articulación para lubricar adecuadamente las caras yuxtapuestas del disco y del escalón anular, y las del bloque de articulación que se ajustan en el muñón y en las paredes del departamento.
- 195.
200. En lugar de formar los departamentos o canales 2^o y 3^o, antes citados, en el interior de los extremos del barrilete 1, puede disponerse éste con pestañas integrales 21 en sus extremos, dirigidas hacia el interior (ver figura 4), de las que sobresalen bordes rectangulares integrales dispuestos en forma de varios pares de aletas rectangulares 22 simétricas, espaciadas equidistantemente, con las aletas de cada par dotadas de paredes fronterizas paralelas y preparadas para recibir entre ellas los bloques de articulación 11 asociados; los extremos exteriores de estos departamentos o canales, formados por estas aletas, se cierran por la pestaña anular 23^o de un collar cilíndrico 23 ajustado sobre cada extremo del barrilete 1 y sujeto por tornillos 24.
- 205.
- 210.
215. Se disponen medios para suministrar lubricante a las caras de deslizamiento de los bloques de articulación y de los departamentos o canales, y también para lubricar adecuadamente las superficies de ajuste de los muñones y bloques y, para este objeto, el lubricante puede verterse dentro de los departamentos o canales por medio de una o más boquillas 25 (ver figura 1) dirigidas al interior de
- 220.

187141



los extremos abiertos del barrilete 1 y con los extremos de las mismas dirigidos hacia los canales o departamentos por cuyo medio los bloques de articulación están sumergidos en lubricante. En la periferia del barrilete 1 pueden disponerse aberturas de circulación 26, en comunicación con los departamentos o canales, o bien estas aberturas pueden estar provistas de engrasadores.

225. Un método distinto para lubricar los muñones 10, los bloques 11 y las superficies de guía de los mismos, consiste en alimentar aceite a lo largo de los árboles 7 y 8, si son huecos, y mandarlo radialmente a los espacios comprendidos entre las coronas 4 y 5.

230. En lugar de disponer los departamentos o canales en los extremos del barrilete 1 y los bloques de articulación en muñones radialmente sobresalientes de los cabezales o guarniciones de los extremos de los dos árboles o análogos, puede adoptarse la disposición contraria, aunque se prefiere utilizar el equipo antes propuesto por su mayor sencillez de construcción y la posibilidad de obtener mayores superficies de apoyo entre los bloques de articulación y las paredes de los departamentos o canales.

- N O T A -

Habiendo ya descrito ampliamente la naturaleza del invento, así como la manera de llevarlo a cabo en la práctica, se hace constar que los perfeccionamientos anteriormente descritos son susceptibles de ligeras modificaciones de detalle, sin que por ello se altere el principio fundamental del invento. También se hace constar que dicho invento se refiere a una Patente presentada en Inglaterra con fecha 28 de Abril de 1948, bajo el N° 11.687, acogién-

187141

- 10 -



255. dose por lo tanto a los beneficios que conceden los Convenios Internacionales en vigor, siendo lo que constituye la esencia del invento y por lo que se solicita Patente de Invención por veinte años en España: "Perfeccionamientos en acoplamientos coaxiales de ejes y similares"; caracterizándose por lo siguiente:

260. 1º - Perfeccionamientos en acoplamientos coaxiales de ejes y similares, caracterizados por comprender una pieza principal exterior de separación, preparada para recibir, en sus extremos, los extremos de los dos árboles o análogos y que contiene los dispositivos que constituyen el acoplamiento de interconexión, partes del cual están sostenidas por los extremos de los ejes o similares, o se hallan preparadas para estarlo, y el resto se encuentra sostenido por la pieza de separación; las partes citadas consisten, en un caso, en departamentos de apoyo dirigidos axialmente con respecto al acoplamiento y, en el otro, en dos series de elementos transmisores de fuerza libres para oscilar o desplazarse alrededor de ejes radiales con respecto al eje del acoplamiento o de los árboles o análogos a conectar; los elementos oscilantes o desplazables citados tienen un ajuste tangencial permanente de impulsión con los departamentos de apoyo, pero una serie es libremente desplazable en sentido axial con respecto a la serie de departamentos de soporte con aquella asociada.

270.

275.

280. 2º - Perfeccionamientos en acoplamientos coaxiales de ejes y similares, caracterizados por comprender un elemento de separación en forma de barrilete preparado para recibir, en sus extremos, los extremos de los árboles o análogos a acoplar; medios de transmisión de la fuerza



187141

- alojados en el interior del elemento de separación en forma de barrilete y constituidos por dos series de departamentos, una de las cuales forma varias guías axialmente dirigidas; elementos que tienen un ajuste tangencial permanente de impulsión con dichos departamentos, de tal modo,
285. que los departamentos y elementos citados forman el par de impulsión entre los extremos de los ejes o similares y el elemento de separación; las guías de interconexión y los elementos citados que tienen ajuste tangencial de impulsión con ellas, se ven obligados a producir movimiento relativo de deslizamiento entre sí, en la dirección axial del elemento de separación en forma de barrilete; los conjuntos combinados de los departamentos y elementos citados, contienen dispositivos oscilantes o desplazables, cada uno
290. de los cuales está integrado por un eje de oscilación o articulación que irradia o sobresale del eje del elemento de separación o de los árboles o análogos a acoplar; dichos ejes de oscilación o articulación están contenidos en planos que pasan por las líneas centrales longitudinales de los
295. departamentos de interconexión y de los elementos que alojan; dichos elementos y departamentos de interconexión están sujetos en un caso, al extremo de un árbol o similar y, en el otro caso, al elemento de separación en forma de barrilete, y medios para suministrar lubricante a las
300. caras de interconexión de los elementos y guías citados.
- 305.

3º - Perfeccionamientos en acoplamientos coaxiales de ejes y similares, según lo especificado en la reivindicación 1 o 2, caracterizados porque los departamentos o guías citados comprenden dos series de canales axialmente

310. dirigidos, preparados en el interior del elemento de separación.

187141 - 12 -



315. ción, y una serie tiene una dimensión axial tal que permite el deslizamiento axial, en su interior, de los elementos de transmisión de fuerza con ella ajustados; los canales citados están cerrados en sus extremos y abiertos hacia el interior del elemento de separación, y se disponen medios para suministrar lubricante a dichos canales.

320. 4^º - Perfeccionamientos en acoplamientos coaxiales de ejes y similares, según lo especificado en la reivindicación 1, 2 o 3, caracterizados porque los medios transmisores de fuerza citados comprenden bloques de apoyo montados para oscilar o desplazarse en ejes que irradian o sobresalen de los centros de cabezales o guarniciones, preparados para sujetarse a los extremos de los árboles o similares, y están sostenidos por dichos cabezales o guarniciones.

330. 5^º - Perfeccionamientos en acoplamientos coaxiales de ejes y similares, según lo especificado en la reivindicación 4, caracterizados porque los bloques mencionados son collares con planos en sus periferias que se ajustan a deslizamiento en dichos departamentos o canales, y los bloques mencionados están montados en muñones que irradian o sobresalen del cabezal o guarnición preparado para sujetarse al extremo del árbol o análogo.

335. 6^º - Perfeccionamientos en acoplamientos coaxiales de ejes y similares, según lo especificado en la reivindicación 3, 4 o 5, caracterizados porque los elementos o bloques citados, guiados por los departamentos o canales mencionados, pueden desplazarse libremente hacia el exterior, por la acción de la fuerza centrífuga y, apoyar-



187141

se contra la superficie interior de elemento de separación.

345. 7º - Perfeccionamientos en acoplamientos coaxiales de ejes y similares, según lo especificado en la reivindicación 3, 4 o 5, caracterizados porque los mencionados elementos o bloques, guiados por los canales o departamentos citados, están sujetos contra el movimiento axial con respecto al acoplamiento, y se disponen medios para suministrar lubricante a sus superficies de contacto.

355. 8º - Perfeccionamientos en acoplamientos coaxiales de ejes y similares, según lo especificado en cualquiera de las reivindicaciones anteriores, caracterizados porque la pieza o elemento de separación es un barrilete que, en su pared interior, tiene varios canales equidistantemente separados y simétricamente dispuestos, de dirección axial, cerrados en sus extremos interior y exterior por coronas anulares; las caras longitudinales opuestas de cada uno de los canales están en planos paralelos, y los elementos o bloques citados de transmisión de fuerza, tienen caras correspondientemente paralelas que se ajustan con la caras paralelas de los canales citados.

365. 9º - Perfeccionamientos en acoplamientos coaxiales de ejes y similares, según lo especificado en la reivindicación 8, caracterizados por boquillas de suministro de lubricante, dirigidas al interior de los extremos del barrilete hacia espacios anulares comprendidos entre las coronas exteriores o extremas citadas, y los extremos de los árboles o similares a acoplar.

370. 10º - Perfeccionamientos en acoplamientos coa-

21 FEB



xiales de ejes y similares; tal y como queda substancialmente descrito en la presente Memoria y representado en los dibujos que se acompañan.

375. Esta Memoria consta de catorce hojas escritas a máquina por una sola de sus caras.

Madrid, 21 de Febrero de 1949.

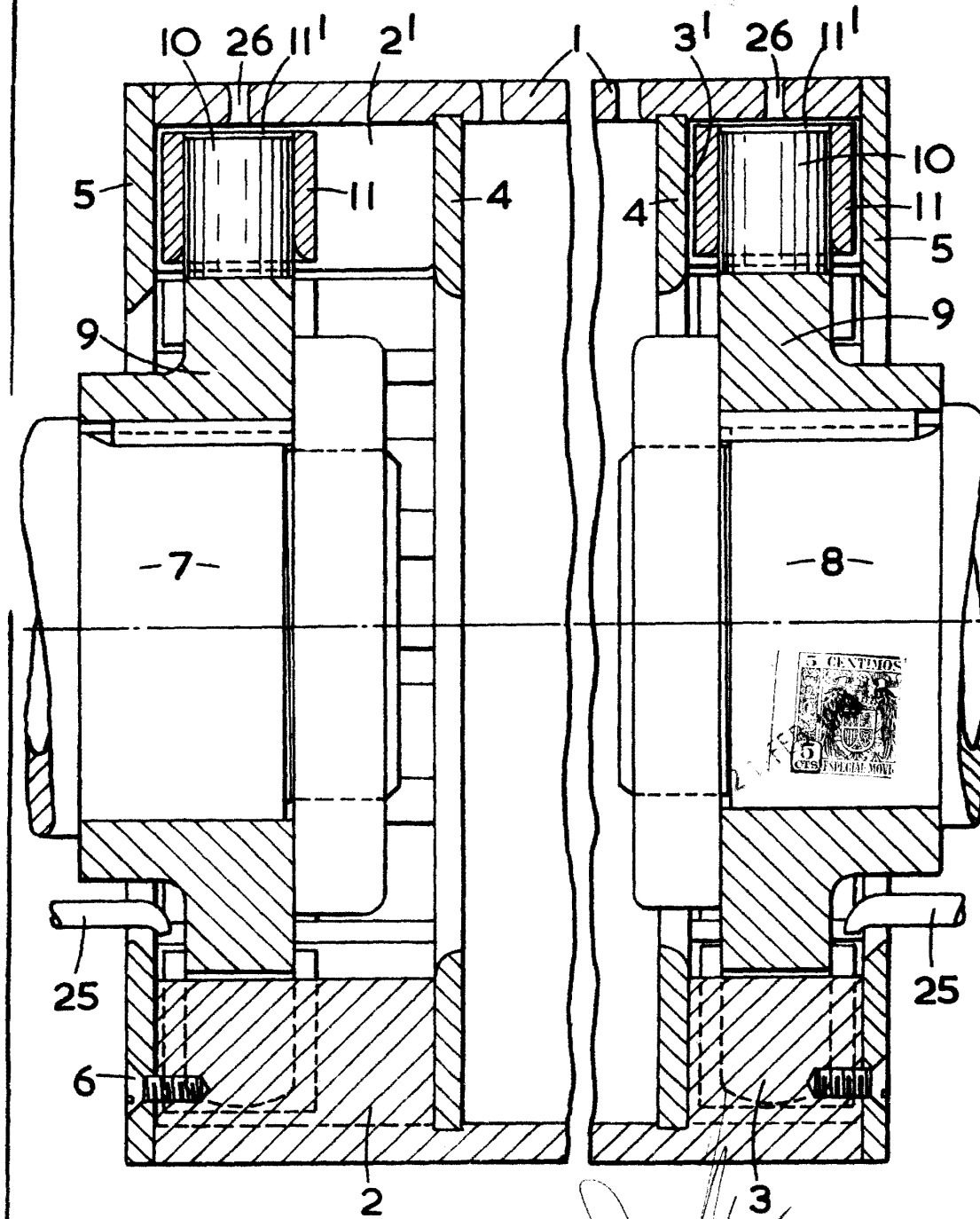
VICKERS-ARMSTRONGS, LIMITED,

Por Poder de J. GOMEZ ACEBO

187141

187141

FIG. I.

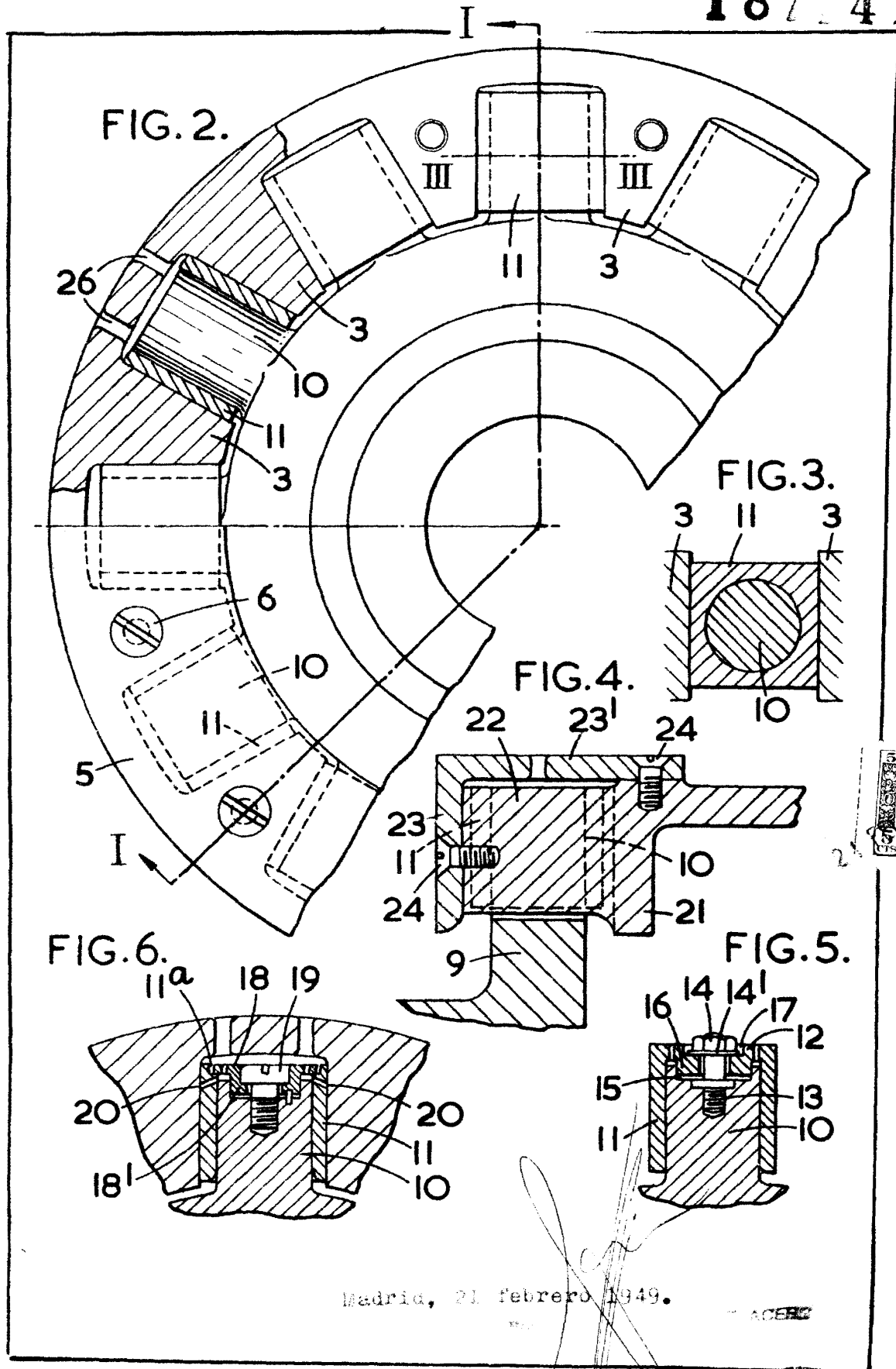


Madrid, 21 febrero 1949.

Por

ENCERRA

187141



Madrid, 21 febrero 1949.

ACERVO