



DIC. 1972

187130

B6eK

Nº. 187.130

MODELO DE UTILIDAD

por VEINTE años

cuyo privilegio se solicita para España,
sus territorios y plazas de soberanía, a
favor de:

JOSEPH LUCAS (ELECTRICAL) LIMITED

entidad británica, domiciliada en Well
Street, Birmingham 19, Inglaterra, relati-
vo a:

"DISPOSICION DE ACCIONAMIENTO PARA ARBOLES
DE TRANSMISION"

=====

Prioridad: Solicitud de patente en Gran Bretaña
nº 2016/1972 de fecha 15 enero 1972.

187 130

14



MEMORIA DESCRIPTIVA

Esta invención se refiere a disposiciones de accionamiento para árboles, con el fin de permitir que se transmita accionamiento entre dos árboles coaxiales. - - - - -

5. Según la presente invención, se provee una disposición de accionamiento para árboles que comprende un árbol motor, un árbol movido, medios para transmitir accionamiento desde el árbol motor al árbol movido, estando provisto el uno de dichos árboles de un orificio axial en uno de sus extremos y teniendo el otro árbol una parte extrema que se introduce dentro de dicho orificio, y por lo menos un anillo elástico dentro del orificio y alrededor de la parte extrema de dicho otro árbol, para compensar con ello cualquier excentricidad entre los árboles. - - - - -

15. Preferentemente, el uno de los árboles es el árbol motor y el otro de los árboles es el árbol movido. - - - - -

Ventajosamente, los medios para transmitir el accionamiento desde el árbol motor al árbol movido comprenden un plato o perro de arrastre. - - - - -

20. Más ventajosamente, se proveen dos anillos elásticos espaciados dentro del orificio y alrededor de la parte extrema de dicho otro árbol. El anillo elástico o cada uno de los anillos elásticos puede estar dispuesto en un alojamiento



187 130

14

anular practicado alrededor de la parte extrema de dicho otro árbol. - - - - -

5. Una realización de la presente invención se describirá ahora, a título de ejemplo, con referencia a los planos anexos que son una vista en sección de una disposición de accionamiento para árboles según la presente invención. - - - -

10. Con referencia a los planos, la disposición de accionamiento para árboles sirve para transmitir accionamiento desde un árbol motor 1, en este caso un árbol de levas, a un árbol movido 2, en este caso un árbol de accionamiento de distribuidor. - - - - -

15. El árbol motor 1 está provisto de un orificio axial 3 en uno de sus extremos, mientras que el árbol movido 2 tiene una parte extrema 4 de sección transversal reducida dispuesta dentro del orificio axial 3, sustancialmente coaxial con el árbol 1. La parte extrema 4 está provista de un par de alojamientos anulares espaciados 5 dentro de los cuales están situados un par de anillos tóricos elásticos 6. - - - - -

20. El accionamiento del árbol motor 1 al árbol movido 2 se efectúa por medio de un perro 7 de arrastre. El árbol movido 2 está soportado dentro de una caja 8 para girar con respecto a la misma, estando situada la caja 8 en un alojamiento 10 mientras que una placa 9 de fijación está prevista para fijar la caja 8. - - - - -

25. Resultará evidente de lo anterior que cualquier ex-

187 130 14 DIC



centricidad entre el árbol movido 2 y el árbol motor 1 es absorbida o compensada por los anillos tóricos dispuestos en la parte extrema 4 dentro del orificio axial 3. - - - - -

5. Se observará también que es posible cierta holgura entre el alojamiento 10 y la caja 8 puesto que el centrado se logra por medio del árbol 2 en el orificio 3 y la fijación se alcanza también por medio de la placa 9 de fijación. Las cargas excéntricas son absorbidas por los anillos tóricos 6 sin que se impongan cargas laterales excesivas a los cojinetes del árbol movido 2. De manera similar, las cargas laterales del árbol, debidas a falta de perpendicularidad de la placa de fijación serán también aliviadas por los anillos tóricos 6. - - - - -

N O T A

15. Se declaran de novedad, propiedad y utilidad para España, sus territorios y plazas de soberanía, las siguientes: - - - - -

R E I V I N D I C A C I O N E S

20. 1.- Disposición de accionamiento para árboles de transmisión, caracterizada porque comprende un árbol motor, un árbol movido, medios para transmitir accionamiento desde el árbol motor al árbol movido, estando provisto el uno de di-

187 130

14 DI



chos árboles de un orificio axial en uno de sus extremos y teniendo el otro árbol una parte extrema que se introduce dentro de dicho orificio, y por lo menos un anillo elástico dentro del orificio y alrededor de la parte extrema de dicho otro árbol, para compensar con ello cualquier excentricidad entre los árboles. - - - - -

5. 2.- Disposición según la reivindicación 1, caracterizada porque el uno de los árboles es el árbol motor y el otro árbol es el árbol movido. - - - - -

10. 3.- Disposición según la reivindicación 1 ó 2, caracterizada porque los medios para transmitir el accionamiento comprenden un perro de arrastre. - - - - -

15. 4.- Disposición según cualquiera de las reivindicaciones anteriores, caracterizada porque se proveen dos anillos elásticos espaciados dentro del orificio y alrededor de la parte extrema de dicho otro árbol. - - - - -

20. 5.- Disposición según cualquiera de las reivindicaciones anteriores, caracterizada porque el anillo o cada anillo está dispuesto en un alojamiento anular practicado alrededor de la parte extrema de dicho otro árbol. - - - - -

6.- "DISPOSICION DE ACCIONAMIENTO PARA ARBOLES DE TRANSMISION". - - - - -

Todo ello conforme se describe y reivindica en la

187 130

14

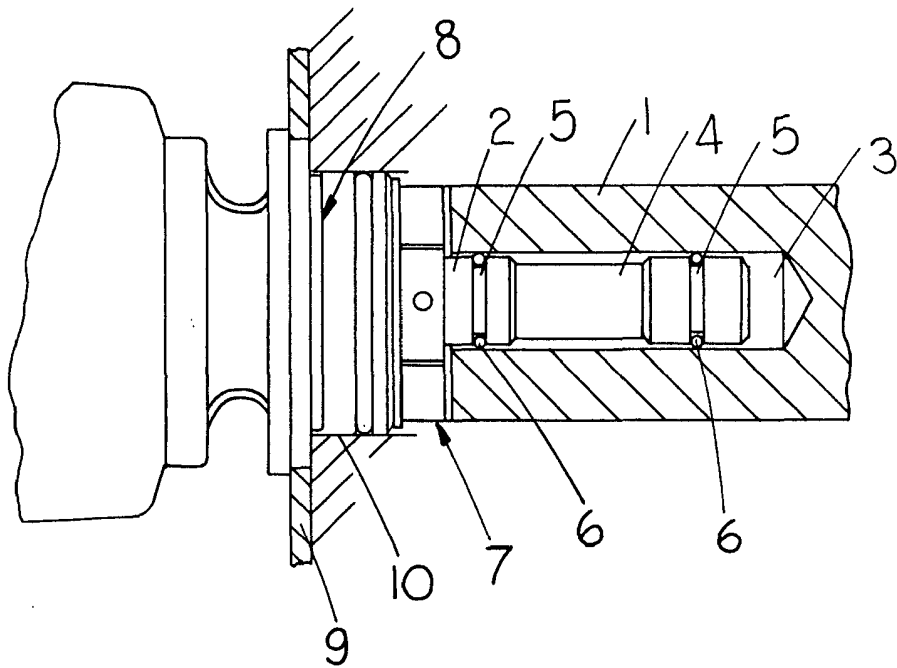


presente memoria que consta de seis hojas, foliadas y mecanografiadas por una sola de sus caras, y de una lámina de dibujos que la ilustra.

BARCELONA, 14 DIC. 1972
P. A. M. CURELL SUÑOL

Man. h. a.

187 130



BARCELONA, 14 DIC. 1977

P. A. M. CURELL SUÑOL

M. C. Curell Suñol