

187.125



MEMORIA DESCRIPTIVA

de una

PATENTE DE INVENCION.

por

"MAQUINA SEGADORA DE HENO CORTANDO EN MOVIMIENTO CIRCULAR CONTINUO SIN SISTEMA DE TIJERAS"

187125

Cuyo registro se solicita por VEINTE AÑOS, para España y sus Posesiones, a favor de Don Emilio de las Traviesas Miguel, de nacionalidad española, domiciliado en Campo de Caso (Asturias).

Hasta la fecha, en las faenas de siega se han venido utilizando procedimientos rudimentarios y manuales (hoces y guadañas indistintamente), o grandes, complicadas y costosas máquinas construídas a este objeto.

5 Son, naturalmente, considerables las ventajas que se obtienen del empleo de estas máquinas, máxime si comparamos su rendimiento y eficiencia con los primitivos métodos previamente citados, pero sin embargo adolecen de dos defectos principales: su elevadísimo coste, inasequible al pequeño agricultor, y su imposibilidad de  
10 funcionamiento por terrenos abruptos y accidentados.

La máquina objeto de esta patente es sencilla, económica y de muy fácil manejo, puesto que es incluso susceptible de ser dirigida a mano por un solo individuo y no presenta dificultad alguna para su empleo en cualquier clase de terreno por desfavorables  
15 que sean.

Para mejor comprensión, los adjuntos dibujos ofrecen una forma de realización práctica.

La Fig. 1ª nos muestra una vista lateral de la máquina que nos ocupa; la Fig. 2ª nos la representa vista de frente y, por último, la Fig. 3ª nos ofrece su representación en planta.  
20



Consta la máquina de un cuerpo o cárter (4) provisto de una columna de tubo (10), en cuya parte superior se ha establecido un eje (5) adaptado para girar mediante rodamiento de bolas o similares. En este eje (5) se han practicado unas estrías verticales, sobre las cuales, y merced a un cojinete también estriado, se adapta un bastidor (11) susceptible por consiguiente de giro con dicho eje.

Sobre el ya citado eje (5), y por debajo del estriado al que ha de adaptarse el bastidor, se ha dispuesto la tuerca (1) que tiene por misión poder variar la altura del bastidor y, por tanto, la del corte a realizar por la máquina.

El cojinete del bastidor tiene en su parte superior un cuello (que se aprecia distintamente en la Fig. 1ª) sobre el cual actúa una palanca que, accidentalmente y siempre que se desee, permite elevar el bastidor lo suficiente para salvar cualquier obstáculo inesperado del terreno. Para no entorpecer el libre juego giratorio del bastidor, la horquilla de la palanca que acciona sobre el mismo va provista de dos poleas o ruedecillas.

El bastidor lleva en su parte inferior un aro, en el cual se han establecido los encajes (12) para la fijación de las cuchillas (13). Estas cuchillas son fácilmente intercambiables.

El cárter (4) es atravesado por un eje horizontal al que van fijadas las ruedas (2), provistas de unos resaltes a modo de dientes, característicos en la maquinaria agrícola para asegurar su adherencia al terreno. Sobre este mismo eje horizontal, y fija igualmente al mismo, se dispone la polea (6), girando la totalidad del conjunto eje-ruedas por efecto de la adherencia de estas últimas sobre el terreno.

En la columna (10) se sitúan las poleas multiplicadoras (7), cuyo eje es soportado por dicha columna y el brazo (9) que, en su parte superior, se divide en dos con el fin de facilitar el paso de la correa por dichas poleas mediante la especial disposi-

187125



ción de unos rodillos.

55 El cárter (4) se halla provisto de unas abrazaderas (14) cuyos brazos permanecen unidos en la zona de paso de las cuchillas por medio de una plancha (15) de poco espesor, ejerciendo funciones de deslizadores en la parte inferior de dicha plancha.

Descrito suficientemente el objeto de esta patente, procederemos a explicar su funcionamiento.

60 Según hemos dicho, la tracción puede realizarse a brazo por una sola persona y mediante la esteva (16), o bien disponerse un atalaje para tiro animal. También es factible la aplicación de un motor.

187125  
65 Al deslizarse sobre el terreno, merced a cualquier acción de las indicadas, la máquina se apoya sobre las ruedas (2) que, al girar, actúan por medio de transmisiones y obligan a girar simultáneamente al bastidor. Con el giro del bastidor, provisto de las cuchillas, se realiza el trabajo.

70 En su parte externa, el bastidor va recubierto con una chapa de materiales plásticos o metálicos de reducido grosor, cuya misión es proteger y ocultar el juego de poleas de la máquina y facilitar el trabajo, siendo asimismo susceptible de girar a mayor o menor altura del suelo merced a la tuerca (1) y según la índole del trabajo que efectúe en cada caso.

75 Por último, la palanca que actúa sobre el cuello de la parte superior del bastidor, nos permite elevarle instantáneamente siempre que sea preciso salvar cualquier accidente del terreno o convenga interrumpir la acción de la máquina, así como también el afilado de las cuchillas sin más que invertir el sentido de la marcha y utilizar la piedra afiladora que va colocada sobre la  
80 esteva (16) a la altura conveniente.

Todo cuanto queda dicho es fiel reflejo de la invención, que deberá tomarse en sentido amplio y nunca en forma limitativa, reservándose el solicitante los derechos que le asisten para obte-



85 ner los sucesivos Certificados de Adición por los perfeccionamientos o mejoras que la práctica le vayan aconsejando.

Esta Memoria substituye a la presentada con los planos anexos el día 19 de febrero de 1949 y a los escritos presentados para subsanarla los días 26 de marzo y 7 de abril del mismo año.

90

### REIVINDICACIONES .

Se reivindicán a favor de Don Emilio de las Traviesas Miguel, de nacionalidad española, los términos que a continuación se indican:

95

PRIMERA.- Máquina segadora de heno cortando en movimiento circular continuo sin sistema de tijeras, caracterizada por establecerse un cárter sobre el que se dispone una columna rematada por un eje provisto de rodamientos para girar.

100

SEGUNDA.- Máquina segadora de heno cortando en movimiento circular continuo sin sistema de tijeras, según reivindicación primera, caracterizada porque sobre el eje que remata la columna se dispone un bastidor de altura graduable merced a una tuerca y sobre el que actúa una palanca que permite su elevación instantánea a voluntad. En la parte inferior y periférica de este bastidor se ha establecido un aro con unos encajes para alojamiento de las

105

TERCERA.- Máquina segadora de heno cortando en movimiento circular continuo sin sistema de tijeras, según reivindicaciones anteriores, caracterizada porque el cárter se halla atravesado por un eje horizontal, susceptible de girar en su interior, al que van fijadas las ruedas y una polea.

110

CUARTA.- Máquina segadora de heno cortando en movimiento circular continuo sin sistema de tijeras, según reivindicaciones anteriores, caracterizada por establecerse la transmisión del movimiento giratorio del eje de las ruedas al bastidor mediante poleas o engranajes.

115

187125



QUINTA.- MAQUINA SEGADORA DE HENO CORTANDO EN MOVIMIENTO CIRCULAR CONTINUO SIN SISTEMA DE TIJERAS.

Según queda descrito en la presente Memoria, que consta de CINCO HOJAS mecanografiadas, foliadas por una sola cara y dibujos.

Madrid, 7 de mayo de 1949.

Por Poder de Emilio de las Traviesas Miguel

  
AGENTE OFICIAL.

187125

187125

D. EMILIO DE LAS TRAVIESAS MIGUEL

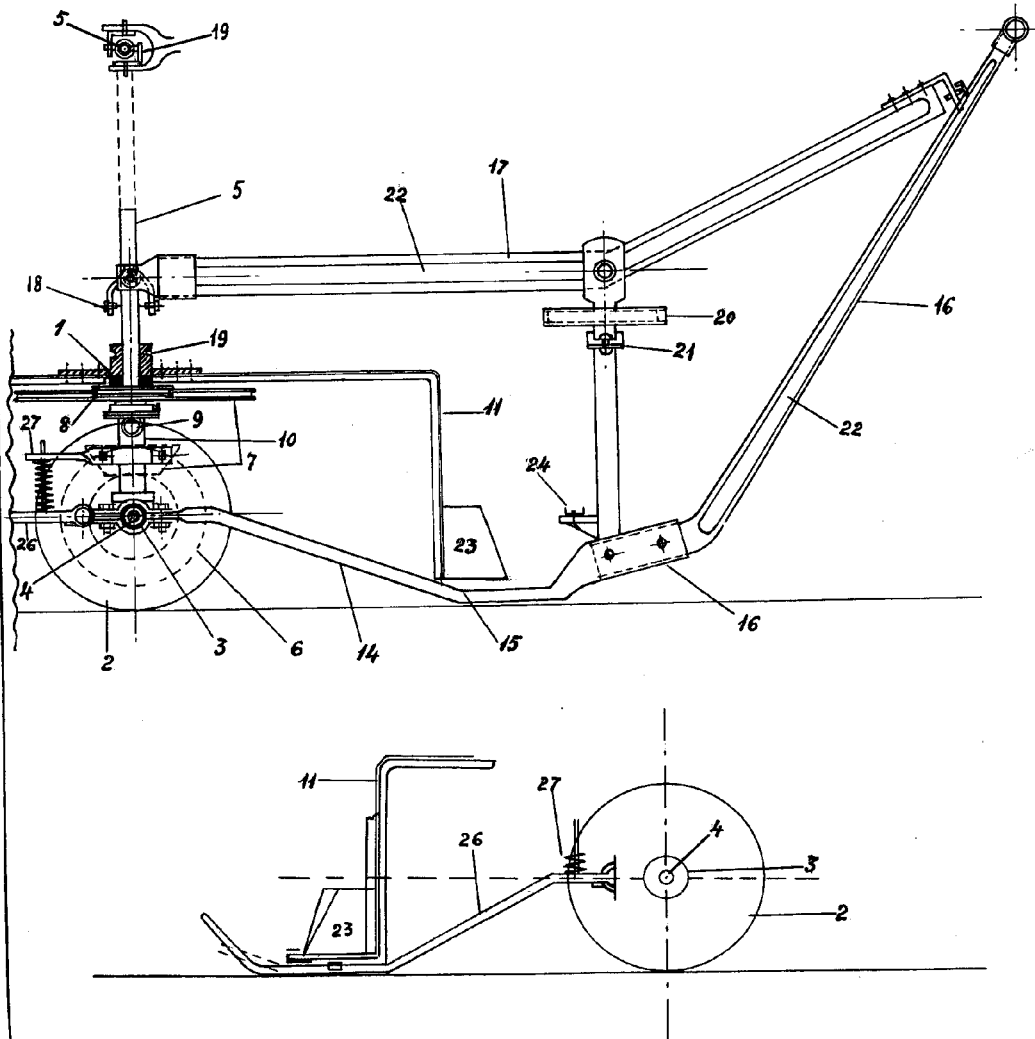
187125

Hoja n° 1



Figura 1

187125



ESCALA VARIABLE

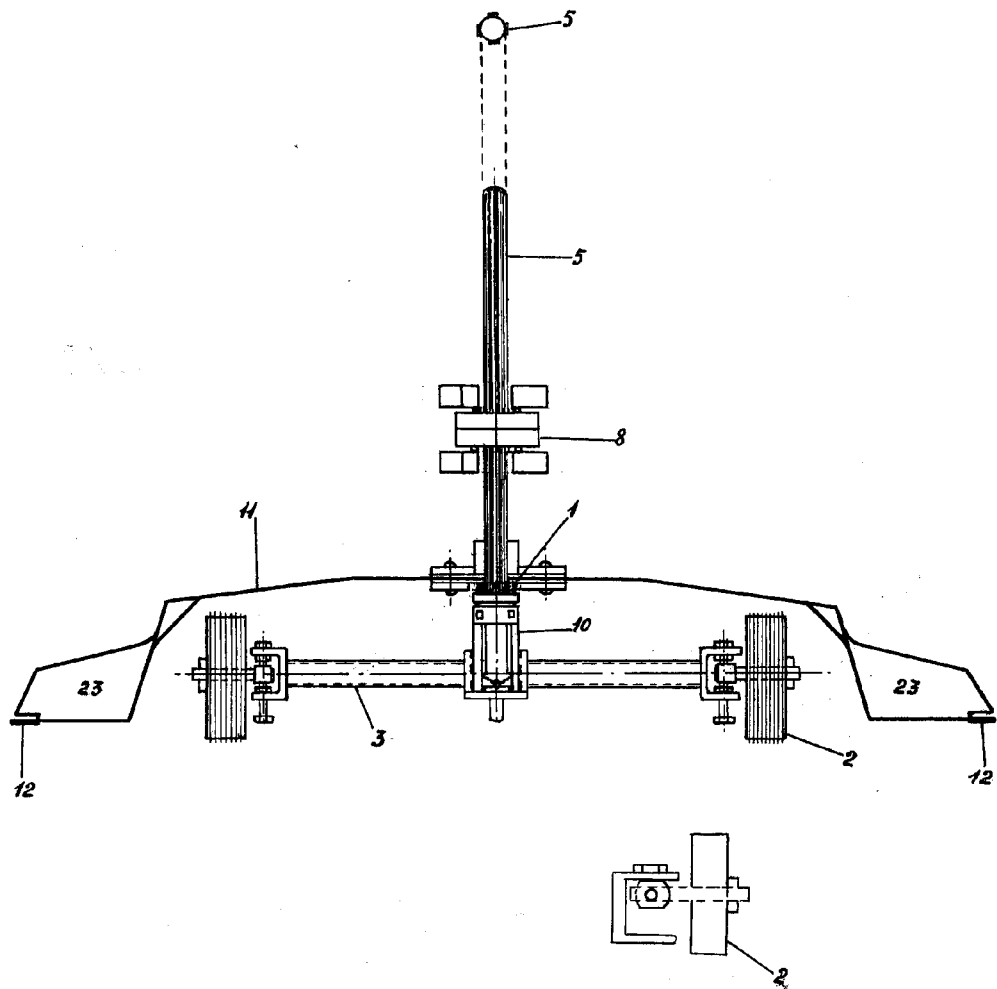
Madrid, 19 Febrero 1942

Emilio de las Traviesas Miguel

187125



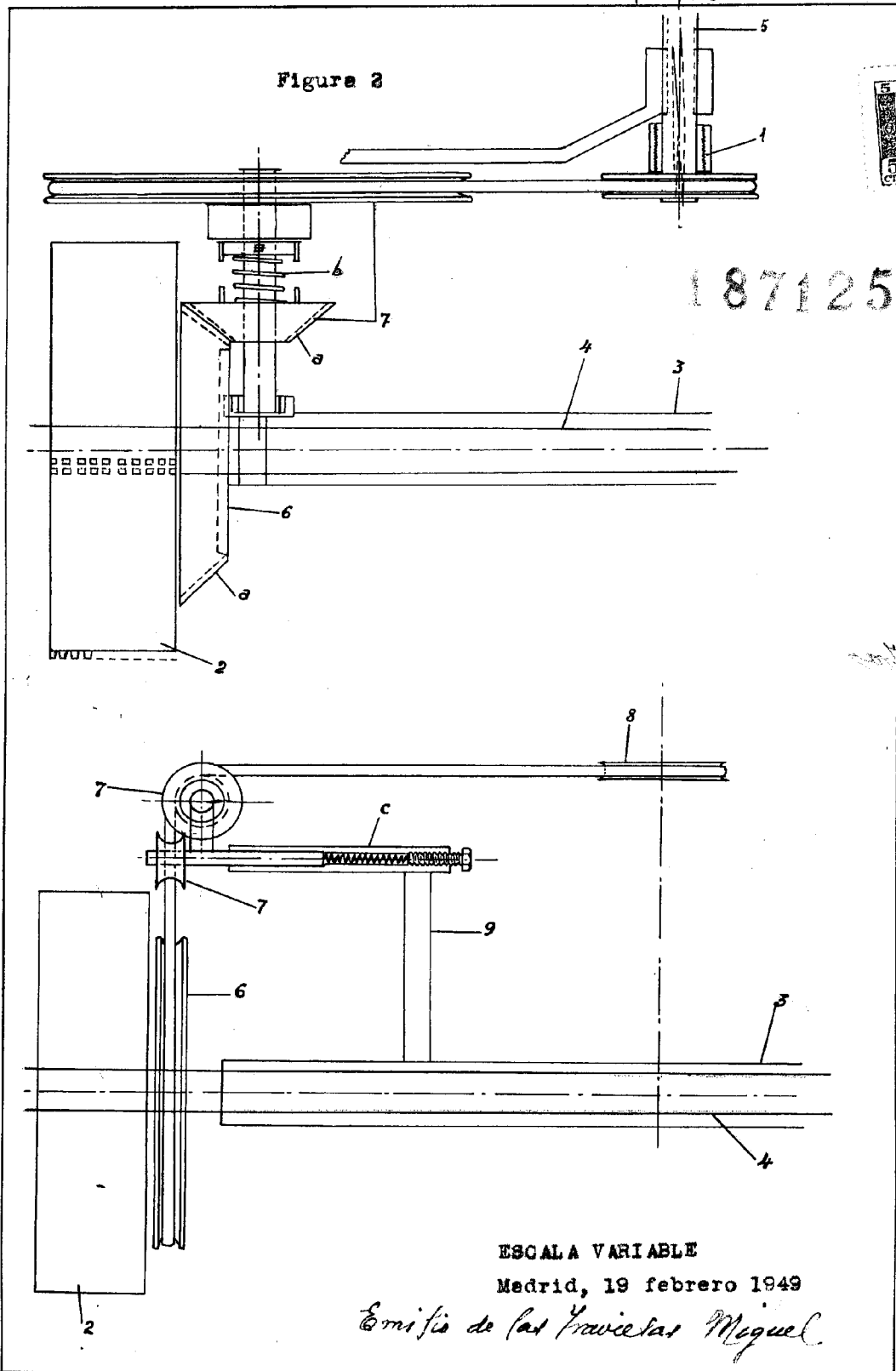
Figure 1 bis



ESCALA VARIABLE  
Madrid 19 febrero 1949

*Emilio de las Traviassas Miguel*

Figura 2



ESCALA VARIABLE

Madrid, 19 febrero 1949

*Emilio de las Traviesas Miguel*

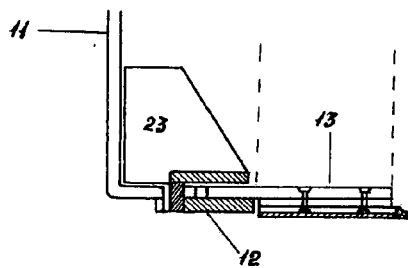
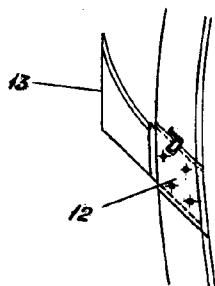
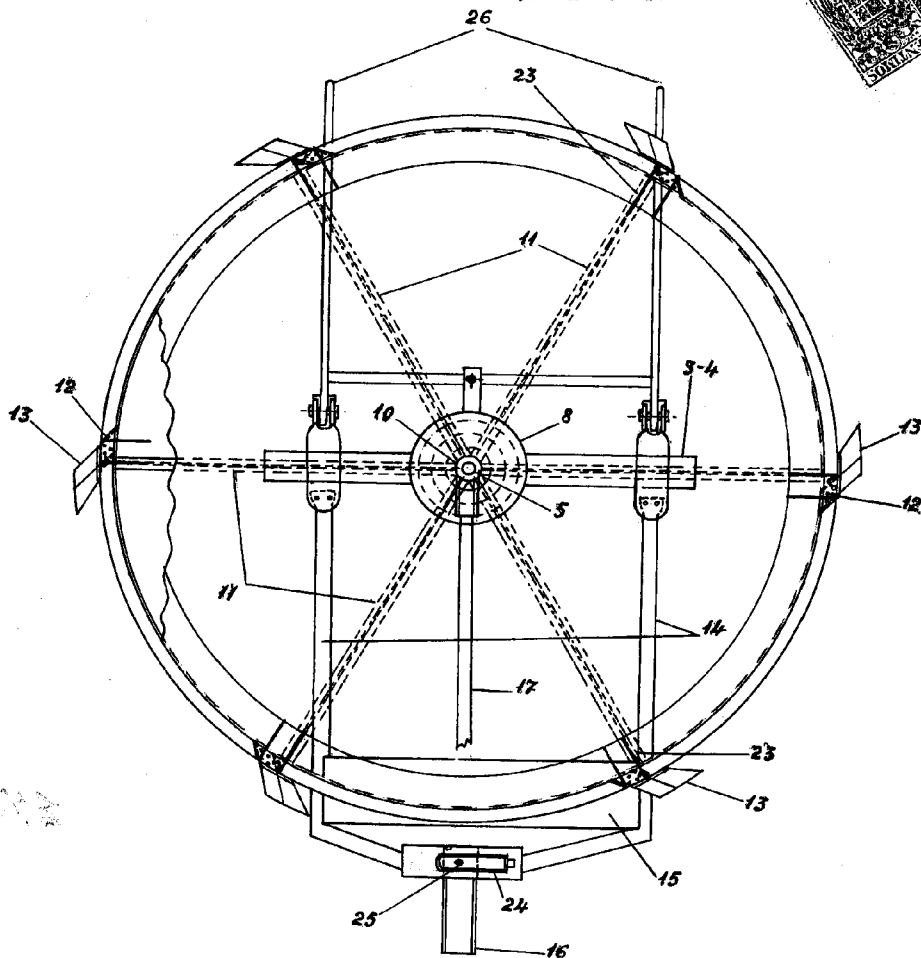
187125

D. EMILIO DE LAS TRAVIESAS MIGUEL

Hoja nº 4

Figura 3

187125



ESCALA VARIABLE  
Madrid, 19 febrero 1949

*Emilio de las Traviesas Miguel*