

187112

18711211



AOK

M O D E L O
D E
U T I L I D A D

a favor de Don Antonio RODRIGUEZ LOPEZ, de nacionalidad española, residente en Villanueva y Geltrú (Barcelona), calle Santa Ana, 29, por "JAULA PARA ANIMALES".

- . -

MEMORIA DESCRIPTIVA

La presente invención se refiere a una jaula para animales, de fabricación sencilla y económica, que ofrece con respecto a las conocidas notables ventajas, especialmente por lo que se refiere al transporte de los animales criados para su traslado al mercado o al matadero.

5.

En la actualidad son empleadas para la cría de animales unas jaulas de estructuras fijas o móviles que presentan el inconveniente de que cuando los animales están lo suficientemente cebados deben ser sacados de su interior, para colocarlos en otras jaulas de transporte. Efectuada esta ope-

10.



ración, que supone gran pérdida de tiempo, procede la de limpieza para dejar la jaula en condiciones higiénicas para recibir una nueva cría.

5. Todos los inconvenientes apuntados quedan resueltos mediante el empleo de la jaula objeto de la presente invención, según puede deducirse de cuanto a continuación se describe.

10. La indicada jaula se caracteriza por el hecho de estar constituida por una serie de paneles enrejados, con los oportunos medios de montaje amovible para conseguir la estructura general de la jaula, cuyos laterales y/o testeros, tienen incorporados unos perfiles de apoyo sobre el suelo, los cuales presentan a partir del plano inferior de la jaula, una inclinación orientada hacia el exterior, con el fin de hacer
15. posible el apilamiento de varias de dichas jaulas.

Los medios de montaje anteriormente aludidos consisten en unas abrazaderas tubulares que abarcan conjuntamente los puntos adyacentes de los paneles en su posición de montaje.

20. Los dibujos adjuntos muestran tan sólo a título de ejemplo, no limitativo del alcance de la presente invención, un caso práctico de realización de una jaula para animales según las características descritas.

25. En dichos dibujos, la figura 1 muestra en perspectiva un despiece de los elementos que forman la jaula; y la figura 2 a mayor escala, y asimismo en perspectiva, se refiere a un detalle de la jaula montada.

Así, pues, según la presentación de los dibujos,

187 112



- que responden a una realización preferida, la jaula está constituida por los paneles enrejados -1- y -2-, correspondiendo los primeros a los laterales de la jaula mientras que el segundo forma uno de los testeros de la misma, siendo exactamente igual el que no se representa en los dibujos.
5. Cada uno de estos paneles ofrece la particularidad de tener sus bordes -3- doblados hacia el interior, formando unos apoyos que facilitan la sustentación del techo -4- y fondo convencionales.
10. Estos paneles -1- y -2- son elementos independientes, siendo susceptibles de montarse para formar la estructura general de la jaula mediante las abrazaderas tubulares -5- que abarcan sus puntos adyacentes en su posición de montaje.
- Tanto el techo -4- como el fondo están provistas de las placas -6-, coincidentes en posición para yuxtaponerse.
15. Estas placas -6- están dotadas del orificio -7- receptor del perno de fijación -8-, lo que permite conseguir el montaje de jaulas apiladas.
- Los laterales -1- pueden estar dotados de las aberturas -9-, a las que se pueden aplicar con medios convencionales la puerta correspondiente, o comederos que surtan el mismo efecto.
20. Tanto los laterales -1- como los testeros -2- tienen incorporados los perfiles -10-, fácilmente quitables, los cuales establecen unos apoyos de sustentación sobre el suelo, mientras la jaula es empleada como medio de cría del animal enjaulado.
- 25.

Al ser fácilmente quitables los indicados listones

187112 11



-10-, una vez separados del conjunto de la jaula, ésta puede trasladarse con toda comodidad al medio de transporte empleado para el traslado de los animales al mercado, matadero, etc., eliminando la operación de cambiarlos de la jaula de cría a otra de transporte, tal como sucede en la actualidad empleando los medios conocidos.

5. Los perfiles -10- también pueden estar dotados de una parte inferior -11- inclinada hacia fuera, con el fin de ampliar la superficie de apoyo de la jaula y hacer posible el apilamiento de varias de ellas sin desmontarlos.

10. Como puede deducirse de cuanto se ha descrito antes en la jaula objeto de la invención quedan reunidos en una sola pieza los medios de crianza y de transporte de los animales, lo cual supone el ahorro de las jaulas para su ulterior transporte, así como la operación de traslado de una a otra.

15. Serán independientes del objeto de la presente invención los materiales empleados en los distintos elementos constitutivos de la jaula para animales, así como las formas y dimensiones, tanto absolutas como relativas de los mismos y, en consecuencia, todo cuanto no afecte a su esencialidad.

187 112



N O T A

Se reivindica como objeto del presente modelo de utilidad:

5. 1. Jaula para animales, que se caracteriza esencialmente por el hecho de estar constituida por una serie de paneles enrejados, dotados de los oportunos medios de montaje para formar la estructura general de la jaula, cuyos laterales y/o testeros tienen incorporados unos perfiles de apoyo sobre el suelo.
10. 2. Jaula para animales, según la reivindicación 1 caracterizado por el hecho de que los perfiles de apoyo presentan unos tramos inferiores inclinados hacia el exterior con el fin de hacer posible el apilamiento de jaulas sin desmontar dichos perfiles.
15. 3. Jaula para animales, que según la reivindicación 1, se caracteriza esencialmente por el hecho de comprender unas abrazaderas tubulares que abarcan conjuntamente los puntos adyacentes de los paneles en su posición de montaje.
4. Jaula para animales.

Todo ello según queda descrito en la presente memoria y resumido en las reivindicaciones contenidas al final de la misma, establecidas de acuerdo con el artículo 100 del vigente Estatuto sobre Propiedad Industrial y que comprenden en conjunto seis hojas foliadas escritas a máquina por una

187 1 12, 71



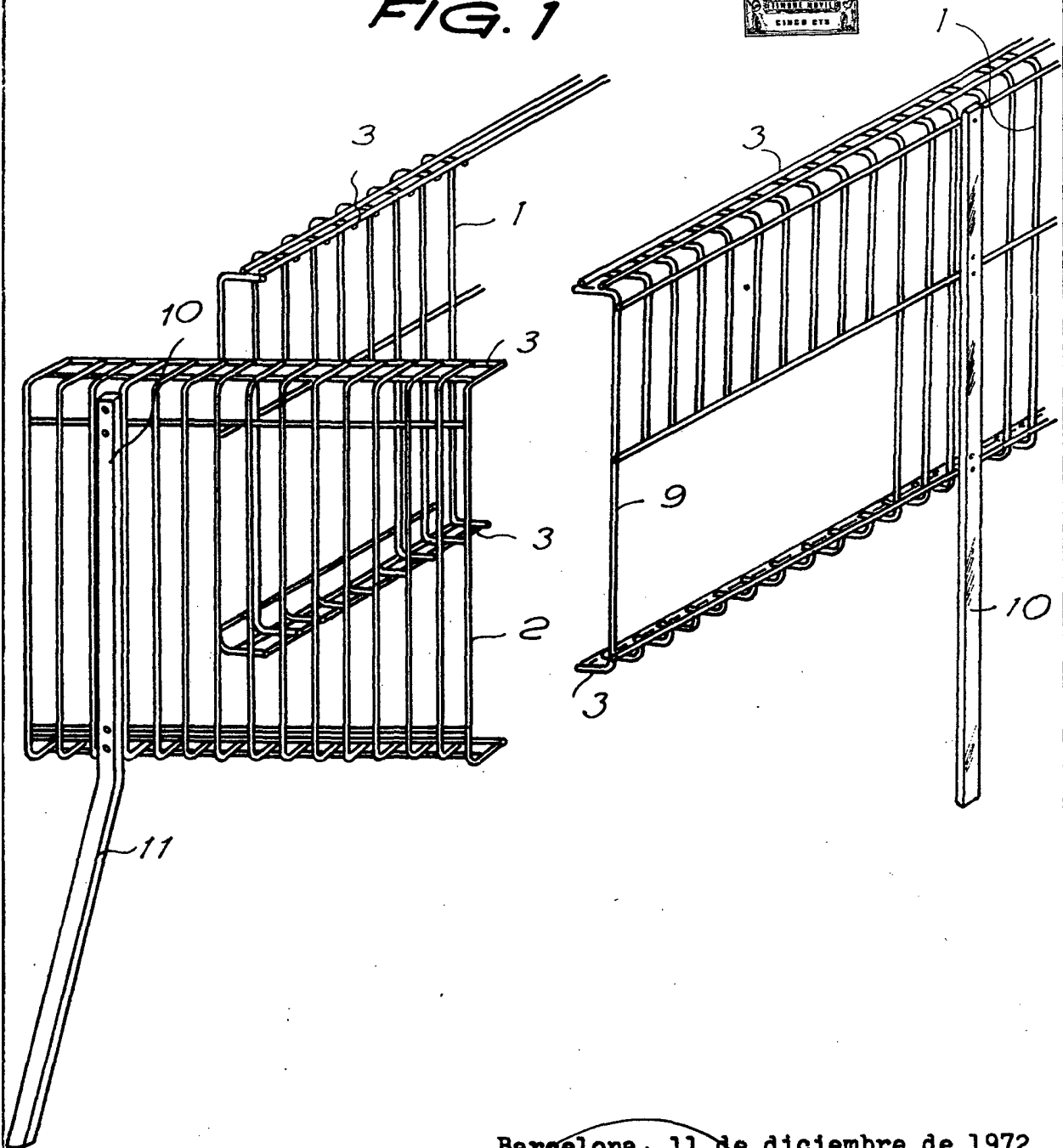
sola de sus caras.

Barcelona, 11 de diciembre de 1972

Antonio RODRIGUEZ LOPEZ

p.a.

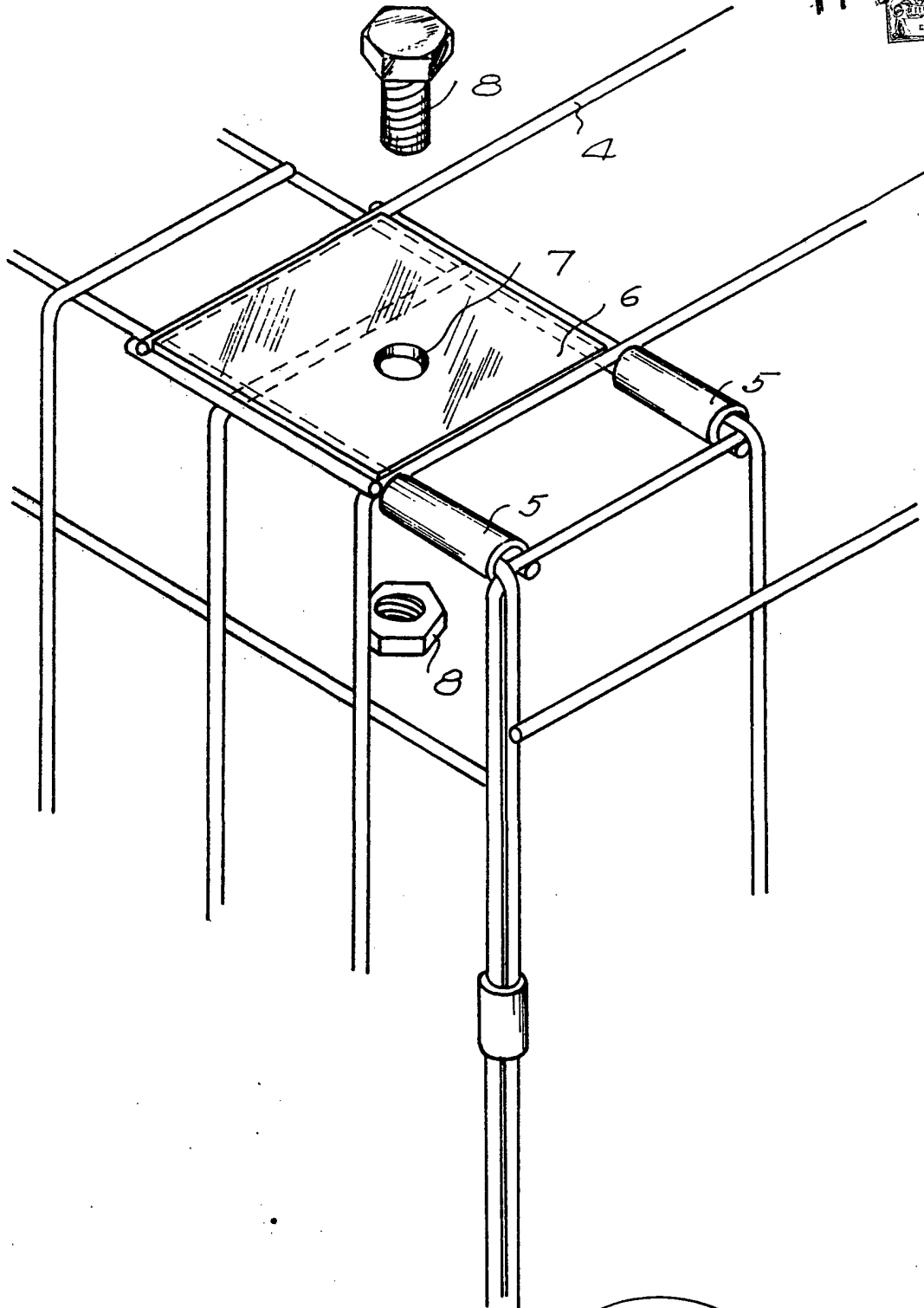
FIG. 1



Barcelona, 11 de diciembre de 1972

p.a.

FIG. 2



Barcelona, 11 de diciembre de 1972

p.a.