



106

187 106

A 47 G

MEMORIA DESCRIPTIVA

que se acompaña

a la solicitud de

registro de un MODELO DE UTILIDAD por veinte años en España, a favor de DON JUAN GARCIA MOYA, de nacionalidad española, domiciliado en MEJORADA DEL CAMPO (Madrid), Beatriz 10,

por:

"SABANA PROVISTA DE UNA ESPECIAL DISPOSICION DE ACOPLAMIENTO Y AJUSTE A LOS EXTREMOS ANGULARES DEL COLCHON".

-----



El presente registro de Modelo de Utilidad concierne, como su enunciado indica, a una sábana con disposición de acoplamiento y de ajuste a los extremos angulares del colchón, de acuerdo con la descripción detallada que del mismo se realiza.

5.

Para la debida ilustración de este objeto se adjunta a la presente memoria descriptiva una hoja de planos en la que a título de ejemplo se representan todas y cada una de las partes que lo forman y relación que guardan entre si.

10.

En la citada hoja de dibujos,

LA FIGURA PRIMERA muestra, en desarrollo planificado, una de las cuatro zonas angulares de una sabana en las que se han practicado sendos cortes de disposición curva y de medidas coincidentes para la superposición de planos adyacentes.

15.

LA FIGURA SEGUNDA, representa la segunda fase de confección de cada uno de los ángulos, en la que se superponen los extremos curvos y se oosen por un sector lateral exterior.

20.

LA FIGURA TERCERA, identifica la disposición de un galón o cinta debidamente configurado, que queda incorporado por cosido en la zona inferior de cada sector angular, en relación con la representación gráfica realizada convencionalmente.

25.

LA FIGURA CUARTA, indica el total acabado de uno de los ángulos de ajuste de la sabana en la cual, la cinta incorporada es plegada y unida por cosido sobre el ángulo correspondiente formando un dobladillo.

30.

En estas figuras y con el mismo valor en todas ellas, se aprecian las siguientes referencias:



1.- Zona entrante curva del ángulo de la sábana.

2.- Otra zona también curva, sobre la cual se ha de superponer la sección -1, antes mencionada.

5. 3.- Cosido parcial que se realiza en los bordes curvos de los cortes -1-2-, una vez superpuestos y que forma el cierre del ángulo de ajuste correspondiente.

10. 4.- Cinta que se incorpora en la zona abierta que queda en el sector angular formado por la superposición de planos y que se cose a este conjunto, para formar el remate por dobladillo, mostrado en la figura 4ª del plano anexo.

5.- Dobladillo formado por el plegamiento de la cinta -4- incorporada y unida por cosido.

15. Con esta ingeniosa disposición se forman las zonas angulares de la propia sábana que permiten su montaje sobre el colchón, sin formar pliegues ni arrugas y cuyos ángulos carecen de complementos diferentes al propio material de la sábana, y por tanto no precisa de elasticos, corchetes, cremalleras etc., con lo que se eliminan deformaciones, pérdidas de tensión u otras causas que provocan la reducción de la utilidad prevista.

20. Descrita suficientemente la naturaleza del Modelo, se hace constar expresamente que cualquier modificación de detalles que se introduzca en el mismo, se considerará incluida dentro de esta protección, en tanto que no altere o modifique esencialmente su finalidad característica.

25. Por último, se declaran de novedad y utilidad las reivindicaciones consignadas en la siguiente

N O T A

30. 1ª.- SABANA PROVISTA DE UNA ESPECIAL DISPOSICION DE ACOPLAMIENTO Y AJUSTE A LOS EXTREMOS ANGULARES DEL COLCHON,



- caracterizada esencialmente porque comprende en cada una de sus zonas angulares de unos cortes curvos, coincidentes en su forma y dimensiones, superponiéndose uno sobre otro de cada dos adyacentes y aplicándose un cosido en el borde exterior, formando cada esquina un ángulo perfecto definido por una línea diagonal que facilita su perfecto ajuste sobre los sectores correspondientes del colchón, disponiendo de un refuerzo proporcionado por la incorporación de una cinta que mediante cosido forma un remate de los extremos de cada ángulo de ajuste.
- 5.
- 10.

2ª.- SABANA PROVISTA DE UNA ESPECIAL DISPOSICION DE ACOPLAMIENTO Y AJUSTE A LOS EXTREMOS ANGULARES DEL COLCHON.

- Todo según se indica en la presente memoria descriptiva que consta de cuatro páginas escritas a máquina y la hoja de planos que se acompaña.
- 15.

Madrid, 23 DIC. 1972

JOSE MARIA DEL CORRAL,

*P. P. José del Corral*

FIG. 1

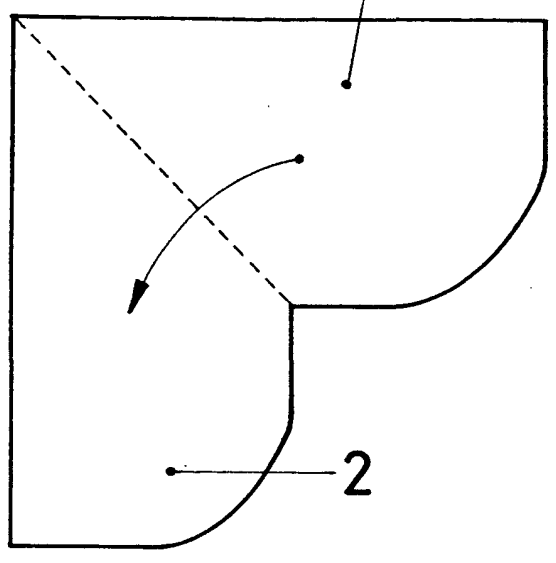


FIG. 2

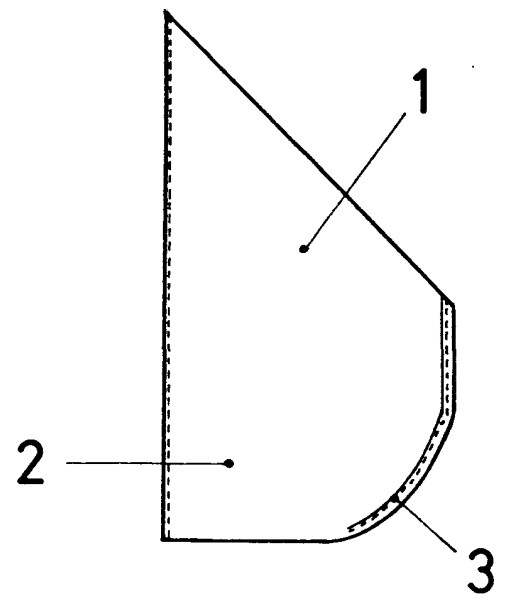


FIG. 3

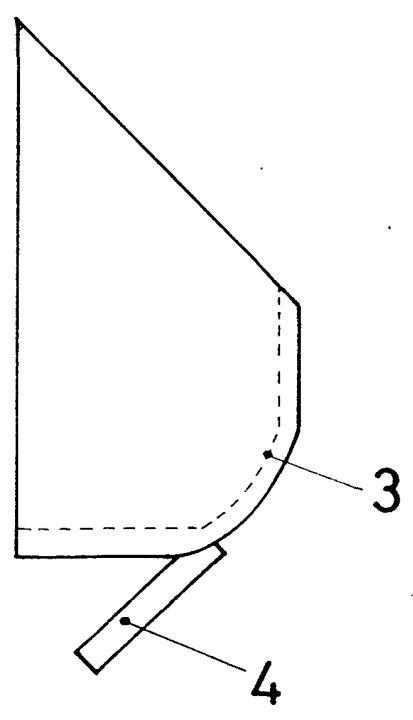
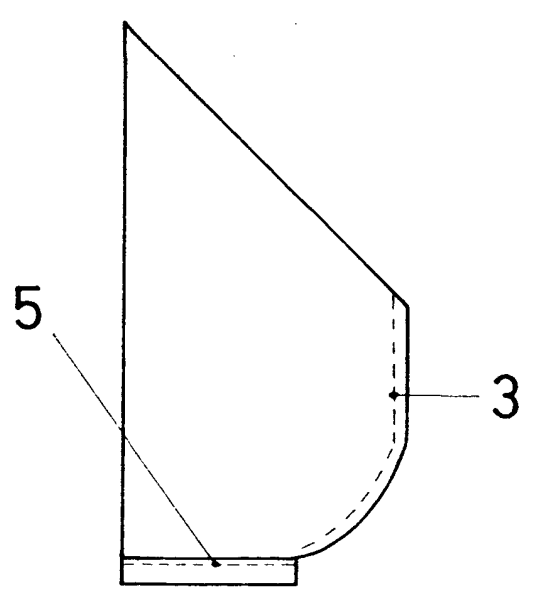


FIG. 4



ESCALA VARIABLE

Madrid, 23 de Diciembre de 1.972

JOSE MARIA DEL CORRAL,

*J. M. del Corral*