

10:10:74

187102

23



AG3 G

EXPEDIENTE: MODELO DE UTILIDAD

Titular: D. HELENIO CASES NOLLA y D. FERNANDO CALATA-
YUD ANDRES

Nacionalidad: ESPAÑOLA

Domicilio: Av. Barón de Carcer, 34 - VALENCIA

Objeto: "ARMA DE JUGUETE CON CARGADOR MULTIPLE"

Prioridad:

MEMORIA DESCRIPTIVA

5 A lo largo de la presente Memoria se exponen las principales características de un arma de juguete - con cargador múltiple, por la que se solicita, a favor de los titulares del expediente, el privilegio de exclusividad otorgado por la vigente Ley de la Propiedad, para su explotación en España.

10 El arma dispone de su correspondiente cañón y de una empuñadura en la que se ha instalado el gatillo de accionamiento. Entre ambos elementos queda montada - una caja en la que se han previsto los dispositivos de recepción del cargador, los de retención y los de dispa



ro. En su conjunto el juguete ofrece una serie de novedades que darán plena satisfacción a los niños usuarios.

15

Para mostrar adecuadamente la naturaleza y funcionamiento del arma, se ha considerado interesante la aportación del plano adjunto, donde quedan recogidas sus principales representaciones. Estas representaciones sólo tienen valor informativo, por lo que deben ser consideradas en su más amplio sentido y en ningún caso como limite del alcance del expediente.

20

25

La figura 1ª del plano corresponde a la representación de una vista en planta del arma, en la que su caja de mecanicos ha sido desprovista de la tapa superior, con objeto de mostrar su disposición interior. La figura 2ª es una vista en alzado de la misma arma, en la que se ha practicado una oportuna sección, que muestra el funcionamiento de sus partes. Las figuras 3ª, 4ª y 5ª son sendas representaciones del cargador, equipado con un proyectil unicamente y reproducido según dos vistas en alzado, por distinto lateral, y otra en planta que muestra precisamente el montaje del proyectil.

30

35

40

Concretando nuestra descripción al contenido de las precitadas figuras, aparece señalada con -1- la empuñadura del arma, que aparece doblada en ángulo recto y soportando al gatillo -2-, cuyo percutor -3- se prolonga en un brazo -4- proyectado hacia arriba y rematado por una especie de horquilla -5-, en la que se distinguen la uña de retención -6- y la de disparo -7-



70 alambre elástico -26-, retenido por los vaciados -27-
y doblado de forma que ante la salida de cada aloja-
miento -20- determina un asiento angular -28- que, por
su misma naturaleza tiende a desplazarse hacia arriba.

75 Los proyectiles -21- están constituidos por
unas piezas cilíndricas, rematadas por una culata -29-
cónica, en cuya base se ha practicado un ranurado. El
proyectil se introduce por la cara anterior del carga-
dor, acogiendo en su ranura posterior al tirante elas-
tico cruzado -24- y forzándolo a introducirse en el alo-
80 jamiento -20- correspondiente, hasta que la culata co-
nica -29- sale por la cara posterior del cargador pa-
sando sobre el asiento angular -28- del alambre elásti-
co, que desplaza al proyectil hacia arriba bloqueando
su culata sobre la cara posterior del cargador. Con -
85 este mismo procedimiento serán incorporados todos los
proyectiles al cargador -19-.

90 Una vez introducido este cargador en la caja
-8-, cada vez que se acciona el gatillo -2- este mismo
empuja a la pieza basculante -12- sobre su zona arquea-
da -13-, provocando con ello el arrastre del trinquete
-16-, cuyo pico -18- conecta con uno de los escalones
-23- del cargador, haciéndole avanzar el espacio sufi-
ciente para enfrenar un proyectil con la embocadura -
-30- del cañón -10-. Al continuar presionando sobre el
95 gatillo -2-, la una de retención -6- se encaja en el
vaciado correspondiente -31- de los practicados sobre
el cargador, inmovilizando a éste en su posición, al
mismo tiempo que la uña de disparo -7- presiona sobre

10474



100

la culata del proyectil, para hacerle descender, ven—
ciendo la resistencia del alambre elastico -26-, hasta
que, desaparecido el bloque del proyectil, entra en
acción el tirante elástico -24-, lanzando al proyectil
por el cañón del arma.

105

Suficientemente descrita la naturaleza de -
nuestro Modelo de Utilidad, solo nos resta manifestar
que seran variables las circunstancias de materiales,
tamaños y formas de sus diferentes partes, siempre y -
cuando no se vea alterada su esencialidad, contenida en
la siguiente

110

N O T A

Los puntos que se reivindician en el presente
Modelo de Utilidad son:

115

1º.- "ARMA DE JUGUETE CON CARGADOR MULTIPLE",
caracterizada por constar de una caja situada entre el
cañón, y la empuñadura o culata, en cuya caja se ubica
una pieza basculante en la que se articula un trinque-
te cuyo pico, al ser accionado el gatillo provocando el
movimiento de la pieza basculante, y ayudado por el -
muelle que lo requiere, engarza a uno de los dientes
-de sierra previstos a lo largo de la base del cargador
introducido en la caja axialmente, haciendole avanzar
hasta situar el proyectil correspondiente, de los que
comporta en los alojamientos previstos a lo largo de
su estructura, ante la embocadura del cañón.

120

125

2º.- "ARMA DE JUGUETE CON CARGADOR MULTIPLE"
caracterizada por disponer de un cargador en cuya cara
anterior se situa un tirante elastico doble, que se -

SECRET



- 6 -

130 cruza delante de cada uno de los alojamientos y se in-
troduce en las ranuras practicadas en las bases de las
culatas cónicas de cada proyectil, siendo forzado por
este a meterse en los alojamientos, por cuya parte pos-
terior sobresalen dichas culatas cónicas, apoyándose en
los asientos angulares proporcionados por un alambre
elastico que recorre todo el frontis posterior del car-
135 gador, conformando estos asientos y bloqueando a los -
proyectiles de manera que, al continuar presionando ^{sobre} el
gatillo, se produce el descenso de un brazo superior de
de este, rematado por una horquilla provista de dos uñas
a distinto nivel, la primera de las cuales se incrusta
140 en los vaciados superiores del cargador, reteniendolo,
mientras que al mismo tiempo la segunda de ellas hace
descender a la culata del proyectil, desbloqueando a -
este y permitiendo la entrada en acción del tirante -
elastico anterior, que lanzará a dicho proyectil. Y

145 3º.- "ARMA DE JUGUETE CON CARGADOR MULTIPLE"
de conformidad en un todo en lo esencial y fines indus-
triales a lo descrito en la precedente Memoria Descrip-
tiva y gráficamente representado en las figuras del Pla-
no adjunto para su mejor comprensión.

10074

23



- 7 -

Esta Memoria consta de SIETE hojas, escritas o mecanografiadas por una sola cara y a doble espacio en 149 líneas.

Valencia, a 20 de Diciembre de 1972

Por autorización de los interesados

Juan López

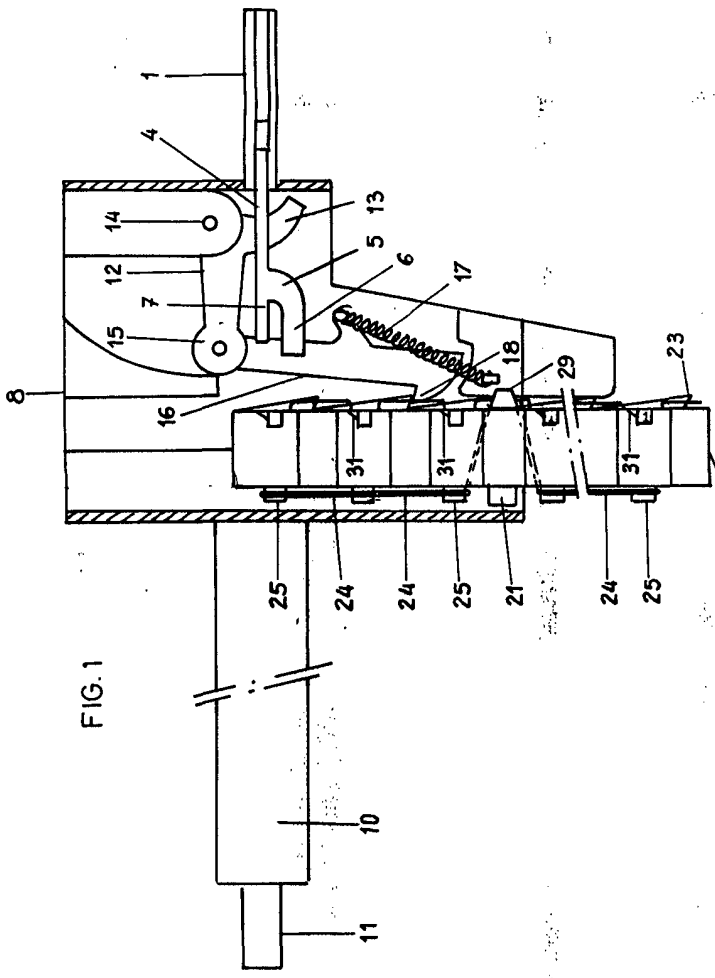


FIG. 1

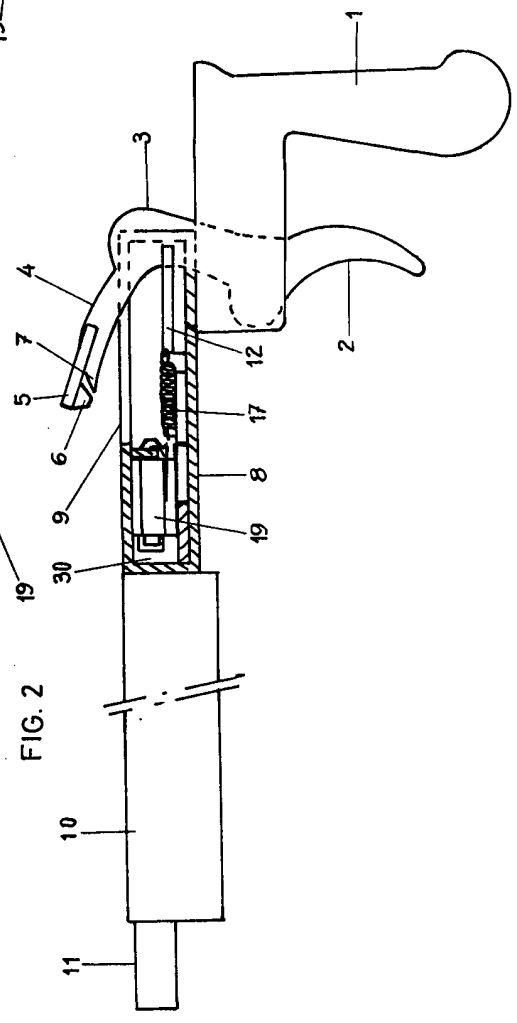


FIG. 2

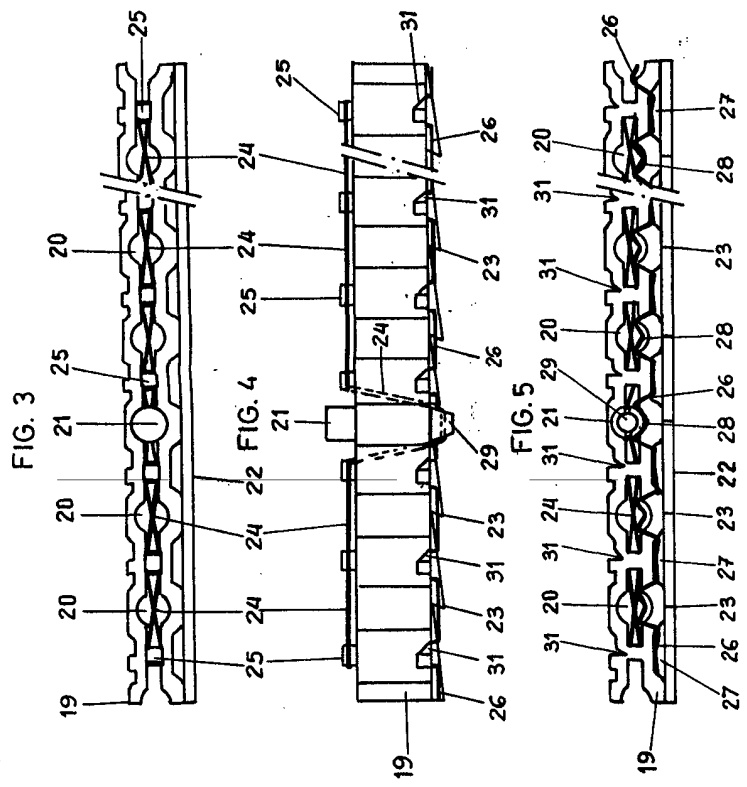


FIG. 3

FIG. 4

FIG. 5

escala variable
 valencia Diciembre 1972
 P.O. *J. Cases*