

187098



H01H

MODELO DE UTILIDAD  
POR VEINTE AÑOS  
EN ESPAÑA

A favor de D. ALEJANDRO SANCHEZ MORA, de nacionalidad Española, domiciliado en MADRID, C/ Valderromán, 10.

P O R

&: " CAJA PERFECCIONADA PARA INSTALACIONES ELECTRICAS " &

~~~~~

MEMORIA DESCRIPTIVA  
=====

El Modelo de la Invención, al que corresponde ésta memoria descriptiva se refiere a cajas que han sido concebidas para alojar en su interior uno, dos o más mecanismos eléctricos normalizados y existentes en el mercado, cajas de paso o derivación que están provistas de tapa embellecedora, mediante la cual se completa su montaje.

Constituye la característica principal de éstas cajas, previstas para ser construidas con una aleación



10 ligera de aluminio inyectado, plástico o cualquier otro material similar, la de haber sido provistos de unos nervios en los que se han practicado insertos roscados que posibilitan la fijación, mediante tornillos, de los distintos mecanismos acoplados en el interior de la caja.

15 No es necesario destacar las ventajas que tal disposición proporciona sobre las de su mismo tipo que son conocidas en el mercado, ya que afectan no solamente a la seguridad de la instalación al mantenerse perfecta y permanentemente sujetos todos los elementos contenidos, sino también a la propia constitución de la caja a la que los citados nervios proporcionan una solidez y consistencia muy elevada.

20 Con el fin de facilitar la descripción de éste objeto se acompaña una hoja de dibujos en la que se ha representado un ejemplo de ejecución preferido, que no tiene carácter limitativo alguno y que por tanto deberá ser tomado en su más amplio aspecto, toda vez que será posible introducir en el mismo todas aquellas modificaciones de detalle que no alteren de una manera fundamental su propia finalidad característica.

25 En el plano:

FIGURA 1ª, representa una vista en planta de la caja de la invención.

30 FIGURA 2ª, muestra en detalle la constitución de la disposición de nervios e insertos prevista en dicha caja.

FIGURA 3ª, es un detalle de uno de los orificios que eventualmente se han practicado en la misma caja para paso del cable eléctrico a su interior.

35 Haciendo constante referencia al ejemplo de eje-



40 cución que se ha representado en los dibujos, en la caja perfeccionada -1- objeto de ésta solicitud, se incluyen una diversidad de nervios -2-, cada uno de los cuales comprende un inserto roscado -3- que permite la fijación, mediante tornillos, y en el interior de la caja de los distintos mecanismos que forman el conjunto.

45 Estos insertos -3- están contruidos a base de un material distinto al que forma la caja, tal como latón, acero o cualquiera otro de mayor dureza, al objeto de evitar que al apretar los tornillos de fijación del mecanismo o tapa de las cajas de paso y derivación, se pase la rosca en el taladro del inserto.

50 La forma que adopte el inserto -3- incluido en el nervio -2-, podrá ser variable tal como poligonal o circular, con entalladura central o desplazada parcialmente o en todo su perímetro, estando provisto, cuando su forma sea circular o troncocónica, de un moleteado, estriado o cualquier otro acabado similar que permita que en el momento de la inyección el material se aloje en el interior del mismo, quedando el mencionado inserto formando un cuerpo solidario con la caja.

55 La conformación especial de éstos insertos ha sido concebida al objeto de que, en cualquier caso, no puede efectuarse su giro o extracción.

60 Asimismo la caja -1- ha sido provista de uno o varios taladros circulares -4-, de diámetro adecuado para permitir la entrada del tubo correspondiente de la canalización eléctrica, siendo la zona donde se han practicado estos taladros de mayor espesor que el resto de la caja, 65 con el fin de que si fuera necesario roscar el tubo a la



caja, pueda realizarse ésta operación de manera correcta y con gran seguridad.

70

Para su fijación al paramento, en el fondo de la caja se ha previsto la disposición de unos taladros avellanados, al objeto de que los tornillos de unión queden en el mismo plano que el citado fondo de la caja.

75

Las aristas superiores de las cajas han sido provistas de una forma especial, que podrá variar de acuerdo con las necesidades de utilización, con el fin de que la tapa se acople de manera perfecta a la misma, obteniendo un montaje lo más estético posible.

80

Descrito suficientemente el objeto de ésta solicitud, sólo resta añadir que en su realización podrán introducirse cuantas modificaciones de detalle no alteren su esencialidad, pudiendo afectar a cambios de forma, materia dimensiones, proporciones y en general a todas las que tengan un caracter accesorio o secundario, que deben quedar sin excepción incluidos en la protección que se recaba.

85

R E I V I N D I C A C I O N E S  
= = = = =

90

1ª.- Caja perfeccionada para instalaciones electricas, caracterizada por comprender una pluralidad de nervios, cada uno de los cuales ha sido provisto de un inserto roscado, de forma variable, con entalladura central o desplazada parcialmente o en todo su perímetro, conseguido a base de un material de mayor dureza que el de la caja, estando provistos, cuando su forma sea circular o troncocónica de un moleteado, estriado o acabado similar que permita que en el momento de la inyección el material se aloje en su interior para formar un cuerpo solidario con la caja.

95

100

2ª.- Caja perfeccionada para instalaciones eléctricas, de conformidad con la 1ª reivindicación, caracterizado por comprender uno o varios taladros circulares, de diámetro adecuado para permitir la entrada del tubo de la canalización eléctrica, siendo la zona donde se han practicado éstos taladros de mayor espesor que el resto de la caja, que asimismo esta provista de taladros avellanados para posibilitar su fijación al paramento.

105

3ª.-CAJA PERFECCIONADA PARA INSTALACIONES ELECTRICAS, de conformidad en un todo en lo esencial y fines industriales a lo descrito en la referente memoria descriptiva y graficamente representada en las figuras del adjunto plano para su mejor comprensión.

110

Esta memoria consta de CINCO hojas escritas o mecanografiadas por una sola cara a doble espacio.

Madrid, **22 DIC. 1972**

Por autorización del interesado.


  
JOSE LOPEZ CORTES  
E.P.



FIG. 1

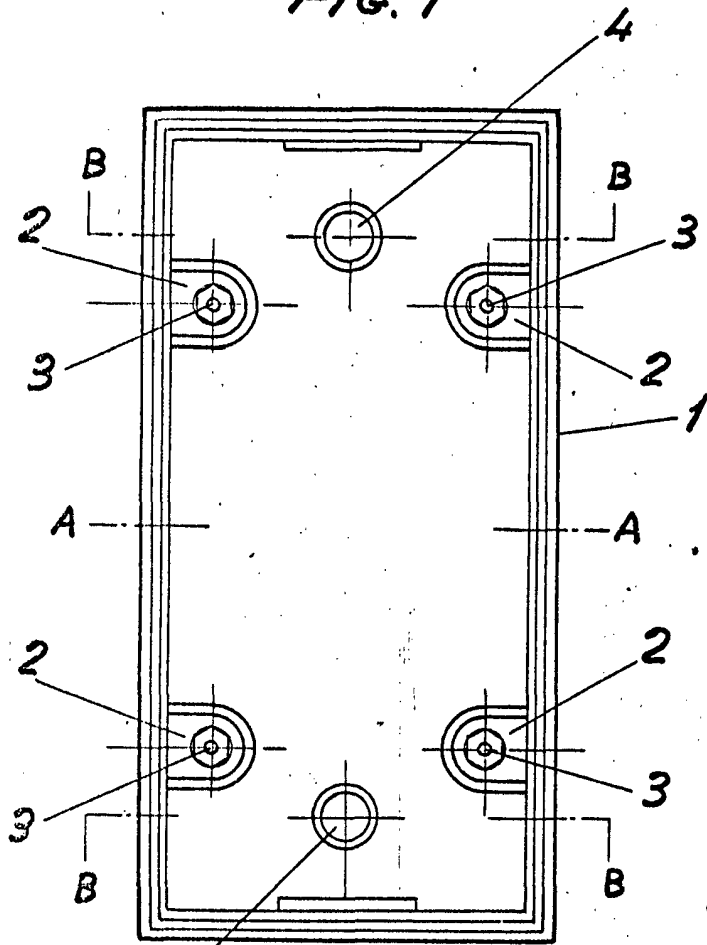


FIG. 2

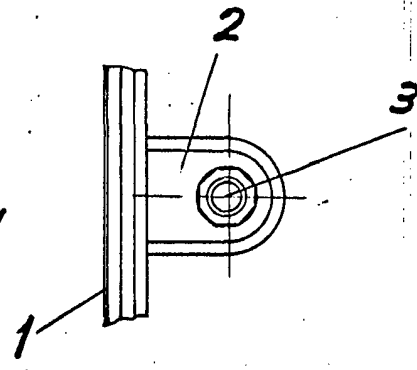
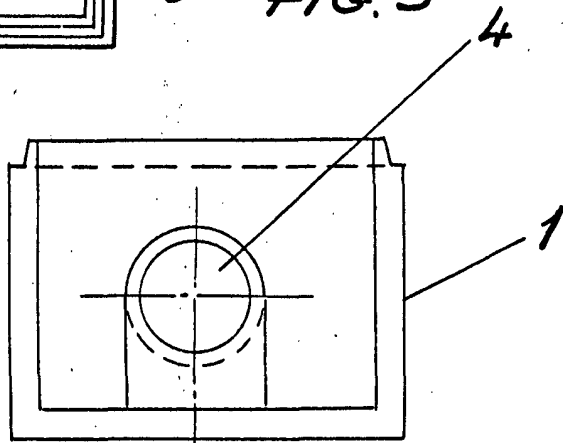


FIG. 3



JOSE LOPEZ CORTES  
P.A.

Escala variable  
Madrid:

MADRID

22 DIC. 1972