

23.11.72

187087

23



B 42 C

memoria descriptiva

CLASE DE
REGISTRO

Un Modelo de Utilidad, por veinte años en España.

NOMBRE Y
NACIONA-
LIDAD DEL
SOLICITANTE

D. Marcelino Manzano Castro.
- español -

RESIDENCIA
Y DOMICILIO

M A D R I D
C/. Becerril, nº 13.

OBJETO

" Anilla elástica para encuadernación y usos diversos "

MG/.



1 El presente modelo de utilidad se refiere a una
anilla elástica para encuadernación y usos diversos, cuya
característica esencial es precisamente la elasticidad y
flexibilidad del material con que se establece la anilla,
5 ya que de acuerdo con el párrafo 3º del Artículo 48 del
Estatuto de la Propiedad Industrial, ese material dá a la
anilla unas propiedades de facilidad de montaje y desmonta
je en su aplicación, que hacen que una anilla conocida en
su forma helicoidal en su centro, con una o mas vueltas, y
10 espiral en los extremos, sea de muchísima mayor utilidad
que actualmente.

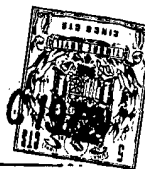
Es decir, el cambio de material en la fabricación
de la anilla, dán lugar a nuevas aplicaciones industriales
de la misma, lo que está completamente comprendido en di-
chos párrafo y artículo.
15

La anilla en sí está constituida por una parte
central que comprende al menos, una circunferencia completa,
aunque en distintos planos, y las prolongaciones de la misma
a uno y otro lado, que son las partes por las que ^{se} inicia
20 la colocación de la anilla en la aplicación de que se trate.

Dentro de las reivindicaciones que se establecen,
pueden fabricarse anillas elásticas para encuadernación y
usos diversos, de las formas, tamaños y materiales que se
juzguen adecuados, para la aplicación concreta de que se -
25 trate, sin que tales variaciones, así como las que puedan in-
troducirse en detalles de su presentación y organización,
afecten a la esencialidad reivindicada, por lo que las -
anillas que se fabriquen, dentro de la idea general reseña-
da, con cualquiera de esas modificaciones, no serán sino -
30

187087

23 D



- 2 -

1 variantes, igualmente comprendidas y protegidas por el presente registro.

5 En esta idea, las adjuntas figuras corresponden unicamente a una forma de ejecución, sin carácter alguno limitativo, que se presenta a título de ejemplo de realización, para concretar ouanto se dice en esta memoria descriptiva.

10 La fig. 1 presenta la vista de frente de una anilla elástica para encuadernación, establecida de acuerdo con lo que se reivindica.

La fig. 2 muestra la vista lateral de la misma, extendida por su elasticidad.

La fig. 3 ilustra la aplicación de la anilla a que nos referimos, en la encuadernación de varias hojas.

15 Con referencia a dichas figuras y a los números que sobre ellas designan las partes y detalles de la anilla representada, que interesan a los fines de esta memoria, la descripción de la misma es como sigue:

20 La anilla está constituida por una parte central 1 que completa la circunferencia, aunque en distintos planos, y sus dos prolongaciones 2 que dejan entre sí los extremos a distintos lados, y entre ellos la abertura 5.

25 Como se aprecia en las figuras, y antes hemos indicado, el conjunto de la anilla tiene forma compuesta helicoidal, y en espiral que dá lugar a que cumpla su cometido de sujeción, como se aprecia en la fig. 3, de las hojas 4 provistas de los taladros superpuestos 3 para encuadernación, debido a la forma continua y relativamente breve de la anilla, recibe ésta en los orificios 3, rodeando los

30



1 lomos de las hojas por fuera, realizando la doble misión de sujetar adecuadamente y de ser muy fácil de colocar y quitar.

N O T A

5 = = = = =

El presente modelo de Utilidad, comprende las siguientes reivindicaciones:

10 1.- Anilla elástica para encuadernación y usos diversos, caracterizada porque está constituida, a base de material flexible y elástico, por una parte central, helicoidal, de una o mas vueltas, y sus prolongaciones a uno y otro lado que espiralmente no llegan a completar otra vuelta; cuyo conjunto por la elasticidad y flexibilidad de su material es susceptible de deformarse facilitando su empleo.

15 2.- " Anilla elástica para encuadernación y usos diversos ".

20 Según se describe y reivindica en la presente memoria descriptiva y consta de tres hojas foliadas y escritas a máquina por una sola de sus caras, y los planos que se acompañan a la misma.

Madrid, a

23 DIC 1972

CARLOS ROEB
P. P.

Fdo.: Francisco del Peze

25

30

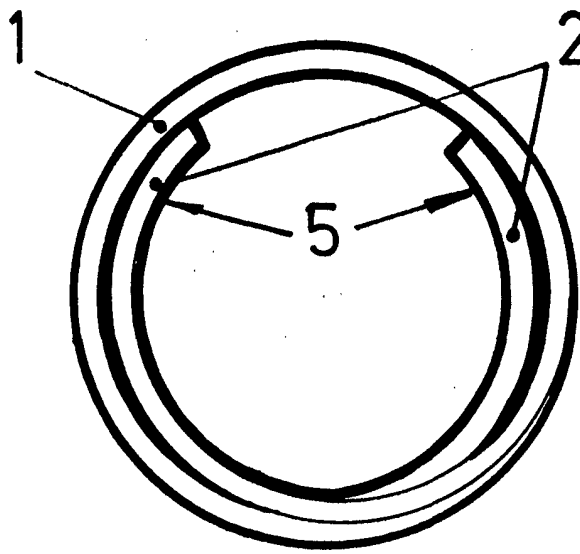


FIG. 1.

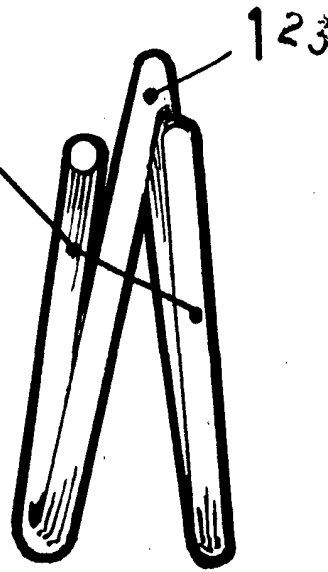


FIG. 2.

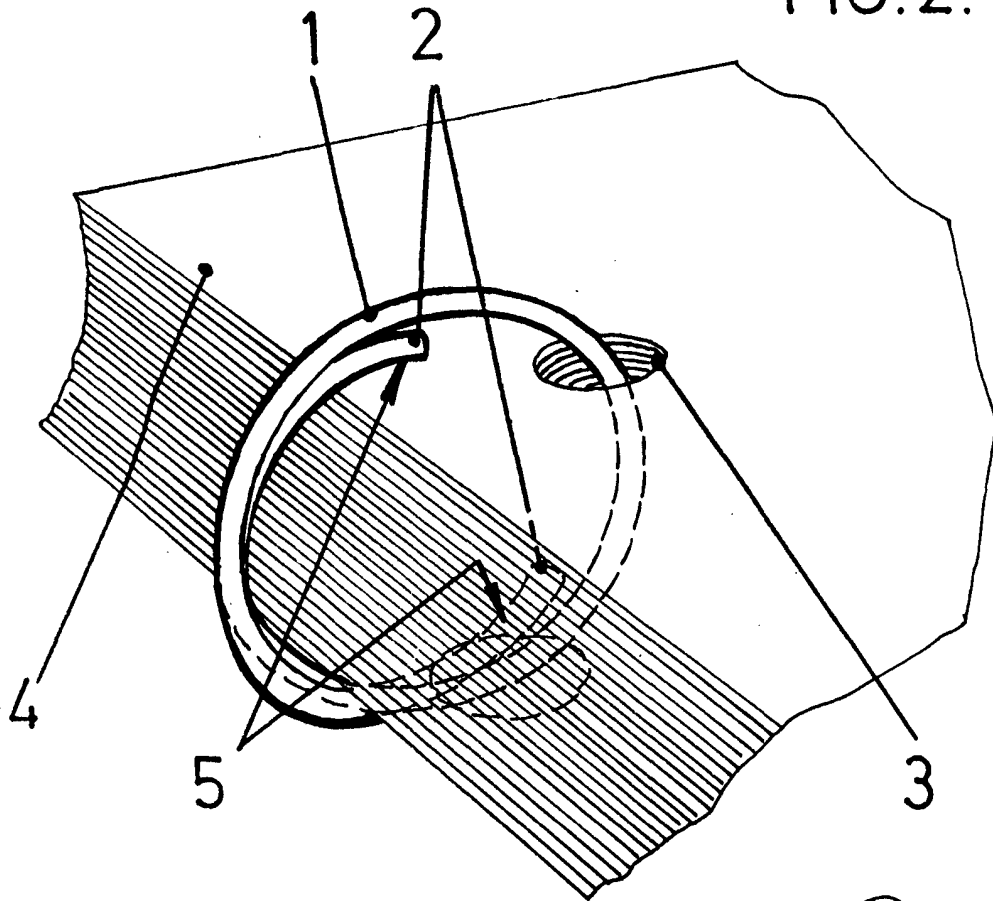


FIG. 3. ESCALA VARIABLE

CARLOS ROEB
P. P.

Fco. Francisco del Pozo

25.860

