

187068



187068

15 FEB. 1949

MEMORIA DESCRIPTIVA

para solicitar

PATENTE DE INVENCION

en

ESPAÑA

por VEINTE años

a nombre de HENRI MAURICE VEAUX, de nacionalidad francesa, residente en 54 bis, rue de Pontoise, Saint-Leu-La-Forêt, (Sena y Oise) Francia, por:

"UN PROCEDIMIENTO PARA REDUCIR EL INTERVALO DE TIEMPO OCUPADO POR UNA TRANSMISION TELEFONICA, FOTOTELEGRAFICA O DE TELEVISION".

- 0 - 0 - 0 - 0 - 0 - 0 - 0 - 0 - 0 - 0 - 0 - 0 - 0 - 0 - 0 -

Al presente invento se refiere al uso de una o varias líneas de retardo asociadas con un dispositivo de distribución; de hecho, el invento es una ampliación de la



187068

aplicación del sistema que constituye el objeto de la solicitud de patente francesa del 10 de Octubre de 1947 por "Uso de una línea de retardo con derivaciones múltiples para la acumulación y conversión de la duración de señales";
5 de la del 28 de Octubre de 1947 por "Sistema de acoplamiento a la red telefónica en radio-telefonía comercial, que permite el uso de la misma banda de frecuencia para ambas direcciones de transmisión"; y de la del 8 de Noviembre de 1947 por "Sistema para la alteración de la duración de se-
10 ñales".

La Patente solicitada en Francia el 10 de Octubre de 1947 por "Uso de una línea de retardo con derivaciones múltiples para la acumulación y alteración de la duración de señales" da en principio una nueva realización
15 del sistema descrito en la patente francesa número 932.934 para reducir el tiempo exigido por una transmisión telefónica, rototelegráfica o de televisión; el primer objeto de este invento consiste en determinar con toda la exactitud deseable las condiciones de funcionamiento y del uso de la
20 realización del sistema antes mencionado, en el cual la inscripción sobre un mosaico de iconoscopio es sustituida por la acumulación temporal de las señales en una línea de retardo; la figura 1 corresponde al caso sencillo de dos transmisiones procedentes de dos fuentes de señales S_1 y S_2 (se-
25 ñales telefónicas, por ejemplo); no difiere en modo alguno, en su principio, de la figura 1 de la patente francesa número 932.934 adaptada al caso de tres canales; un interruptor C desbloquea alternativamente los dos amplificadores A_1 y A_2



187068

alimentados desde dos fuentes S_1 y S_2 ; las señales recogidas en la entrada del amplificador A se componen así de trenes alternativos iguales que proceden de S_1 y S_2 ; una fuente de señales de sincronización O controla el desbloqueo alternativo de los dos canales y transmite a la salida en E señales de sincronización útiles para la recepción; el invento se refiere a la recepción según se representa por las indicaciones generales de la figura 2; consiste en separar los trenes pertenecientes alternativamente a uno y al otro canal y en conectarlos a los correspondientes receptores terminales directa e indirectamente por una línea de retardo; cada tren perteneciente a un canal terminal en el receptor terminal directamente y por una línea de retardo; el tren procedente de la línea de retardo de una repetición del tren directamente recibido y, de este modo, rellena los intervalos libres entre dos trenes originales consecutivos.

La figura 2 y los valores numéricos siguientes dados a modo de información eliminarán cualquier ambigüedad con objeto al objeto real del invento; los trenes de señales suministrados después de detección por el receptor radioeléctrico R alimentan en el punto D las líneas de retardo L_1 y L_2 que terminan en las resistencias características Z_1 y Z_2 ; el receptor R_1 del canal R_1 es alimentado alternativamente por los amplificadores A'_1 y A''_1 impulsados respectivamente en puntos H y K ; un proceso similar alimenta el receptor R_2 del canal R_2 ; un interruptor C' desbloquea alternativamente los amplificadores A'_1 , A''_1 , A'_2 y A''_2 distribuidos en dos grupos (A'_1 , A''_2) y (A''_1 , A'_2); la cadencia



187068

de la distribución es controlada en fase comenzando desde las señales sincronizadoras separadoras de los trenes distribuidos en S a la salida de R. El mecanismo operativo está establecido como sigue: el interruptor C (figura 1) desbloquea alternativamente los amplificadores A_1 y A_2 de acuerdo con una periodicidad de 10 milisegundos; los trenes alternativos, cada uno de los cuales tiene una duración de 10 milisegundos son devueltos en D (figura 2) a la salida del receptor R; el retardo de las líneas L_1 y L_2 en toda la banda a transmitir (3.000 c/s en telefonía comercial) es fijado al valor de 10 milisegundos; el comienzo de un tren de impulsos perteneciente al canal 1 entra simultáneamente en H y I en los amplificadores A'_1 y A'_2 ; en el mismo momento, el interruptor C efectúa el desbloqueo de A'_1 y A''_2 y el bloqueo de A''_1 y A'_2 ; durante 10 milisegundos, el tren del canal 1 alimenta directamente y por A'_1 el correspondiente receptor R_1 mientras el tren procedente del canal 2, acumulado previamente en L_2 durante el periodo de 10 milisegundos precedente, alimenta el receptor R_2 ; durante este periodo, el tren del canal 1 es propagado por L_1 y L_2 y termina en los puntos K y M en el comienzo del periodo siguiente de 10 milisegundos; en este mismo momento, el interruptor C desbloquea los amplificadores A''_1 y A'_2 y bloquea los amplificadores A'_1 y A''_2 durante el periodo de 10 milisegundos que sigue; el tren de impulsos del canal 1 es transmitido al receptor R_1 por el amplificador A''_1 mientras que el receptor R_1 recibe por A'_2 el siguiente tren de impulsos perteneciente al canal 2; para resumir, un mismo tren del canal 1 es recibido alternativa-



187068

mente por procesos de alimentación que se inician en los puntos H y K; la amortiguación en L_1 es compensada por un aumento equivalente de la amplificación de A''_1 con respecto a A'_1 ; los resultados son similares para el canal 2.

5 La supresión de la emisión de las señales de fase de los interruptores C y C' determina una simplificación considerable; una técnica bien conocida permite que este ajuste de fase sea mantenido sin dificultad durante un tiempo muy largo, más largo que el requerido para la conversación
10 más prolongada; un control en la extremidad de recepción de las señales f recogidas en los canales 1 y 2 permite que la fase del interruptor C' sea regulada en cualquier momento. El sistema puede adaptarse, naturalmente, a sistemas de transmisión de una sola banda lateral; con vistas a evitar cruces
15 de conversación entre canales, debidos a efectos de reverberación en la propagación, trenes sucesivos a 8 m/s, por ejemplo, pueden ser ligeramente acortados en la extremidad de transmisión, sin afectar a la disposición receptora. El sistema puede adaptarse en el caso de más de dos canales; la
20 figura 3 corresponde a la disposición receptora para tres canales; los trenes pertenecientes sucesivamente a los tres canales tienen, por ejemplo, una duración de 6 milisegundos; la figura 3 sólo da partes de un solo canal 1 que alimenta al receptor R_1 ; los retardos de las líneas L_1 y L'_1 se fijan en
25 6 milisegundos; un mismo tren recibido directamente por A'_1 es repetido sucesivamente por A''_1 y A'''_1 , cuyas amplificaciones se regulan de modo que compensen las amortiguaciones o la atenuación.



5 FEB. 19

187068

5 El sistema puede usarse para el caso de una transmisión por alambre o cable; en transmisión multiplex con numerosos canales, sobre un cable coaxial, por ejemplo, los numerosos canales telefónicos pueden agruparse dos a dos, tres a tres, etc.; los mismos interruptores C y C' pueden utilizarse en ambas extremidades del cable para controlar simultáneamente las operaciones de bloqueo y desbloqueo en los varios grupos. Un acoplamiento permanente puede asegurar el ajuste de fase de los interruptores C y C'.

10 En rototelegrafía, los trenes de señales contenidos en la extremidad de emisión (figura 1), arrancando uno y otro canal del aparato de rototelegrafía S₁ y S₂, pueden regularse a la duración de una revolución del cilindro que lleva las imágenes a transmitir; las líneas L₁ y L₂ de la figura 2 son reguladas con un retardo correspondiente a este valor; en televisión, los trenes de señales pueden adaptarse a la duración de transmisión de una línea o de una imagen.

20 La patente solicitada en Francia el 10 de Octubre de 1947 por "Use de una línea de retardo con derivaciones múltiples para la acumulación y la alteración de la duración de las señales" da en principio una nueva realización del sistema descrito en la Patente francesa número 952,934 para reducir la banda de frecuencias ocupada por una transmisión telefónica, foto-telegráfica o de televisión; el segundo objeto del presente invento consiste en determinar con toda la exactitud deseable las condiciones de funcionamiento y de utilización de la realización del sistema antes mencionado,



187068

en el cual la conversión de tiempo, por ejemplo, de una inscripción y una lectura de las senales sobre el mosaico de un iconoscopio, son substituidas por la acumulación temporal de las senales en una línea de retardo con derivaciones múltiples y por la lectura de estas mismas senales a la velocidad deseada por una rápida exploración de las derivaciones de la línea de retardo. En resumen, el invento consiste en:

- 1) Recoger, en la extremidad de transmisión, trenes de senales de la misma duración separados por intervalos libres y distribuir regularmente las senales de cada tren sobre el tiempo que separa el comienzo de dos trenes sucesivos, de tal modo que se obtengan trenes prolongados;
- 2) Restablecer, en la extremidad de recepción, cada tren prolongado a la duración del tren inicial, y repetir cada tren así restablecido de modo que se supriman o se reduzcan cualesquiera intervalos indeseados en la transmisión;
- 3) Utilizar para las conversiones de tiempo líneas de retardo con derivaciones múltiples asociadas con interruptores y, para las repeticiones, líneas de retardo que dan en su salida una repetición de las senales de entrada.

Las figuras 4 y 5 y los siguientes datos numéricos dados a modo de información eliminarán toda ambigüedad respecto al objeto real del invento.

En la extremidad de transmisión (figura 4) la fuente de senales S alimenta la línea de retardo L con derivaciones múltiples terminadas en su resistencia característica Z y asociada con el interruptor O, la exploración de cuyas derivaciones en la dirección de la flecha da en la salida B,



187068

a través del amplificador de filtro F , las señales convertidas en tiempo; para un retardo total ϵ de la línea y una frecuencia de exploración del interruptor a una velocidad de N_1 vueltas por segundo, cada señal de la fuente S de frecuencia N da, en la salida, una señal de frecuencia:

$$F = N (1 - \epsilon N_1) \quad (1)$$

cada tren prolongado presenta una duración $T_1 = \frac{1}{N_1}$ y corresponde a un periodo de señales suministradas por S de duración $(T_1 - \epsilon)$;

10 - en la extremidad de recepción (figura 5), el receptor radio-eléctrico R alimenta una línea de retardo L' del mismo retardo ϵ que el de la línea de la extremidad de transmisión; las derivaciones hechas en L' por el interruptor C' que explora en la derivación de la flecha a , restablecen
15 los trenes prolongados a su duración original; los trenes alimentan, a través de un amplificador de filtro F' , el receptor R_1 , bien directamente por medio del amplificador A' , bien indirectamente por una o más líneas de retardo (la figura 5 da sólo un sistema L_1 de alimentación indirecta) que dan las
20 deseadas repeticiones destinadas a llenar los intervalos libres.

La emisión de señales de ajuste de fase durante los movimientos de exploración de los interruptores C y C' no es indispensable en la práctica como se ha mostrado
25 en las explicaciones dadas arriba con referencia a las figuras 1 y 2.

Los siguientes datos numéricos dados a modo de información se refieren a una transmisión telefónica co-



187068

mercial; la banda de señales suministradas por S (200 a 3.000
c/s) se reduce en la salida en B a los límites (100 - 1500);
la duración del retardo de la línea L tiene un valor de $\epsilon =$
10 milisegundos; con respecto a (1) tenemos $N_1 = \frac{1}{\epsilon} = 50$
5 v/s, es decir, $T_1 = 2\epsilon = 20$ milisegundos; cada revolución,
de G, da la exploración de una porción de 10 milisegundos,
de las señales suministradas para S; un número de derivacio-
nes igual a 50 en la línea L es adecuado. El retardo de la
línea L' en la extremidad de recepción es $\epsilon = 10$ milisegundos;
10 las señales suministradas por R, que ocupan la banda compren-
dida entre 100 y 1500, son restauradas por G' a su banda ori-
ginal (200 - 3.000) por G' girando a una velocidad $N'_1 = \frac{1}{\epsilon} =$
100 v/s, es decir, $T'_1 = \epsilon = 10$ milisegundos; un número de deri-
vaciones igual a 50 en la línea L' es adecuado; los trenes
15 restaurados en la salida de F' tienen una duración ϵ y están
separados por intervalos de duración ϵ ; la línea de retardo
L₁ con un retardo de ϵ suministró señales destinadas a lle-
nar los intervalos libres.

El debilitamiento de las señales durante su
20 propagación sobre las líneas de retardo puede compensarse
por una amplificación variable efectuada en sincronismo; la
compensación puede obtenerse también entre líneas sucesivas
exploradas diferentemente en la extremidad de transmisión
y en la extremidad de recepción; un tren explorado en L co-
25 menzando desde el terminal 1 es sometido desde el comienzo
al final a una alternancia compensada por una ganancia du-
rante la exploración en la extremidad receptora que sigue a
línea L'. En las condiciones de trabajo en la práctica, las



187068

partes representadas en las figuras 4 y 5 son, con la excepción de la fuente de señales 8, del receptor radioeléctrico R y del receptor R', están instaladas en la misma base (centro de enlace a la red telefónica para telefonía); el control de fase y de sincronización de los interruptores O y O' efectuarse desde una fuente común.

El presente invento comprende la combinación, con vistas principalmente a reducir la banda de frecuencia ocupada por una transmisión radioeléctrica de los dispositivos antes mencionados y de los dispositivos descritos en la solicitud de patente francesa presentada el 28 de Octubre de 1947 por "Sistema para asociar una red telefónica a un sistema de radio comercial que permite el uso de la misma frecuencia en ambas direcciones de transmisión".

La figura 6 muestra la disposición general de un sistema telefónico comercial asociado con una red telefónica; el abonado de la red posee un micro-teleéfono o aparato S₁ asociado con un receptor R₁; el interruptor O₁ asociado con la línea de retardo L₁ da por rotación en la dirección de la flecha f₁ la conversión de duración (multiplicación por dos de las frecuencias) de las señales que emanan de S₁;

Las señales que emanan de D en el amplificador de filtro F responden a la banda f de frecuencia limitada entre 400 y 6.000 ciclos por segundo para una banda de frecuencia ocupada por las señales que emanan de S₁ y comprendida entre los valores 200 y 3.000 ciclos por segundo; para una desmultiplicación por 4 de la frecuencia de las señales



187068

que emanan de D (conversión inversa de duración); por medio
del interruptor C_2 asociado con la línea L_2 se obtienen en
A las señales usadas para la modulación del transmisor radio-
eléctrico; las señales ocupan la banda de frecuencias entre
5 100 y 1.500 ciclos por segundos; los datos siguientes dados
como indicación determinarán un modo de operación aceptable
para la dirección del transmisor; el interruptor C_1 compren-
de 80 derivaciones distribuidas sobre el cuarto de una cir-
cunferencia y asociadas con 80 celdas de la línea L_1 cuyo
10 retardo es igual a 5 milisegundos; la exploración en 5 mili-
segundos en la dirección de la flecha f_1 de los ánodos del
interruptor da, durante el paso del ánodo 1 al ánodo 2, un
tren de señales de una duración de 5 milisegundos que repre-
senta un tren de señales transmitido en 10 milisegundos des-
15 de la fuente S_1 ; al comienzo de la exploración de C_1 , en el
terminal 1 comienza, por ejemplo, el empuje de la explora-
ción de C_2 en el terminal 1 en la dirección de la flecha f_2 ;
siendo la velocidad de exploración de C_2 la misma que la
de C_1 a una velocidad de una revolución en 20 milisegundos
20 (es decir, $N_1 = 50$ v/s), el retardo total ϵ de la línea L_2
se ajusta a tal valor que

$$(1 - \epsilon N_1) = \frac{1}{4}$$

es decir, $\epsilon = 15$ milisegundos); de este modo se explora en
cada revolución de C_2 en 20 milisegundos un tren de 5 mili-
25 segundos que emana de D, es decir, una porción que representa
la mitad de las señales administradas por la fuente S_1 ; una
definición adecuada de las señales en la salida A (a una
proporción de 8.000 impulsos para una frecuencia de 5.000)



187068

se obtiene por medio de un interruptor U_2 con 80 electrodos (80 impulsos para una rotación de U_2 en milisegundos); la la condición de fase en la exploración de U_1 y U_2 no presenta ninguna dificultad; la misma fuente de suministro proporciona el movimiento de exploración de U_1 y U_2 . En el receptor, las señales suministradas por el receptor radio-eléctrico R por porciones de 20 milisegundos de curación son comprimidas en duración inversamente por medio de un interruptor U_3 asociado con la línea L_3 ; cada tren de 20 milisegundos ocupa en una banda de frecuencia comprendida entre 100 y 1.500 ciclos por segundo es transformada en la salida de U_3 en un tren cuya duración es igual a 10 milisegundos que es partida por la mitad en el receptor R_1 atravesando directamente la rama del amplificador A e indirectamente una rama de una línea de retardo L_4 que da un retardo de 10 milisegundos; el interruptor U_3 que gira a una velocidad de 50 revoluciones por segundo explora los electrodos alimentados desde derivaciones dispuestas en la línea de retardo L_3 y que dan un retardo de 10 milisegundos; las derivaciones en la línea L_3 alimentan 80 electrodos de U_3 distribuidos de acuerdo con el semicírculo superior; un tren de señales de 20 milisegundos que emana de R y que ocupa la banda de frecuencia limitada entre 100 y 1500 ciclos por segundo da a la salida de U_3 un tren de 10 milisegundos de duración que atraviesa directamente A y que es partido por la mitad a través de L_4 para alimentar R_1 en una forma continua. La retro-alimentación hacia R_1 de señales de S_1 a lo largo del camino RL_1R_1 se evita bloqueando el amplificador A' bajo la influencia de



187068

corrientes recogidas a través de un detector D' por medio
de corrientes suministradas por el filtro amplificador F ;
es posible también operar el bloqueo por ejemplo desde D' de
cualquiera de los dispositivos de la cadena de transmisión
5 procedente de R (también extinción o desconexión o bloqueo
del haz del interruptor U_3). Con la distribución de electrodos
adaptada, los interruptores U_1 , U_2 y U_3 giran a la misma ve-
locidad; es posible adaptar una distribución uniforme de los
electrodos de los interruptores U_1 y U_3 con tal de que las
10 velocidades de rotación se modifiquen y de que se establez-
can intervalos de tiempo desusados entre dos rotaciones co-
rrespondientes a una exploración efectiva (rotación de U_1 a
una velocidad de 200 revoluciones por segundo comprendiendo
una rotación efectiva para cada cuatro rotaciones; la rota-
15 ción de U_2 a una velocidad de 100 revoluciones por segundo
con una revolución activa por cada dos).

Por estar todos los dispositivos representa-
dos en la figura 6, con excepción de S_1 , R_1 y R , dispuestos
en el mismo lugar en el estado normal de explotación (centro
de enlace de la red telefónica), el ajuste y la regulación
20 de fase se harán en las condiciones más favorables.

La disposición, si la figura 6 se adapta a
una transmisión multiplex de tiempo con, por ejemplo, cuatro
canales de acuerdo con la disposición de la figura 3 de la
solicitud de patente presentada en Francia el 28 de Octubre
25 de 1947 por "Sistema para asociar un sistema ra-dio-telefónico
comercial con una red telefónica por utilización de la misma
banda de frecuencia para ambas direcciones de transmisión".



187068

Cada una de las fuentes S_1 y S_2 correspondiendo, de acuerdo con las disposiciones antes descritas, a dos canales de transmisión entrelazados en el tiempo.

La solicitud de patente presentada en Francia el 5 de Noviembre de 1947 por "Sistemas para alterar la duración de señales" menciona en relación con la figura 12 reproducida como figura 7 en la presente solicitud, un sistema que comprende, en trabajo recíproco, una línea de retardo asociada con un interruptor C y una fuente sinusoidal S ; sea ϵ el retardo total de la línea y representa N la frecuencia de la fuente y sea N_1 el número de revoluciones por segundo del interruptor; se obtiene para una rotación en la dirección de la flecha L_1 y para un trabajo que comprende acciones de impulsos sobre los varios electrodos del interruptor, corrientes de salida que representan respectivamente las frecuencias siguientes:

$$F_1 = \frac{1}{(1 - \epsilon N_1)}$$

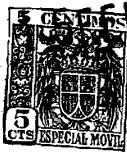
$$F_2 = \frac{1}{(1 + \epsilon N_1)}$$

Se dispone para cada revolución de C hecha en un intervalo de tiempo de $1:N_1$ impulsos que representa un número de $N:N_1$ períodos que salen de S_1 en un intervalo de tiempo $(\epsilon - \frac{1}{N_1})$ y de S_2 en un intervalo de tiempo $(\epsilon + \frac{1}{N_1})$; resultan de ello los valores de F_1 y F_2 dados arriba. Las emisiones de impulsos se hacen preferentemente por medio de un haz electrónico adecuadamente modulado desde las señales que salen de S ; para una velocidad N_1 tal que $N_1 = 1:\epsilon$, la frecuencia F_1 es teóricamente infinita, siendo este resultado evidente ya que en este caso se concentran en un espacio teóricamente nulo los



187068

impulsos correspondientes a una revolución del interruptor. El presente invento comprende una ampliación del sistema de alteración de la duración de señales representado en la figura 7; la principal de esta generalización se da en la figura 6; una fuente de señales S alimenta una línea L_1 con un retardo total θ_1 terminada en su impedancia característica Z_1 , un interruptor que se mueve en la dirección de la flecha i_1 cierra sucesivamente los contactos $(1 - 1) \dots (n - n)$ establecidos respectivamente entre celdas consecutivas de las líneas L_1 y de la línea L_2 con un retardo total θ_2 ; a cada cierre de contacto se envía un impulso entre las celdas correspondientes de L_2 , este impulso es propagado en ambas direcciones; en el caso en que la velocidad de exploración de los contactos sea muy grande con respecto a θ_1 y θ_2 , existe una transferencia por la línea L_2 de señales acumuladas en la línea L_1 y la alteración de duración de la señal recogida en S_2 se hace en la relación $\theta_2 : \theta_1$. La figura 9 representa un interruptor electrónico que puede usarse para estas operaciones; en el dorso del interruptor se disponen n electrodos conectados con derivaciones de la línea L_2 ; los electrodos conectados a derivaciones de la línea L_1 están dispuestos a lo largo de un anillo y comprenden una abertura; hay una modulación del haz F enviado a intensidad constante y movido a lo largo de un trayecto circular de exploración durante el paso a través de los electrodos conectados con las derivaciones de L_1 ; la exploración conjugada del electrodo que lleva el mismo número proporciona una transferencia de señales desde la línea L_1 a la línea L_2 .



1948

187068

El invento no queda limitado a los ejemplos arriba descritos que se han dado meramente como ejemplos de realizaciones del invento y no como limitadores de su alcance.

Esta solicitud que corresponde a la presentada en Francia el 16 de febrero de 1948 bajo el número P. V. 550.091, se acoge a los beneficios del artículo 51 del vigente Estatuto sobre Propiedad Industrial.

- O - N O T A - O -

Los puntos de invención propia y nueva que se presentan para que sean objeto de esta Patente de Invención en España, por VEINTE años, son los siguientes:

1º. - Un procedimiento para reducir el intervalo de tiempo ocupado por una transmisión telefónica, isotelegráfica o de televisión, que comprende las operaciones de recoger en el transmisor, a intervalos próximos de tiempo trenes, porciones de señales, y en devolver en el receptor la continuidad de transmisión por repetición de los trenes entre espacios de segregación, comprendiendo además el procedimiento medios automáticos para asegurar en el receptor la repetición arriba mencionada por la adición de señales que emanan del receptor a través de un canal directo y también a través de canales indirectos que comprenden líneas de retardo y amplificadores de tal modo que la señal resultante esté constituida por trenes directos y por la repetición de señales adecuadamente amplificadas para compensar la



187068

amortiguación o atenuación de la línea de retardo a fin de restaurar la continuidad de la transmisión.

5 2º. - Un procedimiento según se reivindica en el punto 1º, aplicado a sistemas de transmisión múltiplex conocidos, con una repetición en tiempo, destinado a reducir el intervalo de tiempo ocupado por una transmisión telefónica, fototelegráfica o de televisión, que comprende las operaciones de entrelazar en el transmisor los sucesivos trenes de señales recogidos en varios canales con intervalos, 10 y en el receptor, trenes que pertenecen a los varios canales, son devueltos a su continuidad original en cada canal distribuyendo los trenes entre los espacios de segregación y repitiendo según pueda ser necesario las señales.

15 3º. - Un procedimiento según se reivindica en el punto 2º, en el cual la duración de las varias recogidas se elige para la transmisión fototelegráfica igual a la duración de una revolución del cilindro que lleva la imagen a transmitir.

20 4º. - Un procedimiento según se reivindica en el punto 2º, que consiste, para la transmisión de televisión, en elegir la duración de las recogidas igual a la duración de transmisión de una línea o de una imagen.

25 5º. - Un procedimiento para reducir la banda de frecuencia ocupada por una transmisión telefónica, fototelegráfica o de televisión, que comprende las operaciones en el transmisor, de enviar señales que corresponden al origen del mensaje en una línea de retardo con derivaciones múltiples terminadas en su impedancia característica y



1949

187068

asociadas con un dispositivo interruptor cuyos sucesivos electrodos están conectados a derivaciones sucesivas de una línea de retardo y proceder a explorar los electrodos de acuerdo con la dirección de propagación de las señales en la línea de tal modo que la señal obtenida filtrando los impulsos recogidos en los electrodos proporciona una reproducción con una duración ampliada de los trenes de señales propagados por la línea y, en el receptor, proceder con medios análogos a una conversión inversa de la duración de la señal a la hecha en el transmisor y crear la continuidad de transmisión según se reivindica en el punto 1º.

6º. - Un sistema según se reivindica en los puntos 1º y 5º, para un sistema de transmisión radio-telefónico con banda de frecuencia reducida y utilizando la misma banda de frecuencia en ambas direcciones de transmisión y que comprende las operaciones de dirigir en una forma apropiada en el enlace con la red telefónica las señales que emanan del aparato del abonado o destinadas al abonado para proceder a una reducción de la anchura de la banda de frecuencia ocupada por las señales suministradas a la red telefónica y devolver a su duración original las señales que emanan del aparato del abonado y restaurar la continuidad de las señales.

7º. - Un sistema alimentado en su entrada con una fuente de señales y que da en dos salidas señales correspondientes a las diferentes conversiones de duración de las señales de entrada, que comprende el uso de un interruptor electrónico, de electrodos sucesivos conectados a



187068

5 derivaciones sucesivas establecidas entre las celdas de una línea de retardo cuyas extremidades corresponden a las salidas para, por una exploración uniforme del electrodo por medio de un haz electrónico modulado por las señales de entrada, colocar sobre estos electrodos impulsos de señales de tal modo que la señal de salida en la dirección opuesta a aquélla de la exploración correspondiente a una ampliación de la duración y que la señal que sale en la dirección de exploración dé una reducción o una inversión en el tiempo de duración de las señales.

10

8^a. - Un sistema que comprende una transferencia casi instantánea de señales propagadas por una línea de retardo que proporciona un retardo θ_1 por una línea de retardo que proporciona un retardo θ_2 constituido por medios alimentadores desde una fuente inicial de señales, terminando una primera línea de retardo en su impedancia característica y presentando entre las celdas derivaciones sucesivas conectadas con electrodos que son casi instantáneamente conectados a un anillo con intervalos de tiempo muy cortos, uno de los electrodos sucesivos conectados a derivaciones previsto entre las celdas de la segunda línea de retardo de tal modo que haya una transferencia casi instantánea por impulsos entre electrodos de las dos líneas de retardo de una parte de señales de duración θ_1 desde la primera línea a la segunda línea que alimenta en las dos direcciones con una conversión de duración en la relación $\theta_2 : \theta_1$.

15

20

25

9^a. - Un tubo electrónico de vacío destinado a establecer contacto de impulsos entre electrodos de dos



1949

187068

5 líneas según se reivindican en el punto 6º, y que comprende dos series de electrodos cada una de las cuales representa la serie de electrodos conectados a derivaciones de una de las líneas de retardo y dispuestos de tal modo que el haz electrónico movido en un movimiento de exploración sea modulado cruzando los electrodos huecos que reciben la señal inicial para crear al mismo tiempo el contacto con el electrodo conjugado que alimenta las derivaciones previstas en la segunda línea.

10 10º. - Un procedimiento para reducir el intervalo de tiempo ocupado por una transmisión telerónica, foto-telegráfica o de televisión.

15 Tal y como se ha descrito en la memoria que antecede, representado en los dibujos que se acompañan y con los fines que se han especificado.

Esta memoria consta de veinte hojas escritas por una sola cara.

Madrid,

15 FEB. 1949

P. A.

Alberto de Eizaburu

Por Poder

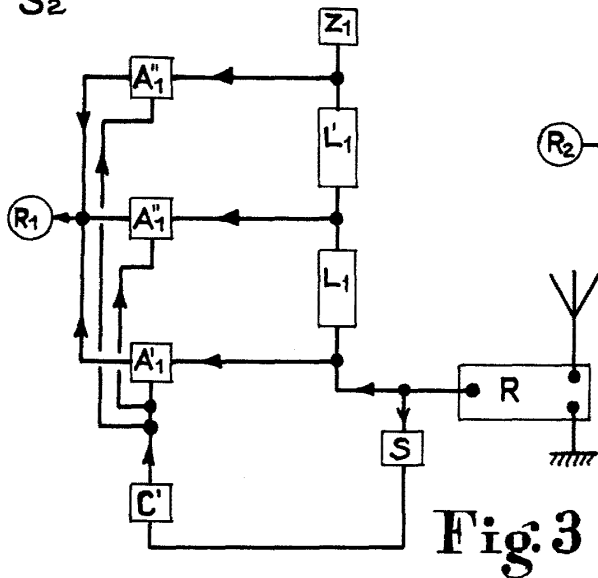
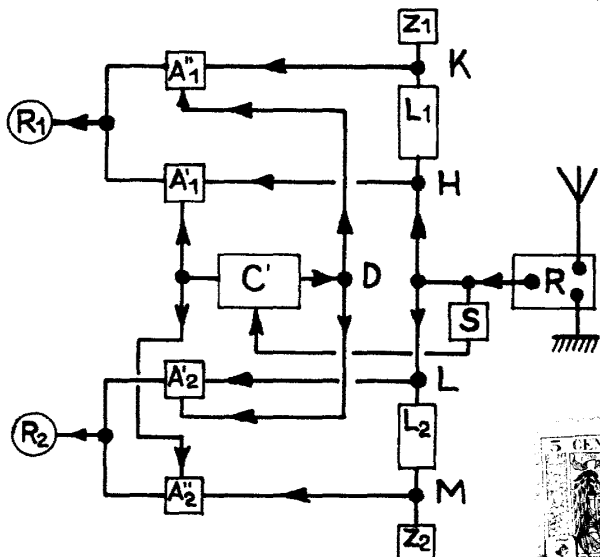
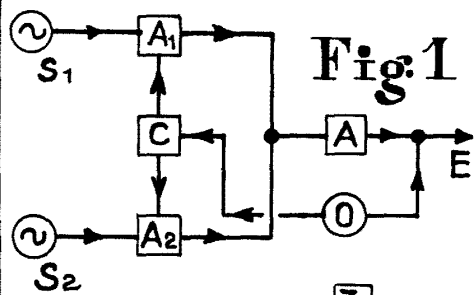


Fig. 4

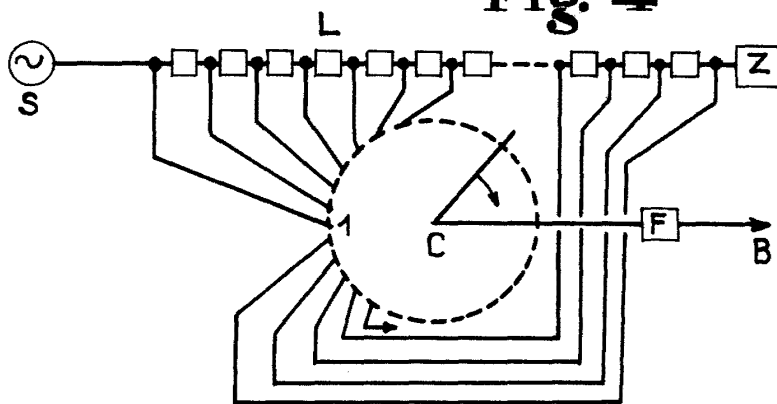


Fig. 5

